

## Prie srovės kilpos jungiamas proceso indikatorius RIA15



€ 130,-  
11-35 vnt.



Išsami produkto informacija:  
[www.e-direct.endress.com/ria15](http://www.e-direct.endress.com/ria15)

- Penkiaskaitmenis faktinių dydžių ekranas su foniniu apšvietimu
- Įtampos kritimas <1 V
- Maitinamas tiesiai iš 4...20 mA srovės kilpos

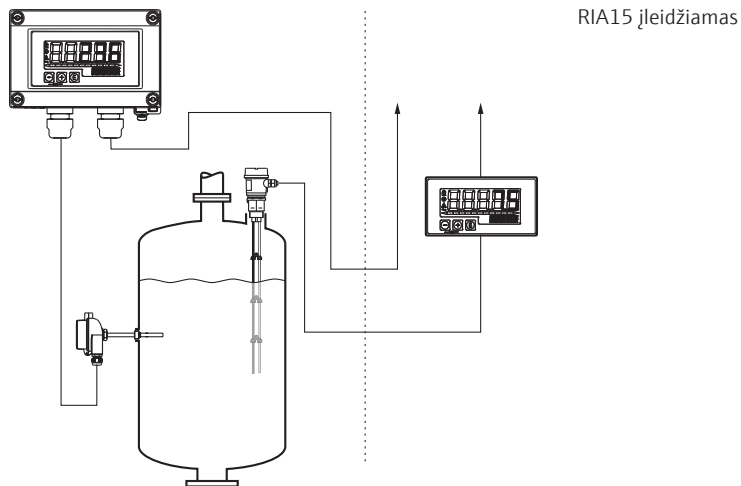
### i Charakteristika glaustai:

- **Įtampos kritimas:**  
≤1 V, ekrano apšvietimas ≤3,9 V
- **Korpusas:**  
įleidžiamas
- **Ekranas:**  
Penkiaskaitmenis matuojamų dydžių ekranas su matuokliu
- **HART® indikatorius:**  
Pakaitomis gali būti rodomos keturios HART® vertės

**Taikymas** RIA15 proceso indikatorius apdoroja matavimo signalus ir rodo juos didelės raiškos ekrane. Proceso indikatorių galima naudoti daug kur, pvz.: komutacinėse spintose, skirstymo dėžėse, matavimo įrangoje, taip pat įrenginių ir prietaisų konstrukcijoje.

**Veikimas** RIA15 proceso indikatorius prijungiamas prie 4–20 mA srovės kilpos ir matuoja perduodamą srovę. Trimis prietaiso mygtukais galima lengvai nustatyti matavimo diapazono parametrus, dešimtainį tašką ir nuokrypį. Nustatymus galima atlikti prietaisui veikiant. Išmatuotos vertės rodomos penkiaskaitmeniam 7 segmentų LCD ekrane. Papildoma HART® funkcija rodo iki keturių vieno matavimo prietaiso išmatuotų verčių.

### Naudojimo pavyzdys



## Techniniai duomenys

Įvestis	
Matavimo diapazonas	nuo 4 iki 20 mA (keičiamas dydžiai, apsauga nuo netinkamo poliškumo)
Matuojami parametrai	Papildomas 4–20 mA srovės signalo matavimas (iki keturių išmatuotų verčių naudojant HART® funkciją)
Maks. įvesties srovė	200 mA (trumpojo jungimo įtampa)
Įtampos kritimas	Standartinis prietaisas: <1 V Ekrano apšvietimas: <3,9 V nepriklausomai nuo matavimo signalo naudojant HART® funkciją: <2V
Matavimo tikslumas	±0,1 proc.
Aplinkos temperatūros poveikis	<0,01 proc./K matavimo diapazono
Išvestis	
Perdavimo režimas	Nepaveikiant HART® signalų
Veikimo sąlygos	
Aplinkos temperatūra	Nuo -40 iki +60 °C (Esant -25 °C temperatūrai ekrano aiškumas nebegarantuojamas)
Laikymo temperatūra	Nuo -40 iki +85 °C
Klimato klasė	IEC 60654-1, klasė B2
Elektromagnetinis suderinamumas	Atsparumas trikdžiams: atitinka IEC61326 (Pramonės aplinkoje)/NAMUR NE 21 Nepageidaujamas spinduliavimas: atitinka IEC61326, Klasė B
Apsaugos lygis	Įleidžiamas korpusas: IP65 priekyje, IP20 užpakalyje Išorinis korpusas: IP67, NEMA4x

## Mechanical construction

Medžiagos	Įleidžiamas korpusas: Priekis: aliuminis, Plastikinis Užpakalis: polikarbonatas PC Dviejų kabelių riebokšliai M16
Elektros jungtis	Spyruokliniai gnybtai, prijungiamų laidų skersmuo: 0,14...1,5 mm <sup>2</sup> vientisas/daugiagyslis; 0,5 mm <sup>2</sup> daugiagyslis laidas su antgaliu

## Ekranas ir naudotojo sąsaja

Ekranas	Penkiaskaitmenis ekranas (17 mm skaitmenys), ekrano diapazonas: -19 999...+99 999, histograma, 14 segmentų ekranas
Lokalinis valdymas	3 valdymo mygtukai

## Maitinimo šaltinis

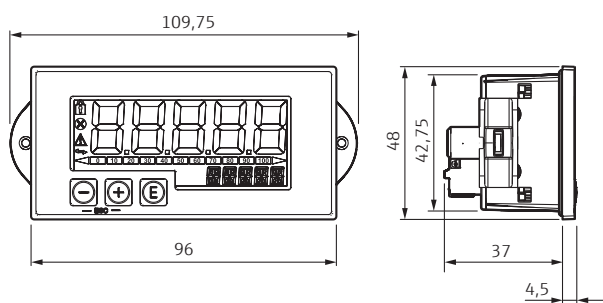
Maitinimo tinklo	Maitinamas tiesiai iš 4–20 mA srovės kilpos įtampa
------------------	--

## Sertifikatai

Ex sertifikatai	ATEX, IECEx, FM, CSA
Jūrinis patvirtinimas	GL
Pažymėtas EAC	

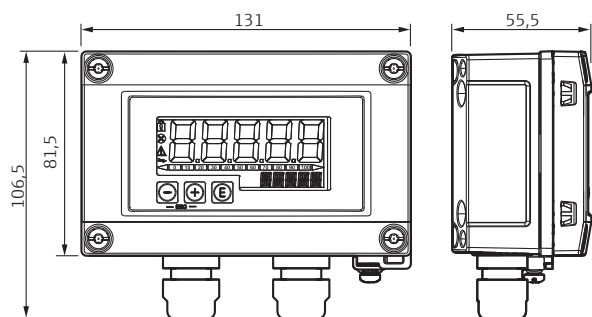
## Matmenys mm

### Įleidžiamas korpusas



Įrengiamas pagal instrukcijos nurodymus

### Lauko korpusas

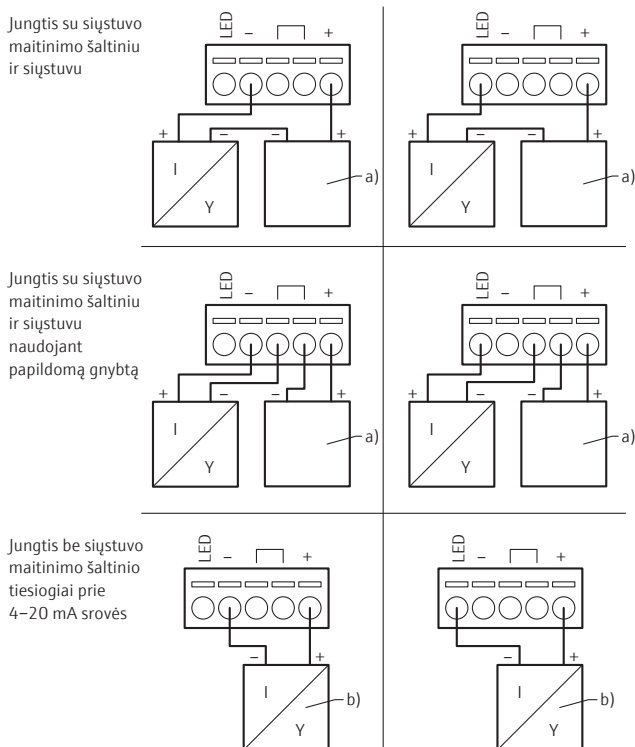


Įrengiamas pagal instrukcijos nurodymus

## Elektrinė jungtis

### Jungtis be apšvietimo

### Jungtis su apšvietimu



a) Siūstovo maitinimo šaltinis  
b) 4–20 mA srovė

## Kainų lentelė

RIA15			Užsakymo Nr.	Vieneto kaina (€)		
Įvestis	Sertifikatas	Korpusas		1-3	4-10	11-35
4...20 mA srovės signalas	Nesprogiai zonai	Įleidžiamas korpusas	RIA15-AAA1	159,-	143,-	130,-
		Lauko korpusas	RIA15-AAB1+NA	231,-	208,-	189,-
		Plastikinis lauko korpusas	RIA15-AAC1+NA	231,-	208,-	189,-
	ATEX II2(1)G Ex ib [ia Ga] IIC T6 Gb	Įleidžiamas korpusas	RIA15-BAA1	207,-	186,-	170,-
		Lauko korpusas	RIA15-BAB1+NA	280,-	252,-	229,-
		Plastikinis lauko korpusas	RIA15-BAC1+NA	280,-	252,-	229,-
4...20 mA srovės signalas + HART	Nesprogiai zonai	Įleidžiamas korpusas	RIA15-AAA2	177,-	159,-	145,-
		Lauko korpusas	RIA15-AAB2+NA	249,-	224,-	204,-
		Plastikinis lauko korpusas	RIA15-AAC2+NA	249,-	224,-	204,-
	ATEX II2(1)G Ex ib [ia Ga] IIC T6 Gb	Įleidžiamas korpusas	RIA15-BAA2	225,-	203,-	185,-
		Lauko korpusas	RIA15-BAB2+NA	298,-	268,-	244,-
		Plastikinis lauko korpusas	RIA15-BAC2+NA	298,-	268,-	244,-

Kainos galioja Lietuvoje iki 2019-09-30, eurai už vienetą, be pridėtinės vertės mokesčio (PVM), pakuotės ir siuntimo kainos. Galioja „Endress+Hauser“ pardavimo ir pristatymo sąlygos. Pristatymo laikas: 48 valandos arba 5 darbo dienos – tikslus pristatymo terminus prašome patikrinti adresu [www.e-direct.endress.com](http://www.e-direct.endress.com). Endress+Hauser pasilieka teisę bet kuriuo metu keisti ar koreguoti kainas. Prieš užsakant prekes, kainas galima patikrinti internete [www.e-direct.endress.com](http://www.e-direct.endress.com).



Išsami produkto informacija:

[www.e-direct.endress.com/ria15](http://www.e-direct.endress.com/ria15)

