

Skysčių ribinio lygio daviklis
maisto pramonei

Liquiphant FTL33



€ 157,-
11-35 vnt.

- 3-A ir EHEDG sertifikatai
- Tvirtas nerūdijančiojo plieno korpusas, pasirinktinai pateikiamas su M12x1 jungtimi ir apsaugotas pagal IP69 apsaugos klasę
- Išorinis funkcijos testas bandomuoju magnetu

i Charakteristika glaustai:

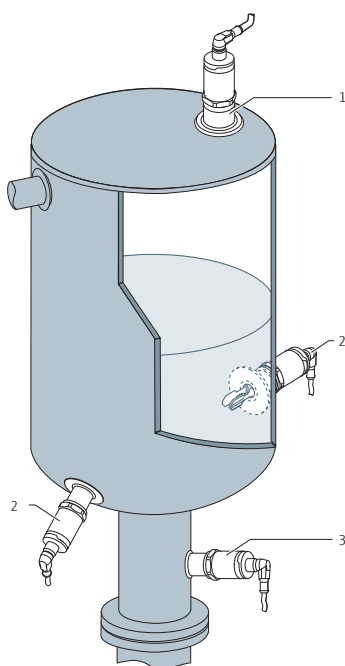
- **Gaminys:**
Skystis
- **Montažas:**
Indai ir vamzdžiai (nuo DN50)
- **Gaminio tankis:**
>0,7 g/cm³
(pasirinktinai >0,5 g/cm³)
- **Gaminio temperatūra:**
-40...+100 °C / +150 °C
- **Klampa:**
Iki 10 000 mm²/s (cSt)
- **Proceso slėgis:**
Daug. 40 bar

Taikymas „Liquiphant FTL33“ yra universalus ribinio lygio daviklis visiems skysčiams. Jis itin tinka naudojimui laikymo rezervuaruose, maišymo induose ir vamzdžiuose, kai taikomi itin griežti išorinės ir vidinės higienos reikalavimai. Patikimas perjungimo funkcijos veikimas nepriklauso nuo gaminio savybių, tokių kaip laidumo ar dielektrinės konstantos reikšmė.

Veikimas Pjezoelektrinė pavara verčia „Liquiphant FTL33“ kamertoną virpėti rezonansiniu dažniu. Panardinus kamertoną skystyje, pakinta jo savitasis dažnis dėl pasikeitusio aplinkos tankio. Ribinio lygio daviklio elektroninė sistema stebi rezonansinį dažnį ir parodo, ar kamertonas virpa ore, ar yra panardintas skystyje. Signalas išvedamas per DC-PNP arba AC/DC elektros jungtį.

 Išsami produkto informacija:
www.e-direct.endress.com/ftl33

Taikymo pavyzdys



Ribinio lygio daviklį galima montuoti bet kokiaje padėtyje inde, vamzdyje ar rezervuare, pvz., apsaugai nuo perpilimo, viršutinio lygio patikrinimui (1), apatinio lygio patikrinimui (2) arba siurblio apsaugai nuo sauso veikimo (3)

Techniniai duomenys

DC-PNP versija

Maitinimo įtampa	10...30 V DC, 3 laidų
Perjungimo geba	200 mA
Srovės sąnaudos	<15 mA
Elektros jungtis	M12 jungtis, vožtuvo kištukas, kabelis

AC/DC versija

Maitinimo įtampa	20...253 V AC/DC, 2 laidų
Perjungimo geba	250 mA
Srovės sąnaudos	< 3,8 mA (esant atkirtos sukimo momentui <1 mA/100 ms)
Elektros jungtis	Vožtuvo kištukas, kabelis

Bendroji išvestis

Perjungimo vėlinimas	0,5 sek., kai kamertonas apsemtas 1,0 sek., kai kamertonas neapsemtas
Histerėzė	daug. ≤3 mm
Technologinės jungtys	Sriegis ISO 228 G½"; Sriegis ISO 228 G¾" ir G1" įleistiniams montavimui įvirintame adapteryje; Sriegis ASME MNPT ½"; ¾"; 1"; Sriegis M24×1,5 įleistiniams montavimui įvirintame adapteryje arba technologiniame adapteryje; DIN11851 DN25 PN40 (pieno produktų vamzdis); DIN11851 DN32 PN40 (pieno produktų vamzdis); DIN11851 DN40 PN40 (pieno produktų vamzdis); „Tri-Clamp“ ISO2852 DN25-38 (1...1½"); „Tri-Clamp“ ISO2852 DN40-51 (2"); Įlestinis montavimas įvirintame adapteryje RD52, kamertoną galima lygiuoti

Naudojimo sąlygos

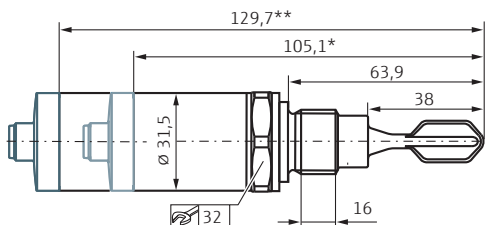
Orientacija	Pagal poreikį
Perjungimo taškas	Vertikali orientacija: 13 mm, horizontali orientacija: 10,5 mm (vanduo +25 °C, 1 bar)
Vamzdžio ilgintuvas	Ilgis priklauso nuo pasirinktos technologinės jungties
Paviršiaus šiurkštumas	Metalinis paviršius, sąveikaujantis su technologiniu procesu: R _a ≤1,5 μm, EHEDG R _a ≤0,76 μm, EHEDG, 3-A
Aplinkos temperatūra	-40...+70 °C
Technologinė temperatūra	-40...+100 °C, pasirinktinai iki +150 °C
Technologinis slėgis	-1...+40 bar
Laikymo temperatūra	-40...+85 °C
Klimato klasė	DIN EN 60068-2-38/IEC 68-2-38: Z/AD bandymas
Tankis	>0,7 g/cm ³ (pasirinktinai: >0,5 g/cm ³)
Klampa	1...10 000 mPa, dinaminė klampa
Apsaugos klasė	IP65/67 NEMA 4X tipo gaubtas (M12 jungtis); IP66/68/69 NEMA tipo 4X/6P gaubtas (M12 jungtis skirta metalinio korpuso dangteliui); IP65 NEMA 4X tipo gaubtas (vožtuvo kištukas); IP66/68 NEMA 4X/6P tipo gaubtas (kabelis)
Elektromagnetinis suderinamumas	Elektromagnetinis suderinamumas pagal visus aktualius EN 61326 serijos reikalavimus ir NAMUR rekomendacijas dėl EMS (NE21). Norėdami išsamesnės informacijos, žr. EC atitikties deklaraciją

Patvirtinimai

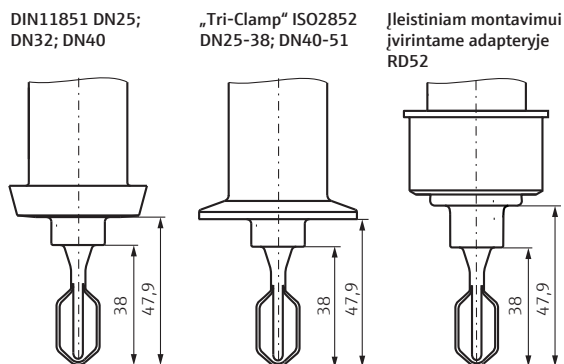
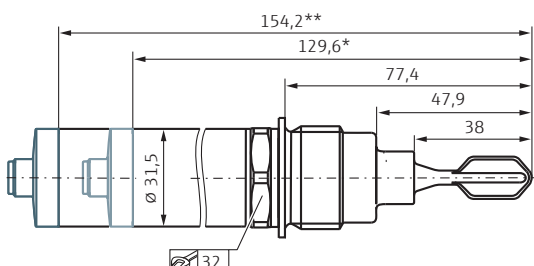
WHG	Perpylimo patikrinimo sistema: Z-65.11-531 Nuotėkio patikrinimo sistema: Z-65.40-532
3-A, EHEDG	Atsižvelgiant į pasirinkto gaminio konfigūraciją
Pažymėtas EAC ženklu	
RCM-Tick ženklavimas	

Matmenys (mm)

Sriegis ISO 228 G¾" įleistiniams montavimui įvirintame adapteryje



Sriegis ISO 228 G1" įleistiniams montavimui įvirintame adapteryje



* Matmenys, kai technologinė temperatūra yra iki 100 °C

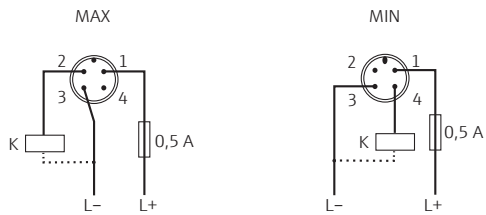
** Matmenys, kai technologinė temperatūra yra iki 150 °C

Montavimas pagal naudojimo instrukcijų vadovą

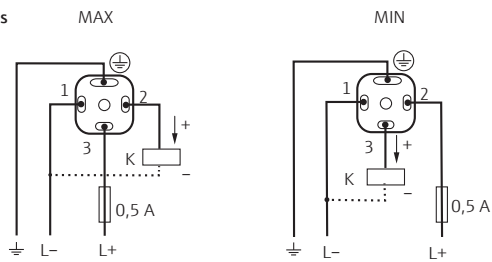
Elektros jungtis

Elektroninė versija su 3 laidų DCPNP jungtimi

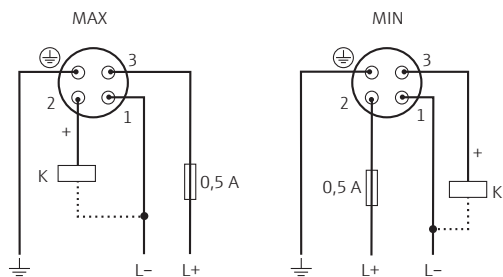
M12 jungtis



Vožtuvo kaištis

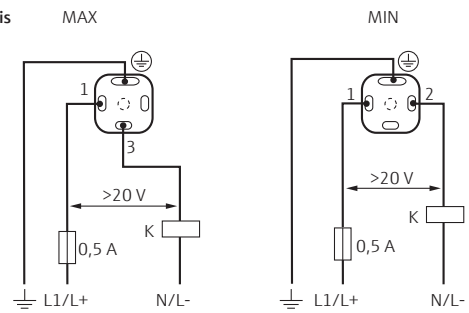


Kabelis

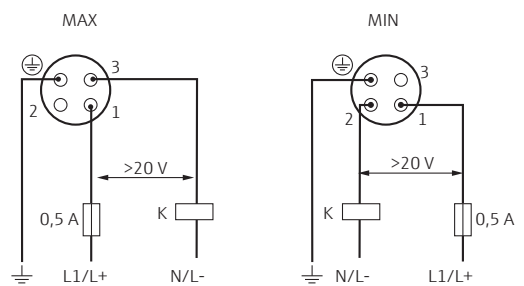


Elektroninė versija su 2 laidų AC/DC jungtimi

Vožtuvo kaištis



Kabelis



Kainų lentelė

Elektroninė sistema

Kodas	Maitinimo įtampa, elektros jungtis
1U	20...253 V AC/DC, 2 laidų, vožtuvo kištukas ISO 4400 M16 (IP65)
1V	20...253 V AC/DC, 2 laidų, vožtuvo kištukas ISO 4400 NPT ¹ / ₂ (IP65)
4M	10...30 V DC, 3 laidų, M12 jungtis (IP65/67)
4U	10...30 V DC, 3 laidų, vožtuvo kištukas ISO 4400 M16 (IP65)
4V	10 to 30 V DC, 3 laidų, vožtuvo kištukas ISO 4400 NPT ¹ / ₂ (IP65)

Technologinės jungtys

Kodas	Technologinė jungtis
1GJ	DIN11851 DN25 PN40 be dantytosios veržlės, 316L
1HJ	DIN11851 DN32 PN40 be dantytosios veržlės, 316L
1JJ	DIN11851 DN40 PN40 be dantytosios veržlės, 316L
3CJ	„Tri-Clamp“ ISO2852 DN25-38 (1...1½"), 316L
3EJ	„Tri-Clamp“ ISO2852 DN40-51 (2"), 316L
5ZJ	Jleistiniam montavimui įvirintame adapteryje

Liquiphant FTL33

Elektros jungtis	Paviršiaus šiurkštumas	Temperatūra	Technologinė jungtis*	Užsakymo Nr.	Vieneto kaina (€)		
					1 - 3	4 - 10	11 - 35
M12 jungtis arba vožtuvo kištukas	R _a < 1,5 μm	daug. 100 °C	G ³ / ₄ jleistiniam mont	FTL33-AA□2ABW5J	192,-	172,-	157,-
			G1 jleistiniam mont	FTL33-AA□2ABWSJ	203,-	183,-	166,-
			M24 jleistiniam mont	FTL33-AA□2ABX2J	198,-	179,-	163,-
		daug. 150 °C	Higieninė jungtis	FTL33-AA□2AB□□	239,-	215,-	196,-
			G ³ / ₄ jleistiniam mont	FTL33-AA□3ABW5J	207,-	186,-	170,-
			G1 jleistiniam mont	FTL33-AA□3ABWSJ	218,-	196,-	179,-
	R _a < 0,76 μm	daug. 100 °C	M24 jleistiniam mont	FTL33-AA□3ABX2J	214,-	192,-	175,-
			Higieninė jungtis	FTL33-AA□3AB□□	254,-	228,-	208,-
			G ³ / ₄ jleistiniam mont	FTL33-AA□2ACW5J	203,-	183,-	166,-
		daug. 150 °C	G1 jleistiniam mont	FTL33-AA□2ACWSJ	214,-	193,-	176,-
			M24 jleistiniam mont	FTL33-AA□2ACX2J	210,-	189,-	172,-
			Higieninė jungtis	FTL33-AA□2AC□□	250,-	225,-	205,-
M12 jungtis (IP69), 10...30 V DC, 3 laidų	R _a < 1,5 μm	daug. 100 °C	G ³ / ₄ jleistiniam mont	FTL33-AA4N2ABW5J	214,-	193,-	176,-
			G1 jleistiniam mont	FTL33-AA4N2ABWSJ	226,-	203,-	185,-
			M24 jleistiniam mont	FTL33-AA4N2ABX2J	221,-	199,-	181,-
		daug. 150 °C	Higieninė jungtis	FTL33-AA4N2AB□□	261,-	235,-	214,-
			G ³ / ₄ jleistiniam mont	FTL33-AA4N3ABW5J	230,-	207,-	188,-
			G1 jleistiniam mont	FTL33-AA4N3ABWSJ	241,-	217,-	198,-
	R _a < 0,76 μm	daug. 100 °C	M24 jleistiniam mont	FTL33-AA4N3ABX2J	236,-	213,-	194,-
			Higieninė jungtis	FTL33-AA4N3AB□□	276,-	249,-	227,-
			G ³ / ₄ jleistiniam mont	FTL33-AA4N2ACW5J	226,-	203,-	185,-
		daug. 150 °C	G1 jleistiniam mont	FTL33-AA4N2ACWSJ	237,-	214,-	195,-
			M24 jleistiniam mont	FTL33-AA4N2ACX2J	233,-	209,-	191,-
			Higieninė jungtis	FTL33-AA4N2AC□□	273,-	245,-	224,-
daug. 150 °C	G ³ / ₄ jleistiniam mont	FTL33-AA4N3ACW5J	241,-	217,-	198,-		
	G1 jleistiniam mont	FTL33-AA4N3ACWSJ	252,-	227,-	207,-		
	M24 jleistiniam mont	FTL33-AA4N3ACX2J	248,-	223,-	203,-		
Higieninė jungtis	FTL33-AA4N3AC□□	288,-	259,-	236,-			

Versijas ar caurules pagarinėjimu ir piejamas pėc pieprasijuma. * Bezspraugu versijas montāžai metināmā adapteri

Reikmenys	Užsakymo Nr.	Vieneto kaina (€)
Privirinamas adapteris G ³ / ₄ , d=50, 316L	71258355	25,77
Privirinamas adapteris G ³ / ₄ , d=29, 316L	71258357	26,-
Privirinamas adapteris G1, d=60, 316L	52001051	37,76
Privirinamas adapteris G1, d=53, 316L	71258358	37,77
5 m kabelis su M12×1 kištuku + integruotas LED	52018763	20,22
5 m kabelis su M12×1 kištuku	52010285	7,05
Tiesus kištukas, be kabelio (autonomiškai prijungtas)	52006263	15,32
Tikrinimo magnetas	71267011	7,05

Kainos galioja Lietuvoje iki 2019-09-30, eurai už vienetą, be pridėtinės vertės mokesčio (PVM), pakuotės ir siuntimo kainos. Galioja „Endress+Hauser“ pardavimo ir pristatymo sąlygos. Pristatymo laikas: 48 valandos arba 5 darbo dienos – tikslus pristatymo terminus prašome patikrinti adresu www.e-direct.endress.com. Endress+Hauser pasilieka teisę bet kuriuo metu keisti ar koreguoti kainas. Prieš užsakant prekes, kainas galima patikslinti internete www.e-direct.endress.com.

 Išsami produkto informacija:
www.e-direct.endress.com/ftl33

Daugiau produktų įvairių matavimų galimybei ...

 Slėgio daviklis
Cerabar PMP23

 Kompaktiškas termometras
Easytemp TMR35

 Temperatūros daviklis
Thermophant T TTR35