

Drucksensor mit Keramik- und Metallsensor zur Relativdruckmessung Cerabar PMC11 / PMP11



- Hohe Reproduzierbarkeit und Langzeitstabilität
- Kundenspezifisch einstellbare Messbereiche
- Prozessanschluss wahlweise frontbündig

i Wichtige Eckdaten:

- **Medien:**
Flüssigkeiten, Dämpfe, Gase und Stäube
- **Ausgang:**
4...20 mA, 0...10 V
- **Prozesstemperatur:**
-25...+85 °C (-13...+185 °F)
- **Messbereiche:**
Von -400...+400 mbar (-6...+6 psi) bis -1...+40 bar (-15...+600 psi)
- **Genauigkeit:**
±0,5 %

Anwendung Der Cerabar ist ein Drucksensor zur Messung von Relativdruck in Gasen, Dämpfen, Flüssigkeiten und Stäuben. Der Cerabar ist vielfältig einsetzbar dank einer Vielzahl von Prozessanschlüssen.

Funktion

Keramische Messmembrane:

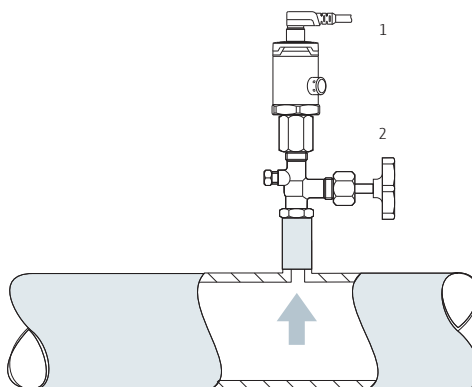
Der Keramiksensor ist ein ölfreier Sensor, d. h. der Prozessdruck wirkt direkt auf die robuste keramische Prozessmembrane und lenkt sie aus. Eine druckabhängige Kapazitätsänderung wird an den Elektroden des Keramiksubstrates und der Prozessmembrane gemessen.

Metallische Prozessmembrane:

Der Prozessdruck lenkt die metallische Prozessmembrane des Sensors aus und eine Füllflüssigkeit überträgt den Druck auf eine Wheatstonesche Messbrücke (Halbleitertechnologie). Die druckabhängige Änderung der Brückenausgangsspannung wird gemessen und ausgewertet.

Ausführliche Information: www.e-direct.endress.com/pmx11

Anwendungsbeispiel



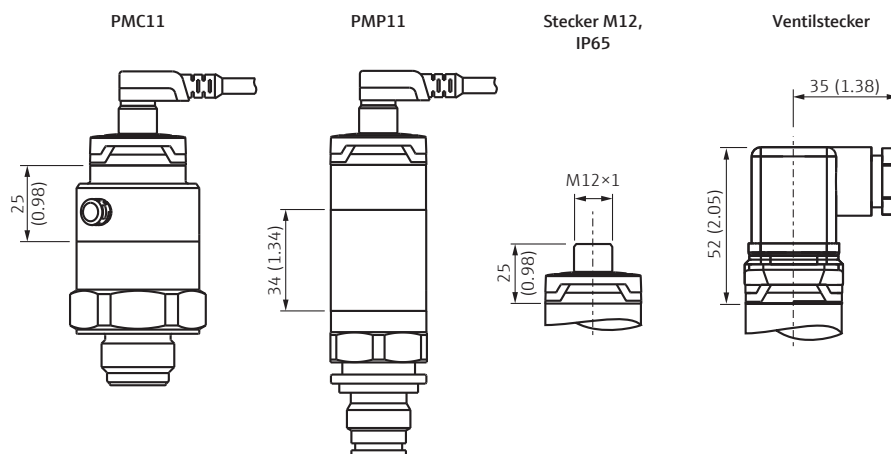
Drucksensor Cerabar (1) mit Absperrarmatur (2) in Rohrleitung

Technische Daten

Ausgang		Umgebung	
Ausgangssignal	4...20 mA (Zweileiter); 0...10 V (Dreileiter)	Umgebungs-temperatur	-40...+70 °C (-40...+158 °F)
Signalbereich 4...20 mA	3,8...20,5 mA	Lagerungstemperatur	-40...+85 °C (-40...+185 °F)
Bürde 4...20 mA	$R_{Lmax} \leq (U_B - 6,5 V) / 22 mA^1$	Klimaklasse	Klasse 3K5
Lastwiderstand (für 0...10 V Geräte)	Der Lastwiderstand muss $\geq 5 [k\Omega]$ sein	Elektromagnetische Verträglichkeit	- Störaussendung nach EN 61326 Betriebsmittel B - Störfestigkeit nach EN 61326 Anhang A (Industriebereich) - NAMUR Empfehlung EMV (NE21)
Ausfallsignal 4...20 mA	max. Alarm >21 mA	Prozess	
Dynamisches Verhalten	Zeitkonstante (T_{90}) 15 ms	Prozesstemperatur	-25...+85 °C (-13...+185 °F)
¹⁾ R_{Lmax} : maximaler Bürdenwiderstand; U_B : Versorgungsspannung		Werkstoffe PMC11	
Energieversorgung		Nicht-prozessberührend	Gehäuse: Edelstahl 316L (1.4404)
Versorgungsspannung	4...20 mA Ausgang: 10...30 V DC; 0...10 V Ausgang: 12...30 V DC	Prozessberührend	Prozessanschlüsse: 316L (1.4435); Keramische Prozessmembrane: Al ₂ O ₃ FDA-konform; TSE-Freiheit für alle prozessberührenden Komponenten; Dichtung: Viton FKM oder EPDM
Stromaufnahme	2-Leiter: ≤ 26 mA; 3-Leiter: < 12 mA	Werkstoffe PMP11	
Schutzart	IP65 NEMA Type 4X	Nicht-prozessberührend	Gehäuse: Edelstahl 316L (1.4404); Füllöl: NSF-H1 Synthetiköl gemäß FDA 21 CFR 178.3570
Einfluss der Hilfsenergie	$\leq 0,005$ % des URL/1 V	Prozessberührend	Prozessanschlüsse: 316L; Metallische Prozessmembrane: AISI 316L (1.4435); TSE-Freiheit für alle prozessberührenden Komponenten; Bei frontbündiger Prozessmembrane: Dichtung: Viton FKM
Restwelligkeit	± 5 %	Zulassungen	
Leistungsmerkmale		Druckgeräterichtlinie	
Referenz-Genauigkeit	$\pm 0,5$ %		
Thermische Änderung des Nullsignals und Ausgangsspanne	< 1 bar (15 psi): < 1 %; ≥ 1 bar (15 psi): $< 0,8$ %		
Langzeitstabilität	1 Jahr: $\pm 0,2$ %; 5 Jahre: $\pm 0,4$ %; 8 Jahre: $\pm 0,45$ %		
Einschaltzeit	≤ 2 s		

Abmessungen in mm (inch)

Gehäuse

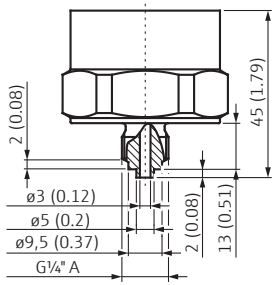


Einbau gemäß Betriebsanleitung.

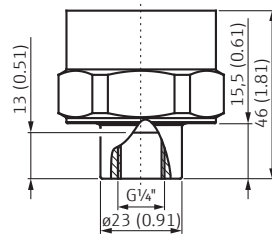
Abmessungen Prozessanschlüsse PMC11 in mm (inch)

Prozessanschlüsse mit innenliegender, keramischer Prozessmembrane

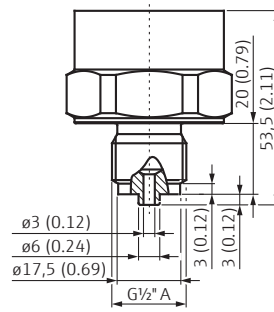
Gewinde ISO 228 G $\frac{1}{4}$ "



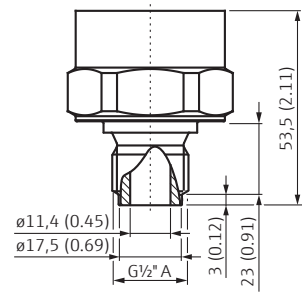
Gewinde ISO 228 G $\frac{1}{4}$ " (innen)



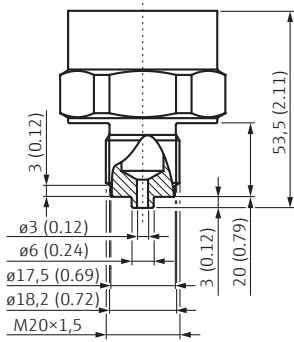
Gewinde ISO 228 G $\frac{1}{2}$ "



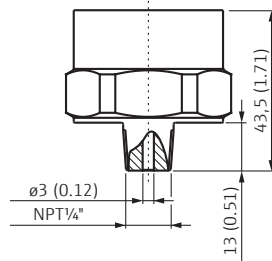
Gewinde ISO 228 G $\frac{1}{2}$ ",
Bohrung 11,4 mm (0.45 in)



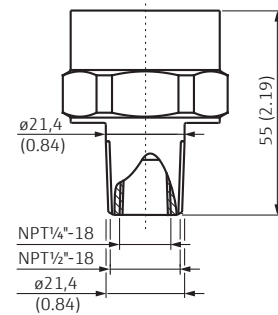
Gewinde DIN13



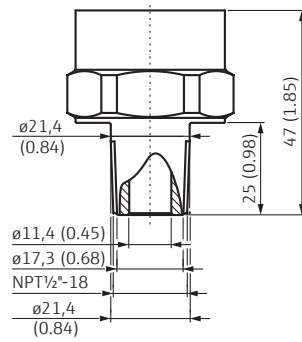
ASME $\frac{1}{4}$ " MNPT



ASME $\frac{1}{2}$ " MNPT (innen)

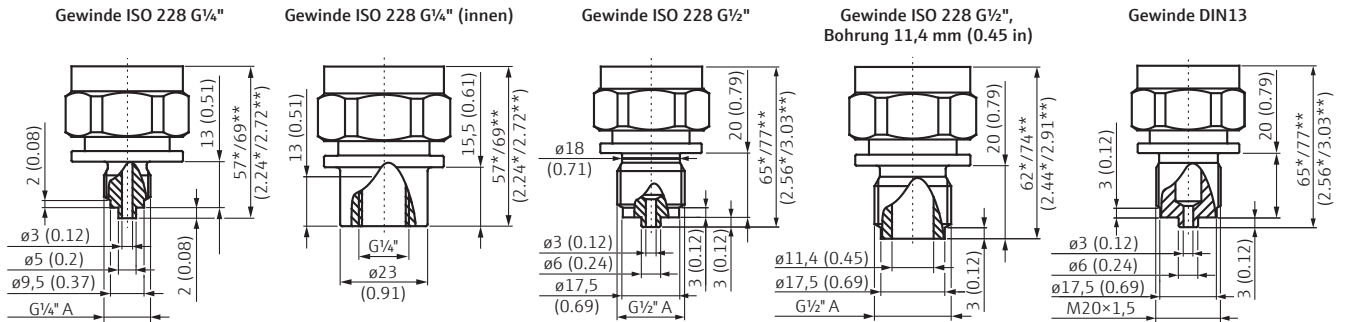


ASME $\frac{1}{2}$ " MNPT,
Bohrung 11,4 mm (0.45 in)

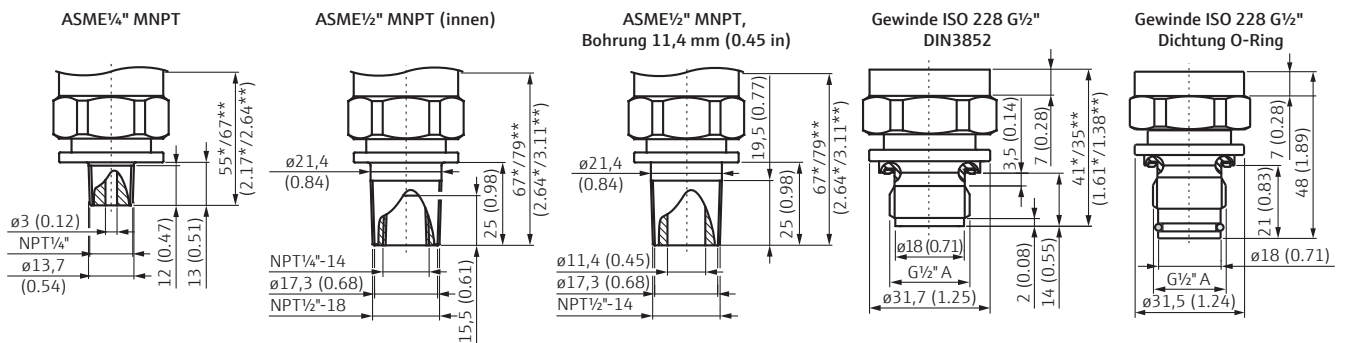


Abmessungen Prozessanschlüsse PMP11 in mm (inch)

Prozessanschlüsse mit innenliegender, metallischer Prozessmembrane



Prozessanschlüsse mit frontbündiger, metallischer Prozessmembrane

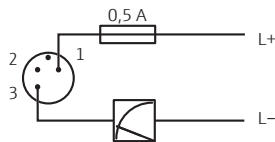


* bis 100 bar (1500 psi) / ** 400 bar (6000 psi)

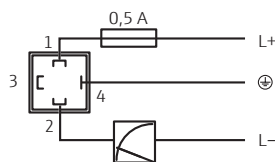
Elektrischer Anschluss

4...20 mA Ausgang

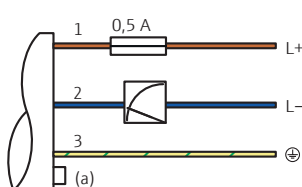
Stecker M12



Ventilstecker

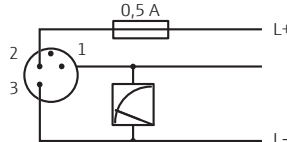


Kabel

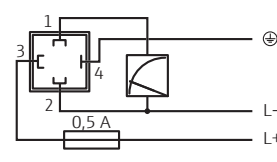


0...10 V Ausgang

Stecker M12



Ventilstecker



Kabel:

- 1: braun = L+
- 2: blau = L-
- 3: grün/gelb = Erdanschluss
- (a): Referenzluftschlauch

Preistabelle

Elektrischer Anschluss

Code	Stecker
L	Stecker M12
U	Ventilstecker M16
V	Ventilstecker NPT1/2"

Sensorbereich

Code	Bereich (relativ)
1F	400 mbar/40 kPa/6 psi, Überlast: 1,6 bar/160 kPa/24 psi
1H	1 bar/100 kPa/15 psi, Überlast: 4 bar/400 kPa/60 psi
1K	2 bar/200 kPa/30 psi, Überlast: 10 bar/1 MPa/150 psi
1M	4 bar/400 kPa/60 psi, Überlast: 16 bar/1,6 MPa/240 psi
1N	6 bar/600 kPa/90 psi, Überlast: 24 bar/2,4 MPa/360 psi
1P	10 bar/1 MPa/150 psi, Überlast: 40 bar/4 MPa/600 psi
1Q	16 bar/1,6 MPa/240 psi, Überlast: 64 bar/6,4 MPa/960 psi
1R	25 bar/2,5 MPa/375 psi, Überlast: 100 bar/10 MPa/1500 psi
1S	40 bar/4 MPa/600 psi, Überlast: 160 bar/16 MPa/2400 psi

Kalibration, Einheit

Code	Version
B	Sensorbereich; mbar/bar/psi
J	Kundenspezifisch; Messbereich bitte bei Bestellung angeben

Dichtung

Code	Version
A	FKM
J	EPDM

Cerabar PMC11

Ausgang	Prozessanschluss	Bestellnummer	Preis/Stück in €		
			1 bis 3	4 bis 10	11 bis 35
4...20 mA	Gewinde ISO228 G1/4" (innen)	PMC11-AA1 <input type="checkbox"/> <input type="checkbox"/> <input type="checkbox"/> WAJ <input type="checkbox"/>	176,-	158,-	144,-
	Gewinde ISO228 G1/2" EN837	PMC11-AA1 <input type="checkbox"/> <input type="checkbox"/> <input type="checkbox"/> WBJ <input type="checkbox"/>	176,-	158,-	144,-
	Gewinde ISO228 G3/4" EN837	PMC11-AA1 <input type="checkbox"/> <input type="checkbox"/> <input type="checkbox"/> WTJ <input type="checkbox"/>	176,-	158,-	144,-
	Gewinde ISO228 G1/2", Bohrung 11,4 mm	PMC11-AA1 <input type="checkbox"/> <input type="checkbox"/> <input type="checkbox"/> WWJ <input type="checkbox"/>	176,-	158,-	144,-
0...10 V	Gewinde ISO228 G1/4" (innen)	PMC11-AA2 <input type="checkbox"/> <input type="checkbox"/> <input type="checkbox"/> WAJ <input type="checkbox"/>	176,-	158,-	144,-
	Gewinde ISO228 G1/2" EN837	PMC11-AA2 <input type="checkbox"/> <input type="checkbox"/> <input type="checkbox"/> WBJ <input type="checkbox"/>	176,-	158,-	144,-
	Gewinde ISO228 G3/4" EN837	PMC11-AA2 <input type="checkbox"/> <input type="checkbox"/> <input type="checkbox"/> WTJ <input type="checkbox"/>	176,-	158,-	144,-
	Gewinde ISO228 G1/2", Bohrung 11,4 mm	PMC11-AA2 <input type="checkbox"/> <input type="checkbox"/> <input type="checkbox"/> WWJ <input type="checkbox"/>	176,-	158,-	144,-

* Bitte Code für gewünschte/n elektrischen Anschluss, Sensorbereich, Kalibration und Dichte ergänzen.

Zubehör

Zubehör	Bestellnummer	Preis/Stück in €		
Einschweißadapter G1/2, 316L	52002643		53,02	
Einschweißadapter G1, 316L	52010171		125,30	
Kupplung gerade, ohne Kabel	52006263		15,55	
5 m Kabel mit M12x1 Kupplung abgewinkelt	52010285		7,25	
M12 Steckerbuchse abgewinkelt	71114212		25,41	
Aufsteckanzeige PHX20 für Cerabar mit Analogausgang	52022914	144,-	134,-	127,-

Elektrischer Anschluss

Code	Stecker
L	Stecker M12
U	Ventilstecker M16
V	Ventilstecker NPT 1/2"

Sensorbereich

Code	Bereich (relativ)
1F	400 mbar/40 kPa/6 psi, Überlast: 1,6 bar/160 kPa/24 psi
1H	1 bar/100 kPa/15 psi, Überlast: 4 bar/400 kPa/60 psi
1K	2 bar/200 kPa/30 psi, Überlast: 10 bar/1 MPa/150 psi
1M	4 bar/400 kPa/60 psi, Überlast: 16 bar/1,6 MPa/240 psi
1N	6 bar/600 kPa/90 psi, Überlast: 24 bar/2,4 MPa/360 psi
1P	10 bar/1 MPa/150 psi, Überlast: 40 bar/4 MPa/600 psi
1Q	16 bar/1,6 MPa/240 psi, Überlast: 64 bar/6,4 MPa/960 psi
1R	25 bar/2,5 MPa/375 psi, Überlast: 100 bar/10 MPa/1500 psi
1S	40 bar/4 MPa/600 psi, Überlast: 160 bar/16 MPa/2400 psi

Kalibration, Einheit

Code	Version
B	Sensorbereich; mbar/bar/psi
J	Kundenspezifisch; Messbereich bitte bei Bestellung angeben

Cerabar PMP11

Ausgang	Prozessanschluss	Bestellnummer	Preis/Stück in €		
			1 bis 3	4 bis 10	11 bis 35
4...20 mA	Gewinde ISO228 G1/4" (innen)	PMP11-AA1 <input type="checkbox"/> <input type="checkbox"/> <input type="checkbox"/> WAJ	173,-	155,-	142,-
	Gewinde ISO228 G1/2" EN837	PMP11-AA1 <input type="checkbox"/> <input type="checkbox"/> <input type="checkbox"/> WBJ	173,-	155,-	142,-
	Gewinde ISO228 G1/2", frontbündig	PMP11-AA1 <input type="checkbox"/> <input type="checkbox"/> <input type="checkbox"/> WJJ	173,-	155,-	142,-
	Gewinde ISO228 G1/4" EN837	PMP11-AA1 <input type="checkbox"/> <input type="checkbox"/> <input type="checkbox"/> WTJ	173,-	155,-	142,-
	Gewinde ISO228 G1/2", Bohrung 11,4 mm	PMP11-AA1 <input type="checkbox"/> <input type="checkbox"/> <input type="checkbox"/> WWJ	173,-	155,-	142,-
0...10 V	Gewinde ISO228 G1/4" (innen)	PMP11-AA2 <input type="checkbox"/> <input type="checkbox"/> <input type="checkbox"/> WAJ	173,-	155,-	142,-
	Gewinde ISO228 G1/2" EN837	PMP11-AA2 <input type="checkbox"/> <input type="checkbox"/> <input type="checkbox"/> WBJ	173,-	155,-	142,-
	Gewinde ISO228 G1/2", frontbündig	PMP11-AA2 <input type="checkbox"/> <input type="checkbox"/> <input type="checkbox"/> WJJ	173,-	155,-	142,-
	Gewinde ISO228 G1/4" EN837	PMP11-AA2 <input type="checkbox"/> <input type="checkbox"/> <input type="checkbox"/> WTJ	173,-	155,-	142,-
	Gewinde ISO228 G1/2", Bohrung 11,4 mm	PMP11-AA2 <input type="checkbox"/> <input type="checkbox"/> <input type="checkbox"/> WWJ	173,-	155,-	142,-

* Bitte Code für gewünschte/n elektrischen Anschluss, Sensorbereich und Kalibration ergänzen.

Zubehör

Zubehör	Bestellnummer	Preis/Stück in €		
Einschweißadapter G1/2, 316L	52002643	53,02		
Einschweißadapter G1, 316L	52010171	125,30		
Kupplung gerade, ohne Kabel	52006263	15,55		
5 m Kabel mit M12x1 Kupplung abgewinkelt	52010285	7,25		
M12 Steckerbuchse abgewinkelt	71114212	25,41		
Aufsteckanzeige PHX20 für Cerabar mit Analogausgang	52022914	144,-	134,-	127,-

Alle Preise sind längstens gültig in Deutschland bis zum 31.12.2020, in Euro per Stück, exkl. MwSt, Fracht und Verpackung.

Endress+Hauser behält sich das Recht vor, Preisänderungen zu jeder Zeit vorzunehmen. Die aktuell gültigen Preise und Lieferzeiten finden Sie unter www.e-direct.endress.com.



Ausführliche Information:

www.e-direct.endress.com/pmx11

Weitere Produkte zur Ergänzung Ihrer Messstelle ...



Kapazitive Sonde Liquicap T FMI21



Temperatursensor iTHERM ModuLine TM101



Prozesstransmitter RMA42