

Druktransmitter met keramische en metalen sensoren

Cerabar PMC21 / PMP21



PMC21

PMP21



Complete productinformatie:

www.e-direct.endress.com/pmx21

- Hoge reproduceerbaarheid en langdurige stabiliteit
- Aangepaste meetbereiken
- Vlak gemonteerde procesaansluiting als optie

i In 't kort:

- **Media**
Gassen, dampen, vloeistoffen en stof
- **Uitgang:**
4...20 mA
- **Procestemperatuur:**
-40...+100 °C (-40...+212 °F)
- **Meetbereiken:**
van -100...+100 mbar
(-1,5...+1,5 psi)
...-1...+400 bar
(-15...+6000 psi)
- **Referentienauwkeurigheid:**
±0,3 %

Toepassing De Cerabar is een druktransmitter voor het meten van absolute en overdruk in gassen, dampen, vloeistoffen en stof. De Cerabar kan internationaal worden gebruikt dankzij een breed scala aan goedkeuringen en procesaansluitingen.

Werking

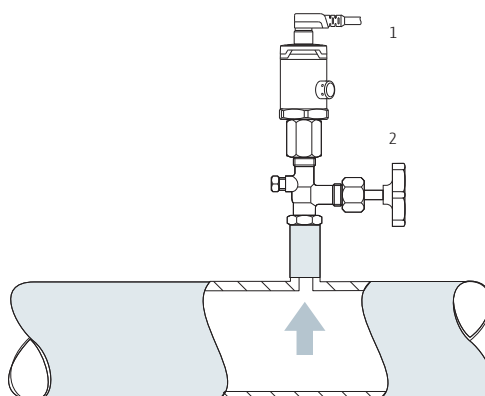
Keramisch processcheidingsmembraan:

De keramische sensor is een olie-loze sensor, waarbij de procesdruk direct op het robuuste keramische processcheidingsmembraan drukt, waardoor deze buigt. Een drukafhankelijke verandering van de capaciteit wordt gemeten door de elektroden van het keramische substraat en het processcheidingsmembraan.

Metalen processcheidingsmembraan:

De procesdruk beweegt het procesmembraan van de sensor en de vulvloeistof draagt de druk over op een brug van Wheatstone (halfgeleidertechnologie). De drukafhankelijke verandering van de uitgangsspanning van de brug wordt gemeten en verwerkt.

Toepassingsvoorbeeld



Druktransmitter Cerabar (1) met de afsluiter (2) in leidingen

Technische eigenschappen

Uitgang	
Uitgangssignaal	4...20 mA (tweedraads)
Signaalbereik 4...20 mA	3,8...20,5 mA
Belasting 4...20 mA	$R_{Lmax} \leq (U_B - 6,5 V) / 22 mA^1$
Signaal bij alarm 4...20 mA	Max. alarm >21 mA; Min. alarm stroom instelbaar
Dynamisch gedrag	Tijdconstante (T_{90}) 15 ms
¹⁾ R_{Lmax} : maximale belastingsweerstand; U_B : voedingsspanning	
Voeding	
Voedingsspanning	10 tot 30 V DC
Opgenomen vermogen	$\leq 26 mA$
Beschermingsklasse	Kabel: IP66/68 NEMA type 4X/6P Stekker M12: IP65/67 NEMA type 4X Ventielstekker: IP65 NEMA Type 4X
Invloed van de voeding	$\leq 0,005\%$ van URL/1 V
Restrimpelspanning	$\pm 5\%$
Specificaties	
Referentienauwkeurigheid	$\pm 0,3\%$
Thermische verandering van het nulpunt en het uitgangsbereik	<1 bar (15 psi): <1,2 %; ≥ 1 bar (15 psi): <1 %
Langetermijnstabiliteit	1 jaar: $\pm 0,2\%$; 5 jaar: $\pm 0,4\%$; 8 jaar: $\pm 0,45\%$
Inschakeltijd	$\leq 2 s$
Bedrijfscondities	
Omgevings-temperatuurbereik	-40...+85 °C (-40...+185 °F) Instrumenten voor gevaarlijke omgeving: -40...+70 °C (-40...+158 °F)
Opslagtemperatuurbereik	-40...+85 °C (-40...+185 °F)
Klimaatklasse	Klasse 3K5
Elektromagnetische compatibiliteit	- Interferentie-emissie conform EN 61326 uitrusting B - Interferentie-ongevoeligheid conform EN 61326 bijlage A (industriële sector) - NAMUR aanbeveling EMC (NE21)

Proces	
Proces-temperatuurbereik	PMC21: -25...+100 °C (-13...+212 °F); Voor zuurstofapplicaties: -10...+60 °C (+14...+140 °F); PMP21: -40...+100 °C (-40...+212 °F)

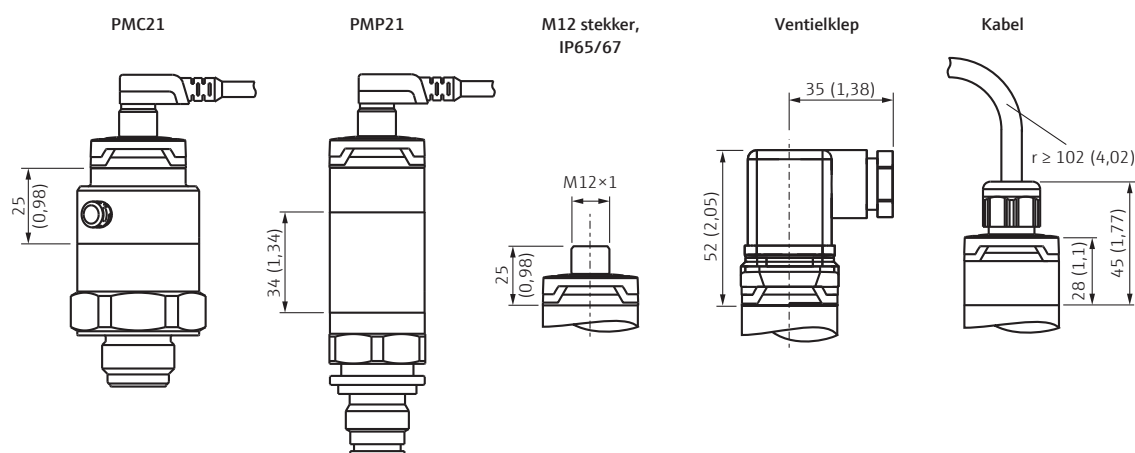
Materialen PMC21	
Materialen niet in contact met proces	Behuizing: roestvaststalen behuizing 316L (1.4404)
Materialen in contact met proces	Procesaansluitingen: 316L (1.4435); Keramisch processcheidingsmembraan: Al ₂ O ₃ conform FDA; TSE geschiktheidscertificaat voor alle componenten in contact met het proces Afdichting: Viton FKM of EPDM

Materialen PMP21	
Materialen niet in contact met proces	Behuizing: roestvaststalen behuizing 316L (1.4404); Vulolie: NSF-H1 synthetische olie conform FDA 21 CFR 178.3570
Materialen in contact met proces	Procesaansluitingen: 316L; Metalen processcheidingsmembraan: AISI 316L (1.4435) TSE geschiktheidscertificaat voor alle componenten in contact met het proces Met vlak gemonteerd processcheidingsmembraan: afdichting: Viton FKM

Goedkeuringen	
Ex	ATEX II 1/2G Ex ia IIC T4 Ga/Gb ATEX II 3G EEx eC IIC T4 Gc CSA C/US IS Cl. I Div. 1 Gr. A-D FM IS Cl. I, Div. 1 Gr. A-D T4 IEC Ex ia IIC T4 Ga/Gb NEPSI Ex ia IIC T4
PED-richtlijn	

Afmetingen in mm (inches)

Behuizing

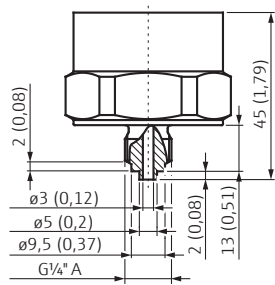


Installatie conform de handleiding

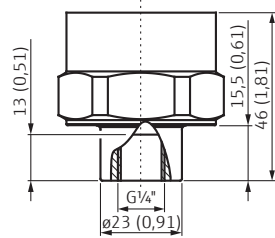
Afmetingen procesaansluitingen PMC21 in mm (inches)

Procesaansluitingen met intern, keramisch processcheidingsmembraan

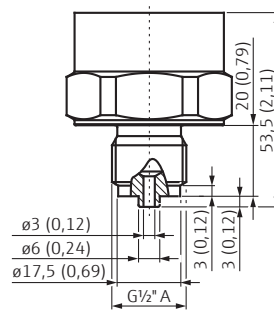
Schroefdraad ISO 228 G $\frac{1}{4}$ "



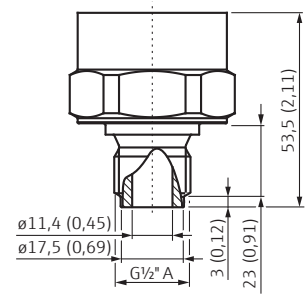
Schroefdraad ISO 228 G $\frac{1}{4}$ " (binnen)



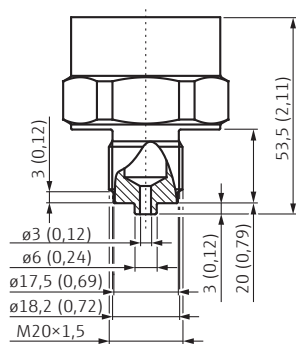
Schroefdraad ISO 228 G $\frac{1}{2}$ "



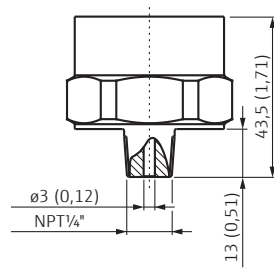
Schroefdraad ISO 228 G $\frac{1}{2}$ ", gat 11,4 mm (0,45 in)



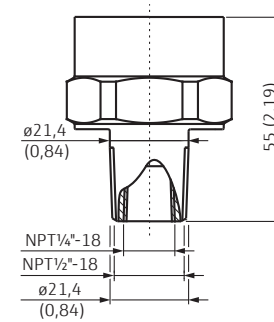
Schroefdraad DIN13



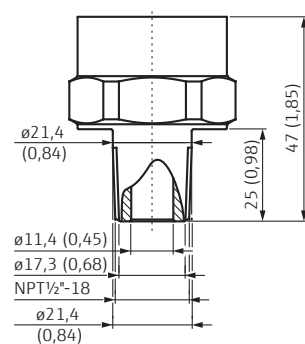
ASME $\frac{1}{4}$ " MNPT



ASME $\frac{1}{2}$ " MNPT (binnen)

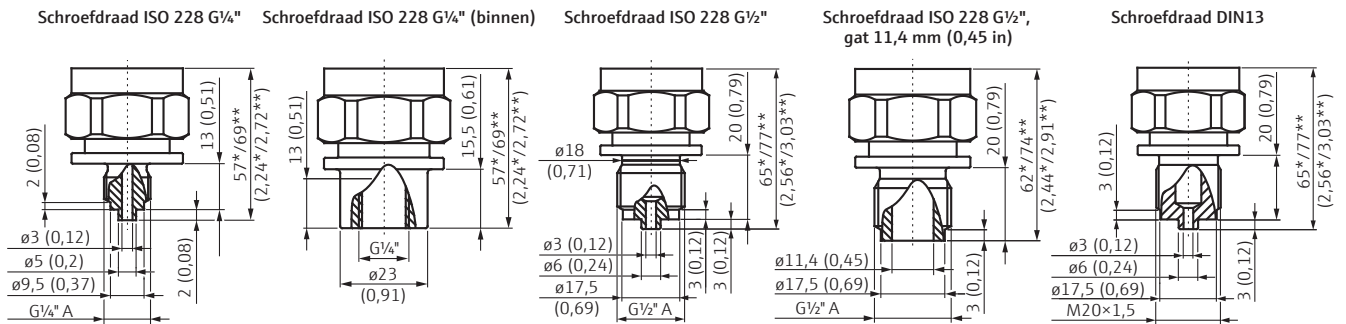


ASME $\frac{1}{2}$ " MNPT, gat 11,4 mm (0,45 in)

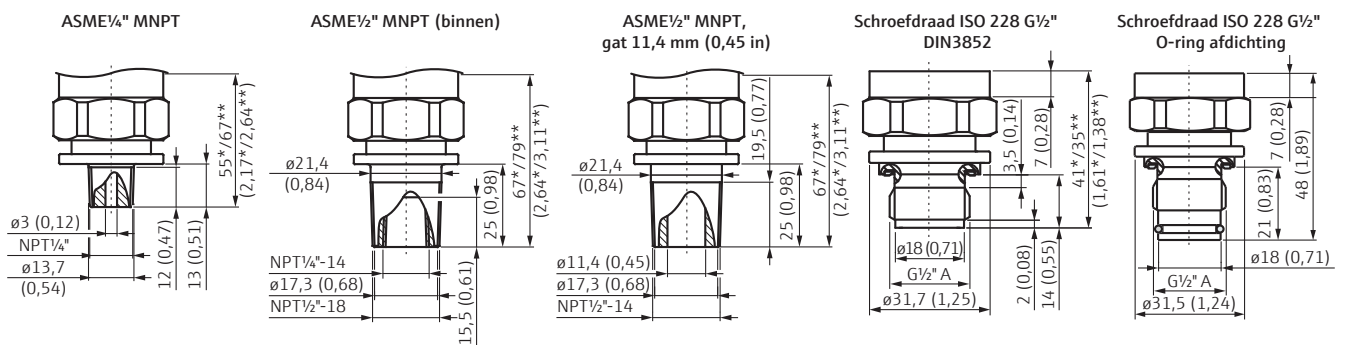


Afmetingen procesaansluitingen PMP21 in mm (inches)

Procesaansluitingen met intern, metalen processcheidingsmembraan



Procesaansluitingen met vlakgemonteerd, metalen processcheidingsmembraan

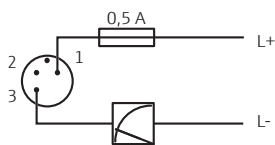


* tot 100 bar (1500 psi) / ** 400 bar (6000 psi)

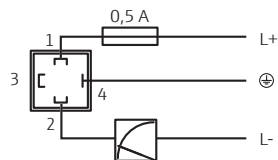
Elektrische aansluiting

4 ... 20 mA uitgang

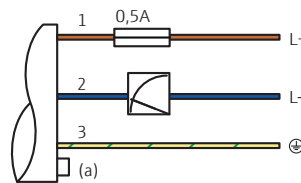
M12 stekker



Ventielklep



Kabel



Kabel:

- 1: bruin = L+
- 2: blauw = L-
- 3: groen/geel = aard-aansluiting
- (a): referentieluchtslang

Prijzen

Elektrische aansluiting

Code	Stekker
M	Stekker M12
U	Ventielstekker M16
V	Ventielstekker NPT1/2"

Sensorbereik

Code	Bereik (relatief)
1C	100 mbar/10 kPa/1,5 psi, overbelasting: 4 bar/400 kPa/60 psi
1E	250 mbar/25 kPa/3,75 psi, overbelasting: 5 bar/500 kPa/75 psi
1F	400 mbar/40 kPa/6 psi, overbelasting: 1,6 bar/160 kPa/24 psi
1H	1 bar/100 kPa/15 psi, overbelasting: 4 bar/400 kPa/60 psi
1K	2 bar/200 kPa/30 psi, overbelasting: 18 bar/1,8 kPa/270 psi
1M	4 bar/400 kPa/60 psi, overbelasting: 25 bar/2,5 kPa/375 psi
1N	6 bar/600 kPa/90 psi, overbelasting: 40 bar/4 kPa/600 psi
1P	10 bar/1 MPa/150 psi, overbelasting: 40 bar/4 kPa/600 psi
1Q	16 bar/1,6 MPa/240 psi, overbelasting: 60 bar/6 kPa/900 psi
1R	25 bar/2,5 MPa/375 psi, overbelasting: 60 bar/6 kPa/900 psi
1S	40 bar/4 MPa/600 psi, overbelasting: 60 bar/6 kPa/900 psi

Sensorbereik

Code	Bereik (absoluut)
2C	100 mbar/10 kPa/1,5 psi, overbelasting: 4 bar/400 kPa/60 psi
2E	250 mbar/25 kPa/3,75 psi, overbelasting: 5 bar/500 kPa/75 psi
2F	400 mbar/40 kPa/6 psi, overbelasting: 1,6 bar/160 kPa/24 psi
2H	1 bar/100 kPa/15 psi, overbelasting: 4 bar/400 kPa/60 psi
2K	2 bar/200 kPa/30 psi, overbelasting: 18 bar/1,8 kPa/270 psi
2M	4 bar/400 kPa/60 psi, overbelasting: 25 bar/2,5 kPa/375 psi
2P	10 bar/1 MPa/150 psi, overbelasting: 40 bar/4 kPa/600 psi
2S	40 bar/4 MPa/600 psi, overbelasting: 60 bar/6 kPa/900 psi

Kalibratie, eenheid

Code	Versie
B	Sensorbereik; mbar/bar/psi
J	Aangepast; specificeer het meetbereik in uw bestelling

Afdichting

Code	Versie
A	FKM
J	EPDM

Cerabar PMC21

Goed-keuring	Elektrische aansluiting	Procesaansluiting	Bestelnummer	Prijs/stuk in €		
				1 t/m 3	4 t/m 10	11 t/m 35
Niet-explosiegevaarlijke omgeving	M12 / ISO4400	Schroefdraad ISO228 G1/4" (binnen)	PMC21-AA1 <input type="checkbox"/> <input type="checkbox"/> <input type="checkbox"/> WAJ <input type="checkbox"/>	229,-	206,-	188,-
		Schroefdraad ISO228 G1/2" EN837	PMC21-AA1 <input type="checkbox"/> <input type="checkbox"/> <input type="checkbox"/> WBJ <input type="checkbox"/>	229,-	206,-	188,-
		Schroefdraad ISO228 G1/4" EN837	PMC21-AA1 <input type="checkbox"/> <input type="checkbox"/> <input type="checkbox"/> WTJ <input type="checkbox"/>	229,-	206,-	188,-
		Schroefdraad ISO228 G1/2", gat 11,4 mm (0,45 in)	PMC21-AA1 <input type="checkbox"/> <input type="checkbox"/> <input type="checkbox"/> WWJ <input type="checkbox"/>	229,-	206,-	188,-
	5 m kabel	Schroefdraad ISO228 G1/4" (binnen)	PMC21-AA1 A <input type="checkbox"/> <input type="checkbox"/> <input type="checkbox"/> WAJ <input type="checkbox"/>	249,-	224,-	204,-
		Schroefdraad ISO228 G1/2" EN837	PMC21-AA1 A <input type="checkbox"/> <input type="checkbox"/> <input type="checkbox"/> WBJ <input type="checkbox"/>	249,-	224,-	204,-
		Schroefdraad ISO228 G1/4" EN837	PMC21-AA1 A <input type="checkbox"/> <input type="checkbox"/> <input type="checkbox"/> WTJ <input type="checkbox"/>	249,-	224,-	204,-
		Schroefdraad ISO228 G1/2", gat 11,4 mm (0,45 in)	PMC21-AA1 A <input type="checkbox"/> <input type="checkbox"/> <input type="checkbox"/> WWJ <input type="checkbox"/>	249,-	224,-	204,-
Ex	M12 / ISO4400	Schroefdraad ISO228 G1/4" (binnen)	PMC21-BA1 <input type="checkbox"/> <input type="checkbox"/> <input type="checkbox"/> WAJ <input type="checkbox"/>	297,-	267,-	243,-
		Schroefdraad ISO228 G1/2" EN837	PMC21-BA1 <input type="checkbox"/> <input type="checkbox"/> <input type="checkbox"/> WBJ <input type="checkbox"/>	297,-	267,-	243,-
		Schroefdraad ISO228 G1/4" EN837	PMC21-BA1 <input type="checkbox"/> <input type="checkbox"/> <input type="checkbox"/> WTJ <input type="checkbox"/>	297,-	267,-	243,-
		Schroefdraad ISO228 G1/2", gat 11,4 mm (0,45 in)	PMC21-BA1 <input type="checkbox"/> <input type="checkbox"/> <input type="checkbox"/> WWJ <input type="checkbox"/>	297,-	267,-	243,-
	5 m kabel	Schroefdraad ISO228 G1/4" (binnen)	PMC21-BA1 A <input type="checkbox"/> <input type="checkbox"/> <input type="checkbox"/> WAJ <input type="checkbox"/>	317,-	286,-	260,-
		Schroefdraad ISO228 G1/2" EN837	PMC21-BA1 A <input type="checkbox"/> <input type="checkbox"/> <input type="checkbox"/> WBJ <input type="checkbox"/>	317,-	286,-	260,-
		Schroefdraad ISO228 G1/4" EN837	PMC21-BA1 A <input type="checkbox"/> <input type="checkbox"/> <input type="checkbox"/> WTJ <input type="checkbox"/>	317,-	286,-	260,-
		Schroefdraad ISO228 G1/2", gat 11,4 mm (0,45 in)	PMC21-BA1 A <input type="checkbox"/> <input type="checkbox"/> <input type="checkbox"/> WWJ <input type="checkbox"/>	317,-	286,-	260,-

* Voeg de code toe voor elektrische aansluiting, sensorbereik, kalibratie en afdichting.

Toebehoren

	Bestelnummer	Prijs/stuk in €
Inlasadapter G1/2, 316L	52002643	53,02
Inlasadapter G1, 316L	52010171	125,30
5 m kabel met M12x1 connector	52010285	7,25
Rechte stekker, zonder kabel (zelf bedraad)	52006263	15,55
M12x1 stekker haaks	71114212	25,41
Display PHX20 voor Cerabar met analoge uitgang	52022914	144,- 134,- 127,-

Elektrische aansluiting

Code	Stekker
M	Stekker M12
U	Ventielstekker M16
V	Ventielstekker NPT1/2"

Sensorbereik

Code	Bereik (relatief)
1F	400 mbar/40 kPa/6 psi, overbelasting: 1,6 bar/160 kPa/24 psi
1H	1 bar/100 kPa/15 psi, overbelasting: 4 bar/400 kPa/60 psi
1K	2 bar/200 kPa/30 psi, overbelasting: 18 bar/1,8 kPa/270 psi
1M	4 bar/400 kPa/60 psi, overbelasting: 25 bar/2,5 kPa/375 psi
1N	6 bar/600 kPa/90 psi, overbelasting: 40 bar/4 kPa/600 psi
1P	10 bar/1 MPa/150 psi, overbelasting: 40 bar/4 kPa/600 psi
1Q	16 bar/1,6 MPa/240 psi, overbelasting: 60 bar/6 kPa/900 psi
1R	25 bar/2,5 MPa/375 psi, overbelasting: 60 bar/6 kPa/900 psi
1S	40 bar/4 MPa/600 psi, overbelasting: 60 bar/6 kPa/900 psi
1U	100 bar/10 MPa/1500 psi, overbelasting: 160 bar/16 MPa/2400 psi
1W	400 bar/40 MPa/6000 psi, overbelasting: 600 bar/60 MPa/9000 psi

Sensorbereik

Code	Bereik (absoluut)
2F	400 mbar/40 kPa/6 psi, overbelasting: 1,6 bar/160 kPa/24 psi
2H	1 bar/100 kPa/15 psi, overbelasting: 4 bar/400 kPa/60 psi
2K	2 bar/200 kPa/30 psi, overbelasting: 18 bar/1,8 kPa/270 psi
2M	4 bar/400 kPa/60 psi, overbelasting: 25 bar/2,5 kPa/375 psi
2P	10 bar/1 MPa/150 psi, overbelasting: 40 bar/4 kPa/600 psi
2S	40 bar/4 MPa/600 psi, overbelasting: 60 bar/6 kPa/900 psi
2U	100 bar/10 MPa/1500 psi, overbelasting: 160 bar/16 kPa/2400 psi
2W	400 bar/40 MPa/6000 psi, overbelasting: 600 bar/60 kPa/9000 psi

Kalibratie, eenheid

Code	Versie
B	Sensorbereik; mbar/bar/psi
J	Aangepast; specificeer het meetbereik in uw bestelling

Cerabar PMP21			Bestelnummer	Prijs/stuk in €		
Goed-keuring	Elektrische aansluiting	Procesaansluiting		1 t/m 3	4 t/m 10	11 t/m 35
Niet-explosiegevaarlijke omgeving	M12 / ISO4400	Schroefdraad ISO228 G1/4" (binnen)	PMP21-AA1 <input type="checkbox"/> <input type="checkbox"/> <input type="checkbox"/> WAJ	225,-	202,-	184,-
		Schroefdraad ISO228 G1/2" EN837	PMP21-AA1 <input type="checkbox"/> <input type="checkbox"/> <input type="checkbox"/> WBJ	225,-	202,-	184,-
		Schroefdraad ISO228 G1/2", vlak gemonteerd	PMP21-AA1 <input type="checkbox"/> <input type="checkbox"/> <input type="checkbox"/> WJJ	225,-	202,-	184,-
		Schroefdraad ISO228 G1/4" EN837	PMP21-AA1 <input type="checkbox"/> <input type="checkbox"/> <input type="checkbox"/> WTJ	225,-	202,-	184,-
		Schroefdraad ISO228 G1/2", gat 11,4 mm (0,45 in)	PMP21-AA1 <input type="checkbox"/> <input type="checkbox"/> <input type="checkbox"/> WWJ	225,-	202,-	184,-
	5 m kabel	Schroefdraad ISO228 G1/4" (binnen)	PMP21-AA1 A <input type="checkbox"/> <input type="checkbox"/> WAJ	245,-	220,-	201,-
		Schroefdraad ISO228 G1/2" EN837	PMP21-AA1 A <input type="checkbox"/> <input type="checkbox"/> WBJ	245,-	220,-	201,-
		Schroefdraad ISO228 G1/2", vlak gemonteerd	PMP21-AA1 A <input type="checkbox"/> <input type="checkbox"/> WJJ	245,-	220,-	201,-
		Schroefdraad ISO228 G1/4" EN837	PMP21-AA1 A <input type="checkbox"/> <input type="checkbox"/> WTJ	245,-	220,-	201,-
		Schroefdraad ISO228 G1/2", gat 11,4 mm (0,45 in)	PMP21-AA1 A <input type="checkbox"/> <input type="checkbox"/> WWJ	245,-	220,-	201,-
Ex	M12 / ISO4400	Schroefdraad ISO228 G1/4" (binnen)	PMP21-BA1 <input type="checkbox"/> <input type="checkbox"/> <input type="checkbox"/> WAJ	293,-	263,-	240,-
		Schroefdraad ISO228 G1/2" EN837	PMP21-BA1 <input type="checkbox"/> <input type="checkbox"/> <input type="checkbox"/> WBJ	293,-	263,-	240,-
		Schroefdraad ISO228 G1/2", vlak gemonteerd	PMP21-BA1 <input type="checkbox"/> <input type="checkbox"/> <input type="checkbox"/> WJJ	293,-	263,-	240,-
		Schroefdraad ISO228 G1/4" EN837	PMP21-BA1 <input type="checkbox"/> <input type="checkbox"/> <input type="checkbox"/> WTJ	293,-	263,-	240,-
		Schroefdraad ISO228 G1/2", gat 11,4 mm (0,45 in)	PMP21-BA1 <input type="checkbox"/> <input type="checkbox"/> <input type="checkbox"/> WWJ	293,-	263,-	240,-
	5 m kabel	Schroefdraad ISO228 G1/4" (binnen)	PMP21-BA1 A <input type="checkbox"/> <input type="checkbox"/> WAJ	313,-	282,-	257,-
		Schroefdraad ISO228 G1/2" EN837	PMP21-BA1 A <input type="checkbox"/> <input type="checkbox"/> WBJ	313,-	282,-	257,-
		Schroefdraad ISO228 G1/2", vlak gemonteerd	PMP21-BA1 A <input type="checkbox"/> <input type="checkbox"/> WJJ	313,-	282,-	257,-
		Schroefdraad ISO228 G1/4" EN837	PMP21-BA1 A <input type="checkbox"/> <input type="checkbox"/> WTJ	313,-	282,-	257,-
		Schroefdraad ISO228 G1/2", gat 11,4 mm (0,45 in)	PMP21-BA1 A <input type="checkbox"/> <input type="checkbox"/> WWJ	313,-	282,-	257,-

* Voeg de code toe voor elektrische aansluiting, sensorbereik en kalibratie.

Toebehoren	Bestelnummer	Prijs/stuk in €		
Inlasadapter G1/2, 316L	52002643		53,02	
Inlasadapter G1, 316L	52010171		125,30	
5 m kabel met M12x1 connector	52010285		7,25	
Rechte stekker, zonder kabel (zelf bedraad)	52006263		15,55	
M12x1 stekker haaks	71114212		25,41	
Display PHX20 voor Cerabar met analoge uitgang	52022914	144,-	134,-	127,-


De prijzen zijn geldig voor Nederland tot en met 30/06/2020, in Euro per eenheid, netto exclusief BTW, vracht- en verpakingskosten. Endress+Hauser behoudt zich het recht voor om de prijzen te allen tijde te wijzigen of aan te passen. De verkoop- en leveringsvoorwaarden van Endress+Hauser zijn van toepassing. Actuele prijzen en levertijden kunnen voorafgaand aan de bestelling worden gecontroleerd op www.e-direct.endress.com.

Complete productinformatie:
www.e-direct.endress.com/pmx21

Producten om uw meetpunt compleet te maken ...

 **Dubbeltaafselektrode**
Liquicap T FMI21

 **Temperatuursensor**
iTHERM ModuLine TM101

 **Procestransmitter**
RMA42