

Grenzschalter für Flüssigkeiten in der Lebensmittel- und Getränkeindustrie

Liquipoint FTW23



111,- €
11-35 St.

IO-Link

 Ausführliche Information:
www.e-direct.endress.com/ftw23

- Funktionstest der Schaltausgänge mit Testmagnet
- Getrennte Einstellung zweier Schaltschwellen, z. B. Mediumserkennung und Mediumsunterscheidung
- 3-A und EHEDG-Zertifikate

Wichtige Eckdaten:

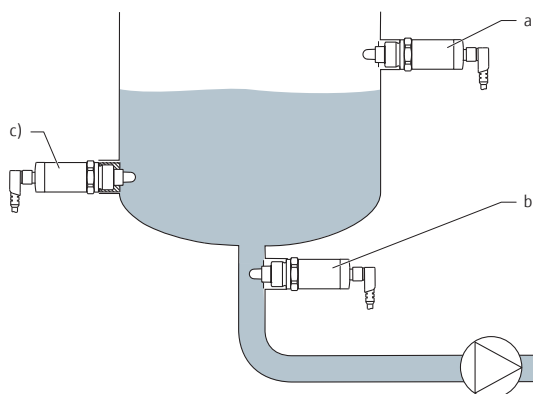
- **Prozessmedium:**
wasserbasiertes Medium
- **Einbau:**
Behälter und Rohrleitungen
- **Prozesstemperatur:**
-20...+100 °C
(Für 1 Stunde: +135 °C)
- **Prozessdruck:**
-1...16 bar

Einsatzbereiche Der Liquipoint FTW23 ist ein Grenzschalter für wasserbasierte Flüssigkeiten. Er wird vorzugsweise in Lagertanks, Rührwerksbehältern und Rohrleitungen eingesetzt. Entwickelt und gebaut für die Lebensmittelindustrie, erfüllt der Liquipoint FTW23 internationale Hygieneanforderungen.

Der Liquipoint FTW23 kann in Prozesstemperaturen bis 100 °C dauerhaft und in Reinigungs- und Sterilisationsprozessen bis 135 °C für 60 Minuten eingesetzt werden.

Funktion Mittels eines elektrischen Feldes wird die Kapazität an der Spitze des Sensors und somit die Dielektrizitätskonstante (DK) des Mediums bestimmt. Weil die Dielektrizitätskonstante von Luft und einer wasserbasierten Flüssigkeit voneinander abweicht, kann der Liquipoint FTW23 zwischen den beiden Zuständen „bedeckt“ und „frei“ unterscheiden.

Anwendungsbeispiel



Die Messeinrichtung besteht aus einem Grenzschalter Liquipoint FTW23, z.B. zum Anschluss an speicherprogrammierbare Steuerungen (SPS).

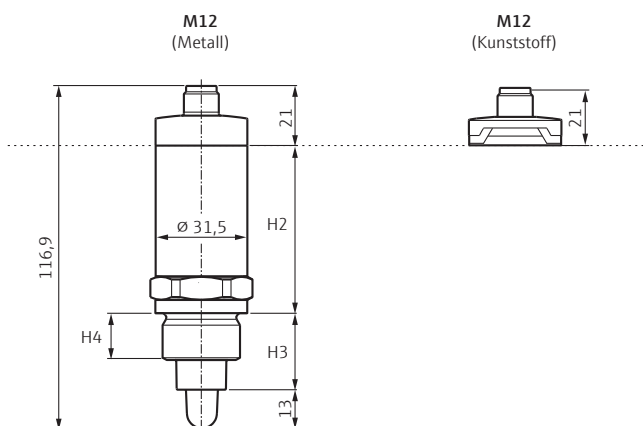
- a) Überfüllsicherung oder obere Füllstanddetektion (MAX)
- b) Trockenlaufschutz für Pumpe (MIN)
- c) Untere Füllstanddetektion (MIN)

Technische Daten

Ausgang		Umgebung	
Schaltausgang	3-Leiter-DC-PNP: - 2 DC-PNP-Ausgänge, antivalent geschaltet - 200 mA anschließbare Last (kurzschlussfest) Geräte mit IO-Link: - 2 DC-PNP-Ausgänge, frei parametrierbar - 1 Schaltausgang aktiv: 200 mA anschließbare Last (kurzschlussfest) - Beide Schaltausgänge aktiv: Je 105 mA anschließbare Last (kurzschlussfest)	Umgebungstemperaturbereich	-20...+70 °C (bei $T_{\text{Prozess}} \leq 80 \text{ °C}$), -20...+35 °C (bei $T_{\text{Prozess}} = 135 \text{ °C}$)
Restspannung	<3 V	Lagerungstemperatur	-40...+85 °C
Reststrom	<100 μ A	Klimaklasse	DIN EN 60068-2-38/IEC 68-2-38: Prüfung Z/AD
Versorgungsspannung	10...30 V DC	Schutzart	- IP65/67 NEMA Type 4X Enclosure (Stecker M12 für Gehäusekappe Kunststoff) - IP66/68/69K NEMA Type 4X/6P Enclosure (Stecker M12 für Gehäusekappe Metall)
Leistungsaufnahme	<1,2 W (bei max. Last: 200 mA)	Kurzschlusschutz	- Überlastschutz/Kurzschlusschutz bei $I > 200 \text{ mA}$ - Gerät mit IO-Link: Je 105 mA, wenn beide Schaltausgänge aktiv sind
Stromaufnahme	<40 mA	Prozess	
Kabelspezifikation	IEC 60947-5-2	Prozesstemperatur	-20...+100 °C (Für 1 Stunde: +135 °C)
Verbindungskabel-länge	- max. 25 Ω /Ader, Gesamtkapazität < 100 nF - IO-Link Kommunikation: < 10 nF	Prozessdruckbereich	-1...+16 bar
Leistungsmerkmale		Prozessmedium	- Wasserbasierte Medien mit einer Dielektrizitätskonstante (DK) > 20 (Default) - Gerät mit IO-Link Kommunikation: Abgleich bis DK > 1,5 über IO-Link Schnittstelle für wasser-, alkohol- und ölbasierte Flüssigkeiten oder pulverförmige Medien
Referenzbedingungen	bei horizontalem Einbau: - Umgebungstemperatur: 20 °C \pm 5 °C - Messstofftemperatur: 20 °C \pm 5 °C - Prozessdruck: 1 bar - Messstoff: Wasser	Konstruktiver Aufbau	
Schaltgenauigkeit	\pm 2 mm nach DIN 61298-2	Gewicht	max. 300 g
Hysteresis	typisch \pm 1 mm	Prozessberührende Werkstoffe	- Sensor: 316L (1.4404), PEEK Das Material PEEK erfüllt die Anforderungen der EU 1935/2004, 10/2011 sowie 2023/2006 und FDA 21 CFR 177.2415 - Prozessanschluss: 316L (1.4404/1.4435)
Nichtwiederholbarkeit	\pm 1 mm nach DIN 61298-2	Nicht-prozessberührende Werkstoffe	Gehäusekappen: - M12 Metall: 316L (1.4404) - M12 Kunststoff: PPSU; Designring: PBT/PC Gehäuse: 316L (1.4404)
Schaltverzögerung	0,5 s bei Bedecken des Sensors 1,0 s bei Freiwerden des Sensors	Oberfläche	$R_a \leq 0,76 \mu\text{m}$
Einschaltverzögerung	<2 s (vorher nicht durchgesteuert)	Zulassungen	
Einbaulage	beliebig	Zulassung	CSA C/US General Purpose
		Lebensmittel-tauglichkeit	3-A, EHEDG

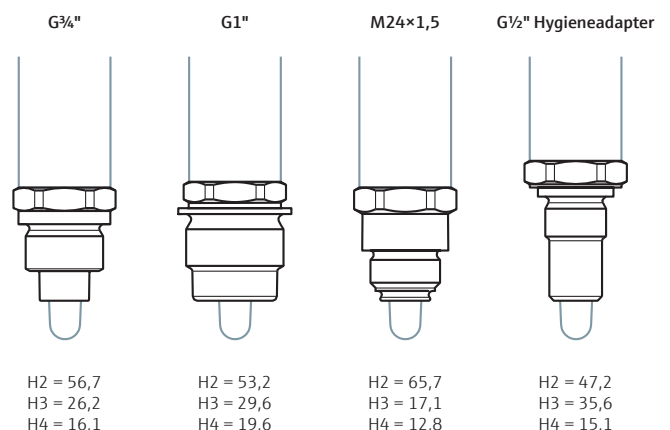
Abmessungen in mm (inch)

Gehäuse, Elektrischer Anschluss



Einbau gemäß Betriebsanleitung

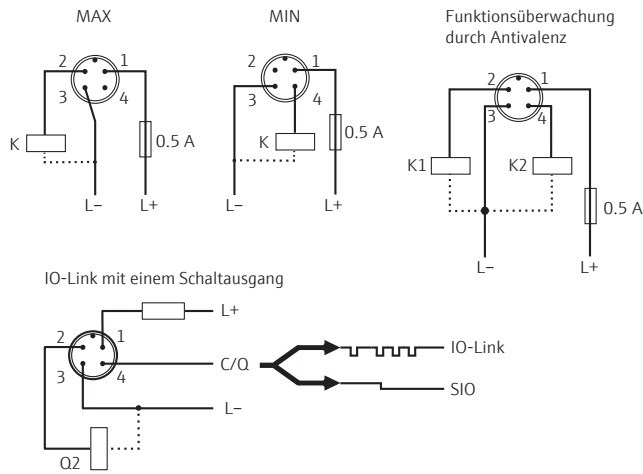
Prozessanschlüsse



Einbau gemäß Betriebsanleitung

Elektrischer Anschluss

Stecker M12



Preistabelle

Energieversorgung; Ausgang

Code	Version
4	10 ... 30 V DC; 3-Leiter-DC-PNP
7	IO-Link; DC-PNP

Liquipoint FTW23	Prozessanschluss	Bestellnummer	Preis/Stück in €		
			1 bis 3	4 bis 10	11 bis 35
Elektrischer Anschluss Stecker M12, IP65/67 NEMA Type 4 Encl.	Gewinde ISO228 G1	FTW23-AA <input type="checkbox"/> MWSJ	147,-	132,-	120,-
	Gewinde ISO228 G½	FTW23-AA <input type="checkbox"/> MWVJ	142,-	128,-	116,-
	Gewinde ISO228 G¾	FTW23-AA <input type="checkbox"/> MW5J	135,-	122,-	111,-
	Gewinde M24	FTW23-AA <input type="checkbox"/> MX2J	142,-	128,-	116,-
Stecker M12, IP66/68/69K NEMA Type 4/6P Encl.	Gewinde ISO228 G1	FTW23-AA <input type="checkbox"/> NWSJ	169,-	152,-	139,-
	Gewinde ISO228 G½	FTW23-AA <input type="checkbox"/> N WVJ	165,-	148,-	135,-
	Gewinde ISO228 G¾	FTW23-AA <input type="checkbox"/> NW5J	158,-	142,-	130,-
	Gewinde M24	FTW23-AA <input type="checkbox"/> NX2J	165,-	148,-	135,-

* Bitte Code für Energieversorgung; Ausgang ergänzen.

Zubehör	Bestellnummer	Preis/Stück in €
Einschweißadapter G¾ d=50, 316L	71258355	25,77
Einschweißadapter G¾, d=29, 316L	71258357	26,-
Einschweißadapter G1, d=60, 316L	52001051	37,76
Einschweißadapter G1, d=53, 316L	71258358	37,77
M12 Steckerbuchse + integrierte LED. 5m Kabel PVC, 316L Schraubverschluss	52018763	20,22
5 m Kabel mit M12×1 Kupplung abgewinkelt	52010285	7,05
Kupplung gerade, ohne Kabel	52006263	15,32
Testmagnet	71267011	7,05

Die Preise sind gültig für Deutschland, bis 30.09.2019 in Euro/Stück, zzgl. Verpackung, Versandkosten und der ges. MwSt.
Es gelten die Verkaufs- und Lieferbedingungen von Endress+Hauser. Lieferzeit: Die meisten Produkte versenden wir innerhalb von 48 Stunden nach Bestelleingang.
Endress+Hauser behält sich das Recht vor, Preise jederzeit zu ändern. Aktuelle Preise finden Sie unter www.e-direct.endress.com.

Ausführliche Information:
www.e-direct.endress.com/ftw23

Weitere Produkte zur
Ergänzung Ihrer Messstelle ...

Grenzschalter
Liquiphant FTL33

Grenzschalter
Liquipoint FTW33

Druckschalter
Ceraphant PTP33B