

Prekidač razine za tekućine za primjenu u prehrambenoj industriji i industriji pića

Liquipoint FTW23

HRK 842,-
11–35 kom.



IO-Link

 Kompletne informacije o proizvodu:
www.e-direct.endress.com/ftw23

- Testiranje funkcionalnosti switch output-a s testnim magnetom
- Odvojena konfiguracija praga prekidanja, npr. detekcija medija i diferencijacija medija
- Certifikat 3-A i EHEDG

Kratke specifikacije:

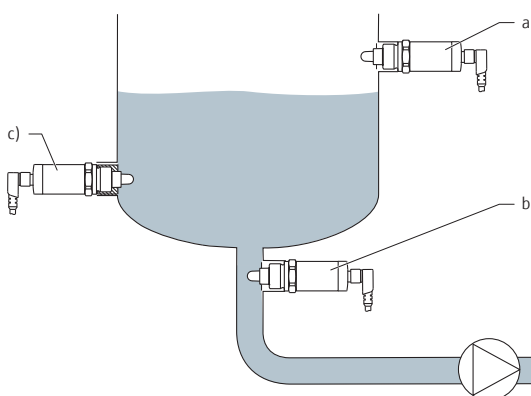
- **Proizvod:**
Medij na bazi vode
- **Instalacija:**
Spremnici i cijevi
- **Procesna temperatura:**
-20 do +100 °C
(za 1 sat: +135 °C)
- **Procesni tlak:**
-1 do +16 bara

Primjena Liquipoint FTW23 je prekidač razine za tekućine na bazi vode. Preporučuje se uporaba u spremnicima za pohranu, posudama za miješanje i cijevima. Dizajniran i proizveden za prehrambenu industriju i industriju pića, Liquipoint FTW23 usklađen je s međunarodnim higijenskim standardima.

Liquipoint FTW23 prikladan je za neprekidnu uporabu pri procesnim temperaturama do 100 °C te u procesima čišćenje i sterilizacije do 135 °C kroz razdoblje od 60 minuta.

Funkcija Kapacitet na vrhu senzora pa time i dielektrična vrijednost medija određuju se upotrebom električnog polja. Pod uvjetom da se dielektrična vrijednost zraka i tekućine na bazi vode razlikuju, Liquipoint FTW23 može razlikovati dva stanja, prekriveno i neprekriveno.

Primjer primjene



Mjerni se sustav sastoji od prekidača razine Liquipoint FTW23 za, primjerice povezivanje sa programabilnim logičkim kontrolerima (PLC).

- a) Zaštita od prelijevanja ili očitavanje gornje razine (MAKS)
- b) Zaštita od rada pumpe na suho (MIN)
- c) Očitavanje donje razine (MIN)

Tehnički podaci

Izlaz

Izlaz prekidača	3-žični DC-PNP: – 2 DC-PNP izlaza, promjena XOR operacijom – 200 mA tereta (sigurno od kratkog spoja) Uređaji s IO-Link-om: – 2 DC-PNP izlaza, slobodno konfigurirajući – 1 aktivni switch output: 200 tereta (sigurno od kratkog spoja) – Oba switch output-a aktivna: 105 tereta svaki (sigurno od kratkog spoja)
Zaostali napon	<3 V
Zaostala struja	<100 μ A
Napon napajanja	10 do 30 V DC
Potrošak struje	<1,2 W (pri maks. opterećenju: 200 mA)
Potrošak struje	<40 mA
Specifikacije kabela	IEC 60947-5-2
Duljina spojnog kabela	– Maks. 25 Ω /žili, ukupni kapacitet <100 nF – IO-Link komunikacija: <10 nF

Karakteristike performansi

Referentni uvjeti rada	Vodoravna montaža: – Temperatura okoline: 20 °C \pm 5 °C – Temperatura medija: 20 °C \pm 5 °C – Procesni tlak: 1 bar – Medij: voda
Uklopna preciznost	\pm 2 mm sukladno direktivi DIN 61298-2
Histereza	Obično \pm 1 mm
Neponovljivost	\pm 1 mm sukladno direktivi DIN 61298-2
Kašnjenje prespajanja	0,5 s dok je senzor prekriven 1,0 s dok senzor nije prekriven
Odgoda uklopa	<2 s (prethodno nije u cijelosti povezan)
Usmjerenje	bilo koji položaj

Okruženje

Temperatura ambijenta	–20 do +70 °C (pri $T_{\text{procesna}} \leq 80$ °C), –20 do +35 °C (pri $T_{\text{procesna}} = 135$ °C)
Temperatura skladištenja	–40 do +85 °C
Klimatska klasa	DIN EN 60068-2-38/IEC 68-2-38: test Z/AD
Stupanj zaštite	– Kućište IP65/67 NEMA Type 4X (priključnica M12 za plastični pokrov kućišta) – Kućište IP66/68/69K NEMA Type 4X/6P (priključnica M12 za metalni pokrov kućišta)
Kratkospojna zaštita	– Prenaponska zaštita/zaštita od kratkog spoja pri I > 200 mA – Uređaji s IO-Link: 105 mA po izlazu ako su oba aktivna

Proces

Procesna temperatura	–20 do +100 °C (za 1 sat: +135 °C)
Procesni tlak	–1 do +16 bara
Procesna tekućina	– Mediji bazirani na vodi s dielektričnom konstantom (DC) > 20 (podešeno) – Komunikacija uređaja s IO-Link-om: podešavanje do DC > 1,5 putem IO-Link sučelja za vodu-, alkohol- tekućine na bazi ulja ili praškaste proizvode

Mehanička konstrukcija

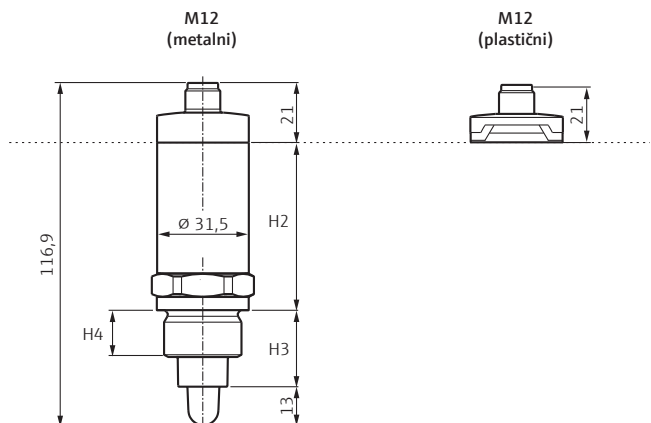
Težina	Maks. 300 g
Materijali u doticaju s procesom	– Senzor: 316L (1.4404), PEEK Materijal PEEK udovoljava zahtjevima direktiva EU 1935/2004, 10/2011, 2023/2006 i FDA 21 CFR 177.2415 – Procesni priključak: 316L (1.4404/1.4435)
Materijali koji nisu u doticaju s procesom	Pokrovi kućišta: – Metalni M12: 316L(1,4404) – Plastični M12: PPSU; prstenasti dizajn: PBT/PC Kućište: 316L(1,4404)
Površina	$R_a \leq 0,76 \mu\text{m}$

Odobrenja

Odobrenje	CSA C/US za opću namjenu
Sanitarna kompatibilnost	3-A, EHEDG

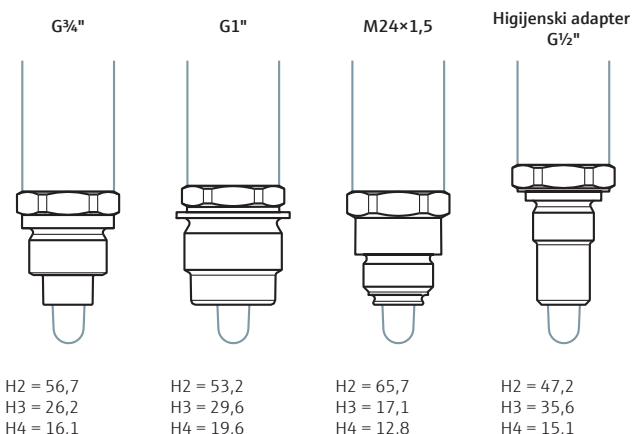
Dimenzije (u mm)

Kućište, električni priključak



Instalacija u skladu s uputama za uporabu

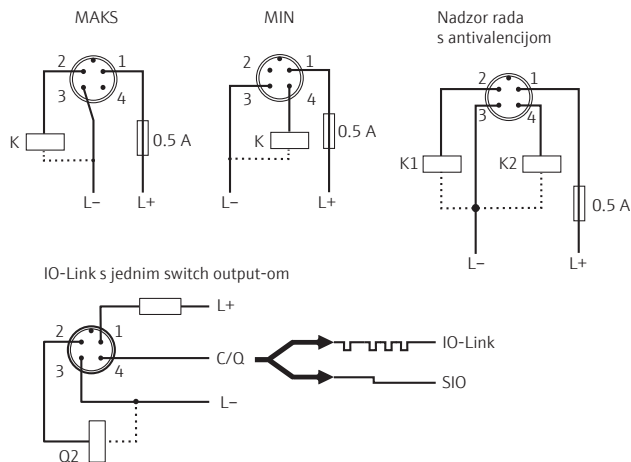
Procesni priključci



Instalacija u skladu s uputama za uporabu

Električni priključak

M12 konektor



Cjenik

Napajanje; Izlaz

Kod	Izvedba
4	10 do 30 V DC; 3-žični DC-PNP
7	IO-Link; DC-PNP

Liquipoint FTW23

Električni priključak	Procesni priključak	Broj za naručivanje	Cijena/kom. u HRK		
			1 do 3	4 do 10	11 do 35
M12 konektor, IP65/67 NEMA Type 4 Enclosure	Navoj ISO228 G1	FTW23-AA <input type="checkbox"/> MWSJ	1114,-	1002,-	913,-
	Navoj ISO228 G1/2	FTW23-AA <input type="checkbox"/> MWVJ	1079,-	971,-	885,-
	Navoj ISO228 G3/4	FTW23-AA <input type="checkbox"/> MW5J	1027,-	924,-	842,-
	Navoj M24	FTW23-AA <input type="checkbox"/> MX2J	1079,-	971,-	885,-
M12 konektor, IP66/68/69K NEMA Type 4 Enclosure	Navoj ISO228 G1	FTW23-AA <input type="checkbox"/> NWSJ	1287,-	1159,-	1056,-
	Navoj ISO228 G1/2	FTW23-AA <input type="checkbox"/> N WVJ	1253,-	1128,-	1027,-
	Navoj ISO228 G3/4	FTW23-AA <input type="checkbox"/> NW5J	1201,-	1081,-	984,-
	Navoj M24	FTW23-AA <input type="checkbox"/> NX2J	1253,-	1128,-	1027,-

*Dodajte kod za napajanje

Pribor

	Broj za naručivanje	Cijena/kom. u HRK
Zavarni adapter G3/4 d=50, 316L	71258355	195,85
Zavarni adapter G3/4 d=29, 316L	71258357	197,60
Zavarni adapter G1, d=60, 316L	52001051	286,98
Zavarni adapter G1, d=53, 316L	71258358	287,05
M12 priključak za utikač sa integriranom LED lampicom, 5m PVC kabela, 316L osigurač	52018763	153,67
5-metarski kabel s utikačem M12x1	52010285	53,58
Ravni konektor bez kabela (sa samostalnim ožičenjem)	52006263	116,43
Ispitni magnet	71267011	53,58

Cijene se odnose na Hrvatsku do 30/09/2019, u Kunama po jedinici, PDV nije uključen u cijenu, cijena pakiranja i pošiljke. Za prodaju i dostavu primjenjuju se uvjeti Endress+Hausera. Rok isporuke: 48 sati ili 5 radnih dana – molimo provjerite točne rokove isporuke na stranici www.e-direct.endress.com. Endress+Hauser zadržava pravo izmjene ili modificiranja cijene u bilo kojem trenutku. Cijene se mogu potvrditi prije naručivanja na www.e-direct.endress.com.



Kompletne informacije o proizvodu:
www.e-direct.endress.com/ftw23

Drugi proizvodi za nadogradnju mjerne točke ...



Prekidač razine točke
Liquiphant FTL33



Prekidač razine točke
Liquipoint FTW33



Tlačni prekidač
Ceraphant PTP33B