

Točkovno nivojsko stikalo za tekočine v prehrabni industriji in proizvodnji pijač

Liquipoint FTW23



€ 111,-
11-35 kos.

 IO-Link

 Popolne informacije o produktu:
www.e-direct.endress.com/ftw23

- Preskus delovanja preklopnih izhodov z uporabo preskusnega magneta
- Ločena nastavitve dveh preklopnih pragov (npr. detekcija medija in razlikovanje medija)
- 3-A in EHEDG certifikati

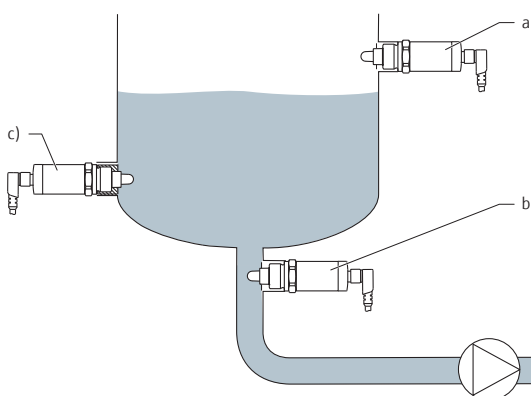
Lastnosti na kratko:

- **Medij:**
Medij na osnovi vode
- **Vgradnja:**
Posode in cevi
- **Procesna temperatura:**
-20 do +100 °C
(za 1 uro: +135 °C)
- **Procesni tlak:**
-1 do +16 bar

Uporaba Liquipoint FTW23 je točkovno nivojsko stikalo za tekočine na osnovi vode. Uporaben je v rezervoarjih za shranjevanje, mešalnih posodah in ceveh. Liquipoint FTW23 je namenjen prehrabni industriji in proizvodnji pijač ter ustreza mednarodnim higienskim zahtevam. Pri procesnih temperaturah do 100 °C ga lahko uporabljate neprekinjeno, v čistilnih in sterilizacijskih ciklih pa do 60 minut pri temperaturah do 135 °C.

Delovanje Na podlagi električnega polja se določi kapacitivnost na konici senzorja in s tem dielektrična konstanta medija. Ker je dielektrična konstanta zraka različna od konstante medijev na vodni osnovi, Liquipoint FTW23 lahko loči, kdaj ga medij prekriva in kdaj ne.

Primer uporabe



Merilni sistem sestavlja točkovno nivojsko stikalo Liquipoint FTW23, npr. za povezavo na programirljive logične krmilnike (PLC).

- a) Zaščita pred prenapolitvijo ali zaznavanje zgornjega nivoja (MAKS)
- b) Zaščita pred suhim tekom črpalke (MIN)
- c) Zaznavanje spodnjega nivoja (MIN)

Tehnični podatki

Izhod

Preklopni izhod	3-žičen DC-PNP: – 2 DC-PNP izhoda, preklapljanje z uporabo funkcije XOR – 200 mA breme (kratkostična zaščita) Naprave s komunikacijo IO-Link: – 2 DC-PNP izhoda, ločeno nastavljiva – aktiven 1 preklopni izhod: 200 mA breme (kratkostična zaščita) – aktivna oba preklopna izhoda: breme vsakega 105 mA (kratkostična zaščita)
Preostala napetost	<3 V
Preostali tok	<100 μ A
Napajalna napetost	10 do 30 V DC
Poraba energije	<1,2 W (pri maks. obremenitvi: 200 mA)
Tokovna poraba	<40 mA
Specifikacije kabla	IEC 60947-5-2
Dolžina priključnega kabla	– maks. 25 Ω /vodnik, skupna kapacitivnost <100 nF – komunikacija IO-Link: <10 nF

Karakteristika delovanja

Referenčni pogoji uporabe	Horizontalna orientacija: – Temperatura okolice: 20 °C \pm 5 °C – Temperatura medija: 20 °C \pm 5 °C – Procesni tlak: 1 bar – Medij: voda
Merilna napaka	\pm 2 mm v skladu z DIN 61298-2
Histereza	Tipično \pm 1 mm
Ponovljivost	\pm 1 mm v skladu z DIN 61298-2
Preklopna zakasnitev	0,5 s ob prekritju senzorja z medijem; 1,0 s ob umiku medija s senzorja
Vklopna zakasnitev	<2 s
Orientacija	Poljubna

Okolica

Temperatura okolice	–20 do +70 °C (pri $T_{procesa} \leq 80$ °C), –20 do +35 °C (pri $T_{procesa} = 135$ °C)
Temperatura skladiščenja	–40 do +85 °C
Klimatski razred	DIN EN 60068-2-38/IEC 68-2-38: preizkus Z/AD
Stopnja zaščite	– IP65/67 NEMA Type 4X Enclosure (M12 konektor, plastičen) – IP66/68/69K NEMA Type 4X/6P Enclosure (M12 konektor, kovinski)
Zaščita pred kratkim stikom	– preobremenitvena/kratkostična zaščita I > 200 mA – naprave s komunikacijo IO-Link: 105 mA na izhod, če sta aktivna oba preklopna izhoda

Proces

Procesna temperatura	–20 do +100 °C (za 1 uro: +135 °C)
Procesni tlak	–1 do +16 bar
Procesni medij	– mediji na vodni podlagi z dielektrično konstanto (DC) > 20 (privzeto) – naprave s komunikacijo IO-Link: nastavljivo do DC > 1,5 (z vmesnikom IO-Link nastavite medij na podlagi vode, alkohola, olja ali prašnati medij)

Mehanska konstrukcija

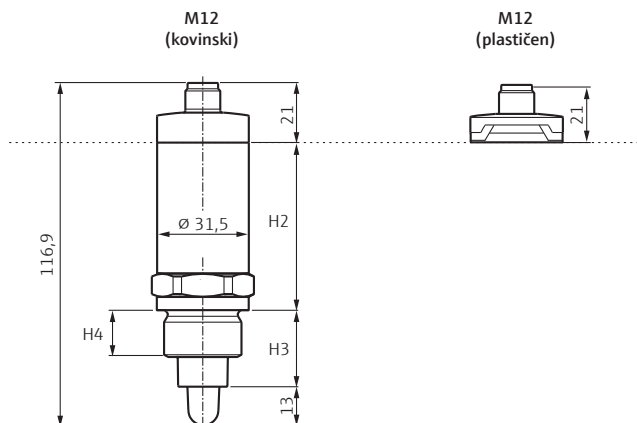
Teža	Maks. 300 g
Materiali v stiku s procesom	– Senzor: 316L (1.4404), PEEK Material PEEK izpolnjuje zahteve EU 1935/2004, 10/2011, 2023/2006 in FDA 21 CFR 177.2415 – Procesni priključek: 316L (1.4404/1.4435)
Materiali, ki niso v stiku s procesom	Ohišja konektorjev: – M12, kovinski: 316L (1.4404) – M12, plastični: PPSU; obroč: PBT/PC Ohišje senzorja: 316L (1.4404)
Površina	$R_a \leq 0,76$ μ m

Certifikati

Certifikat	CSA C/US večnamenski
Skladnost s sanitarnimi predpisi	3-A, EHEDG

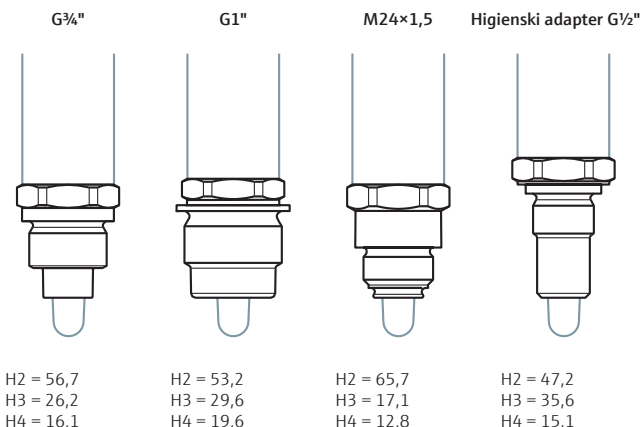
Dimenzije (v mm)

Ohišje, električna priključitev



Upoštevajte navodila za vgradnjo.

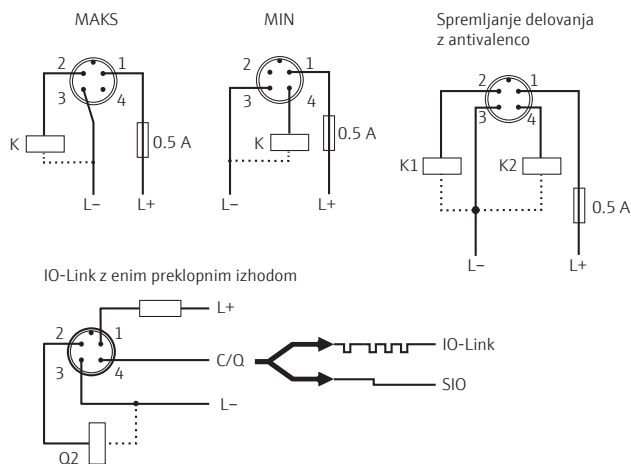
Procesni priključki



Upoštevajte navodila za vgradnjo.

Električna vezava

Konektor M12



Cenik

Napajanje; izhod

Koda	Izvedba
4	10 do 30 V DC; 3-žičen DC-PNP
7	IO-Link; DC-PNP

Liquipoint FTW23

Električna priključitev	Procesni priključek
Konektor M12, IP65/67 NEMA Type 4 Enclosure	Navoj ISO228 G1
	Navoj ISO228 G1/2
	Navoj ISO228 G3/4
	Navoj M24
Konektor M12, IP66/68/69K NEMA Type 4/6P Enclosure	Navoj ISO228 G1
	Navoj ISO228 G1/2
	Navoj ISO228 G3/4
	Navoj M24

Kataložna koda	Cena/kos v €		
	1 do 3	4 do 10	11 do 35
FTW23-AA <input type="checkbox"/> MWSJ	147,-	132,-	120,-
FTW23-AA <input type="checkbox"/> MWVJ	142,-	128,-	116,-
FTW23-AA <input type="checkbox"/> MW5J	135,-	122,-	111,-
FTW23-AA <input type="checkbox"/> MX2J	142,-	128,-	116,-
FTW23-AA <input type="checkbox"/> NWSJ	169,-	152,-	139,-
FTW23-AA <input type="checkbox"/> NWWJ	165,-	148,-	135,-
FTW23-AA <input type="checkbox"/> NW5J	158,-	142,-	130,-
FTW23-AA <input type="checkbox"/> NX2J	165,-	148,-	135,-

* Napajanje vgradne izvedbe FTW23 izberete ob naročilu.

Pribor	Kataložna koda	Cena/kos v €
Varilni adapter G3/4, d=50, 316L	71258355	25,77
Varilni adapter G3/4, d=29, 316L	71258357	26,-
Varilni adapter G1, d=60, 316L	52001051	37,76
Varilni adapter G1, d=53, 316L	71258358	37,77
Kabel dolžine 5 m s konektorjem M12 × 1 z LED diodo	52018763	7,05
Kabel dolžine 5 m s konektorjem M12 × 1	52010285	15,32
Ravni konektor, brez kabla (ožičite sami)	52006263	7,05
Preizkusni magnet	71267011	6,82


Tu navedene cene v evrih so informativne, veljajo za posamezen kos in so brez DDV davka. Ne vključujejo stroškov pakiranja in dostave. Veljajo Endress+Hauser pogoji prodaje in dobave. Dobava: praviloma 2 do 5 delovnih dni. Pred naročilom trenutno veljavne cene in dobavne roke preverite na www.e-direct.endress.com. Pridržujemo si pravico do nenajavljenih sprememb.

 Popolne informacije o produktu:
www.e-direct.endress.com/ftw23

Vašo merilno točko morda
lahko dopolnijo tudi ...

 Točkovno nivojsko stikalo
Liquiphant FTL33

 Točkovno nivojsko stikalo
Liquipoint FTW33

 Tlačno stikalo
Ceraphant PTP33B