

Skysčių ribinio lygio jutiklis maisto ir gėrimų pramonei

## Liquipoint FTW23



**IO-Link**

 Išsami produkto informacija:  
[www.e-direct.endress.com/ftw23](http://www.e-direct.endress.com/ftw23)

- Daviklio išėjimų funkcijų testavimas su bandymų magnetu
- Atskira dviejų perjungimo slenksčių konfigūracija, pvz., vidutinio aptikimo ir vidutinės diferenciacijos
- 3-A ir EHEDG sertifikatai

### **i** Charakteristika glaustai:

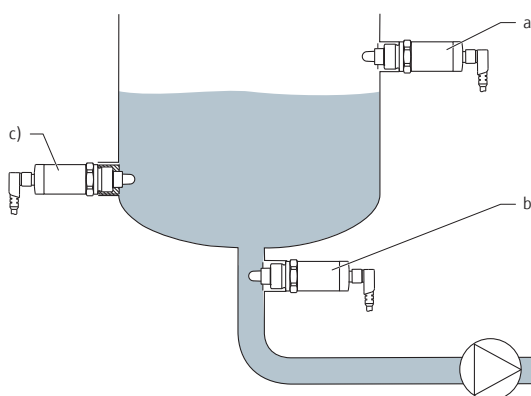
- **Produktas:**  
vandens pagrindu pagaminta terpė
- **Montavimas:**  
indai ir vamzdžiai
- **Technologinė temperatūra:**  
nuo -20 iki +100 °C  
(1 val.: +135 °C)
- **Technologinio slėgio diapazonas:**  
nuo -1 iki +16 barų

**Taikymas** „Liquipoint FTW23“ yra ribinio lygio jutiklis, skirtas vandens pagrindu pagamintiems skysčiams. Jis paprastai naudojamas laikymo rezervuaruose, maišymo induose ir vamzdžiuose. Sukurtas ir pagamintas maisto ir gėrimų pramonei „Liquipoint FTW23“ ir atitinka tarptautinius higienos reikalavimus.

„Liquipoint FTW23“ gali būti nuolat naudojamas esant technologinei temperatūrai iki 100 °C, o valymo ir sterilizavimo procedūrose iki 135 °C temperatūroje 60 minučių.

**Veikimas** Jutiklio antgalio talpinė varža ir terpės dialektrinė reikšmė nustatoma naudojant elektros lauką. Kadangi oro ir vandens pagrindu pagamintų skysčių dialektrinė reikšmė skiriasi, „Liquipoint FTW23“ gali atskirti dvi būsenas, t. y. panardintas ir napanardintas.

### Taikymo pavyzdys



Matavimo sistemoje įrengtas „Liquipoint FTW23“ ribinio lygio jutiklis, pvz., kad būtų galima prisijungti prie programuojamų loginių valdiklių (PLC).

- a) Apsauga nuo perpildymo arba viršutinio lygio aptikimas (MAKS.)
- b) Apsauga nuo sauso siurblio veikimo (MIN.)
- c) Apatinio lygio aptikimas (MIN.)

## Techniniai duomenys

### Išvestis

Daviklio išėjimas	3-jų laidų DC-PNP: – 2 DC-PNP išėjimai, keičiami naudojant XOR operaciją – 200 mA jungiamoji apkrova (trumpojo jungimo apsauga) Prietaisai su IO-Link: – 2 DC-PNP išėjimai, laisvai konfigūruojami – 1 daviklio išėjimas aktyvus: 200 mA jungiamoji apkrova (trumpojo jungimo apsauga) – Abu daviklio išėjimai aktyvūs: kiekvieno jungiamoji apkrova 105 mA (trumpojo jungimo apsauga)
Liekamoji įtampa	<3 V
Liekamoji srovė	<100 μA
Maitinimo įtampa	10–30 V DC
Energijos sąnaudos	<1,2 W (esant maks. apkrovai: 200 mA)
Srovės sąnaudos	<40 mA
Kabelio specifikacija	IEC 60947-5-2
Jungiamojo kabelio ilgis	– Maks. 25 Ω/branduolys, bendra talpa <100 nF – IO-Link ryšys: <10 nF

### Efektivumo charakteristikos

Referencinės naudojimo sąlygos	Horizontali padėtis – Aplinkos temperatūra: 20 °C ± 5 °C – Terpės temperatūra: 20 °C ± 5 °C – Technologinis slėgis: 1 baras – Terpė: vanduo
Įsijungimo tikslumas	±2 mm pagal DIN 61298-2
Histerėzė	Paprastai ±1 mm
Nepasikartojamumas	±1 mm pagal DIN 61298-2
Perjungimo vėlinimas	0,5 sek., kai jutiklis panardintas 1,0 sek., kai jutiklis napanardintas
Įjungimo vėlinimas	<2 sek. (anksčiau neprijungtas)
Orientacija	bet kuri padėtis

### Naudojimo sąlygos

Aplinkos temp. diapazonas	nuo –20 iki +70 °C (kai $T_{\text{Techn}} \leq 80 \text{ °C}$ ), nuo –20 iki +35 °C (kai $T_{\text{Techn}} = 135 \text{ °C}$ ),
Laikymo temperatūra	nuo –40 iki +85 °C
Klimato klasė	DIN EN 60068-2-38/IEC 68-2-38: Z/AD bandymas
Apsaugos klasė	– IP65/67 NEMA 4X tipo gaubtas (M12 jungtis plastikiniam korpuso dangčiui); – IP66/68/69K NEMA 4X/6P tipo gaubtas (M12 jungtis metaliniam korpuso dangčiui).
Apsauga nuo trumpojo jungimo	– Apsauga nuo perkrovos/ trumpojo jungimo prie $I > 200 \text{ mA}$ – Prietaisas su IO-Link: 105 mA vienam išėjimui, jei abu daviklio išėjimai yra aktyvūs

### Procesas

Technologinės temp. diapazonas	nuo –20 iki +100 °C (1 val.: +135 °C)
Technologinio slėgio diapazonas	nuo –1 iki +16 barų
Naudojamas skystis	– Vandeninė terpė su dielektrine konstanta (DC) > 20 (pagal nutylėjimą) – Prietaisas su IO-Link ryšiu: sureguliuojama iki DC > 1,5 per IO-Link sąsają vandens, alkoholio ir aliejaus pagrindo skysčiams arba milteliams

### Mechaninė konstrukcija

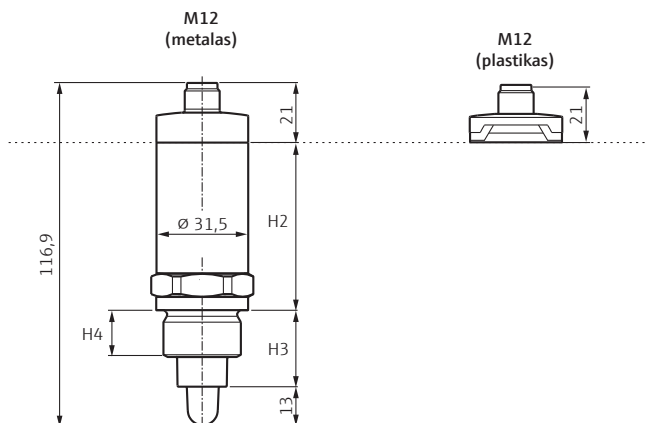
Svoris	Maks. 300 g
Proceso metu nesiliečiančios medžiagos	– Jutiklis: 316L (1.4404), PEEK PEEK medžiaga atitinka ES 1935/2004, 10/2011, 2023/2006 ir FDA 21 CFR 177.2415 reikalavimus – Technologinė jungtis: 316L(1.4404/1.4435)
Proceso metu nesiliečiančios medžiagos	Korpuso dangčiai: – M12 metalas: 316L(1.4404) – M12 plastikas: PPSU; konstrukcinis žiedas: PBT/PC Korpusas: 316L(1.4404)
Paviršius	$R_a \leq 0,76 \text{ μm}$

### Patvirtinimai

Patvirtinimas	CSA C/US bendrosios paskirties
Sanitarinis suderinamumas	3-A, EHEDG

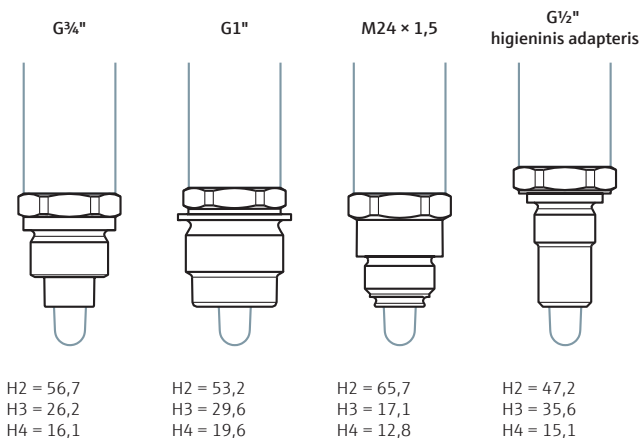
## Matmenys (mm)

### Korpusas, elektrinė jungtis



Montavimas pagal naudojimo instrukcijų vadovą

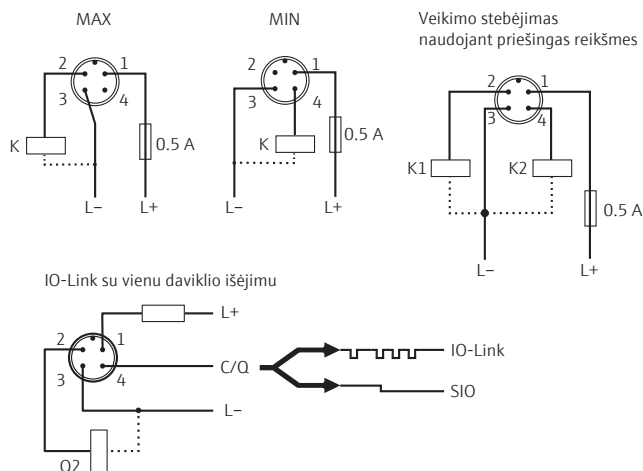
### Technologinės jungtys



Montavimas pagal naudojimo instrukcijų vadovą

## Elektros jungtis

### M12 jungtis



## Kainų lentelė

### Maitinimo šaltinis; Išėjimas

Kodas	Variantas
4	10 iki 30 V DC; 3-jų laidų DC-PNP
7	IO-Link; DC-PNP

### Liquipoint FTW23

Elektros jungtis	Technologinė jungtis	Užsakymo Nr.	Vieneto kaina (€)		
			1 – 3	4 – 10	11 – 35
M12 jungtis, IP65/67 NEMA 4 tipo gaubtas	Sriegis ISO228 G1	FTW23-AA <input type="checkbox"/> MWSJ	147,-	132,-	120,-
	Sriegis ISO228 G½	FTW23-AA <input type="checkbox"/> MWVJ	142,-	128,-	116,-
	Sriegis ISO228 G¾	FTW23-AA <input type="checkbox"/> MW5J	135,-	122,-	111,-
	Sriegis M24	FTW23-AA <input type="checkbox"/> MX2J	142,-	128,-	116,-
M12 jungtis, IP66/68/69K NEMA 4 / 6P tipo gaubtas	Sriegis ISO228 G1	FTW23-AA <input type="checkbox"/> NWSJ	169,-	152,-	139,-
	Sriegis ISO228 G½	FTW23-AA <input type="checkbox"/> NWWJ	165,-	148,-	135,-
	Sriegis ISO228 G¾	FTW23-AA <input type="checkbox"/> NWS5J	158,-	142,-	130,-
	Sriegis M24	FTW23-AA <input type="checkbox"/> NX2J	165,-	148,-	135,-

\* Pridėkite kodą, atitinkantį maitinimo šaltinį

### Reikmenys

Užsakymo Nr.	Vieneto kaina (€)
71258355	25,77
71258357	26,-
52001051	37,76
71258358	37,77
52018763	20,22
52010285	7,05
52006263	15,32
71267011	7,05

Kainos galioja Lietuvoje iki 2019-09-30, eurais už vienetą, be pridėtinės vertės mokesčio (PVM), pakuotės ir siuntimo kainos. Galioja „Endress+Hauser“ pardavimo ir pristatymo sąlygos. Pristatymo laikas: 48 valandos arba 5 darbo dienos – tikslius pristatymo terminus prašome pasitikrinti adresu [www.e-direct.endress.com](http://www.e-direct.endress.com). Endress+Hauser pasilieka teisę bet kuriuo metu keisti ar koreguoti kainas. Prieš užsakant prekes, kainas galima pasitikslinti internete [www.e-direct.endress.com](http://www.e-direct.endress.com).



Išsami produkto informacija:

[www.e-direct.endress.com/ftw23](http://www.e-direct.endress.com/ftw23)

Daugiau produktų įvairių  
matavimų galimybei ...



Ribinio lygio jutiklis  
Liquiphant FTL33



Ribinio lygio jutiklis  
Liquipoint FTW33



Slėgio daviklis  
Ceraphant PTP33B