

Detector de nivel punctual pentru materii lichide, pastoase si cleioase in industria alimentara si a bauturilor

## Liquipoint FTW33



€ 216,-  
11-35 buc.

 Informatii complete produs:  
[www.e-direct.endress.com/ftw33](http://www.e-direct.endress.com/ftw33)

- Instalare incastrata, conductele pot fi in continuare inspectate si curatate
- Pentru medii pe baza de apa si ulei
- Functie de comutare fiabila datorita compensatiei chiar si in cazul acumularilor consistente

### Specificatii pe scurt:

- **Produs:**  
Medii lichide, pastoase si lipicioase ( $CC \geq 2$ )
- **Instalare:**  
Vase si tevi
- **Interval de temperatura de proces:**  
intre  $-20$  si  $+100$  °C  
(Timp de 1 ora:  $+150$  °C)
- **Interval presiune proces:**  
intre  $-1$  si  $+25$  bari

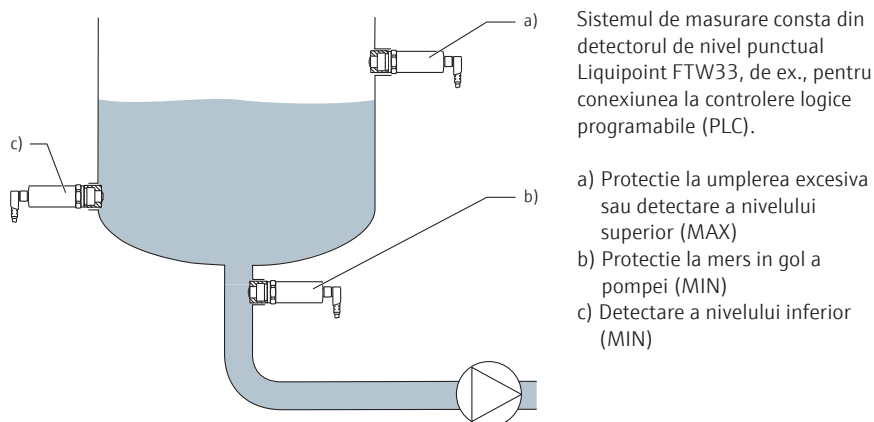
**Aplicatie** Liquipoint FTW33 este un detector de nivel punctual pentru materii lichide si pastoase.

Se utilizeaza de preferinta in rezervoare de depozitare, vase pentru amestecare si conducte. Dezvoltat si construit pentru utilizarea in cadrul industriei alimentare si a bauturilor, Liquipoint FTW33 respecta cerintele de igiena internationale. Este adecvat in special pentru aplicatiile care necesita o montare incastrata.

Liquipoint FTW33 poate fi utilizat permanent la temperaturi de procesare de pana la  $100$  °C si timp de 60 de minute in cadrul proceselor de curatare si sterilizare la temperaturi de pana la  $150$  °C. Liquipoint FTW33 poate fi utilizat, de asemenea, pentru detectarea spumei care se formeaza in mod normal in procesele din cadrul industriei alimentare si a bauturilor.

**Functionare** O tensiune scazuta, cu izolare galvanica de tip CA este aplicata la electrodul care se afla in contact cu procesul. Daca mediile lichide sau pastoase intra in contact cu electrodul, va circula un curent masurabil, iar Liquipoint FTW33 va comuta. Compensarea activa a acumularilor asigura comutarea fiabila a dispozitivului de masurare chiar daca se formeaza acumulari pe senzor.

### Exemplu de aplicatie



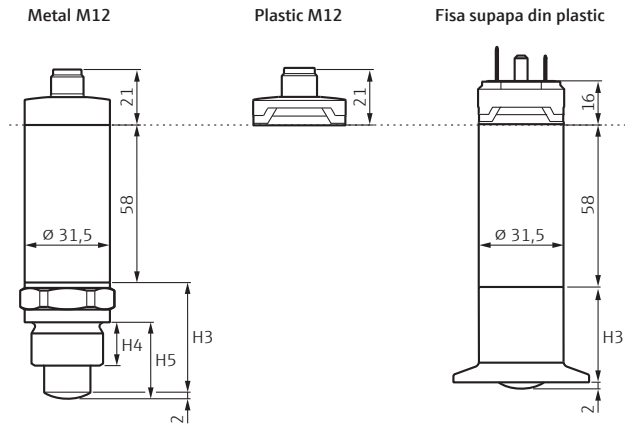
## Date tehnice

Iesire	
Funcție	CC-PNP cu 3 cabluri Semnal tensiune pozitiva la iesirea comutatorului pieselor electronice
Sarcina conectabila	200 mA (protecție la scurtcircuit)
Tensiune reziduala	<3 V
Curent rezidual	<100 $\mu$ A
Tensiune de alimentare	de la 10 la 30 V CC
Consum de putere	<1 W (la sarcina max.: 200 mA)
Consum de curent	<15 mA
Specificatii de cablu	– Conector M12: IEC 60947-5-2 – Fisa supapa: Sectiune transversala cablu $\leq 1,5 \text{ mm}^2$ (16 AWG); $\varnothing 3,5...6,5 \text{ mm}$ – Cablu: Sectiune transversala cablu $0,75 \text{ mm}^2$ (AWG 20)
Lungime cablu de conexiune	max. 25 $\Omega$ /miez, capacitatea totala <100 nF
Caracteristici de performanta	
Conditii nominale de functionare	Orientare orizontala: – Temperatura ambienta: $20 \text{ }^\circ\text{C} \pm 5 \text{ }^\circ\text{C}$ – Temperatura mediu: $20 \text{ }^\circ\text{C} \pm 5 \text{ }^\circ\text{C}$ – Presiunea procesului: 1 bar – Mediu: apa – Conductivitate: aprox. 200 $\mu\text{S/cm}$
Eroare masurata	$\pm 1 \text{ mm}$ (0,04 toli) in conformitate cu DIN 61298-2
Histerezis	max. 1 mm
Nerepetabilitate	$\pm 0,5 \text{ mm}$ in conformitate cu DIN 61298-2
Temporizare comutare	0,5 s cand senzorul este acoperit; 1,0 s cand senzorul este descoperit
Temporizare comutare	<1 s (nicio stare de comutare definita anterior)
Orientare	orice pozitie
Mediu	
Interval temperatura ambientala	intre $-40$ si $+70 \text{ }^\circ\text{C}$ (la $T_{\text{Proces}} \leq 90 \text{ }^\circ\text{C}$ ), intre $-40$ si $+45 \text{ }^\circ\text{C}$ (la $T_{\text{Proces}} = 150 \text{ }^\circ\text{C}$ )
Temperatura de depozitare	Intre $-40$ si $+85 \text{ }^\circ\text{C}$
Clasa climatica	DIN EN 60068-2-38/IEC 68-2-38: test Z/AD
Grad de protectie	– IP65 (fisa supapa) – Incinta IP65/67 NEMA tip 4X (conector pentru capac carcasa din plastic) – Incinta IP66/68/69K NEMA tip 4X/6P (conector M12 pentru capac carcasa din metal) – Incinta IP66/68 NEMA tip 4X/6P (cablu)
Curatare	Rezistent la agentii de curatare tipici din exterior, conform testarii Ecolab.
Compatibilitate electromagnetica	In conformitate cu seriile de standard EN 61326 si cu recomandarea NAMUR EMV (NE 21).
Protectie la scurtcircuit	Protectie la suprasarcina/protectie la scurtcircuit la $I > 250 \text{ mA}$ ; senzorul nu este distrus. Monitorizare inteligenta: Testare de suprasarcina la intervale de aprox. 1,5 s; functionarea normala se reia odata cu remedierea suprasarcinii/scurtcircuitului

Proces	
Interval de temperatura de proces	Intre $-20$ si $+100 \text{ }^\circ\text{C}$ (Timp de 1 ora: $+150 \text{ }^\circ\text{C}$ )
Interval de presiune de proces	Intre $-1$ si $+25$ bari
Standard si extins	Urmatoarele setari pot fi efectuate pe dispozitiv cu ajutorul magnetului de testare: – Standard: Pentru medii pe baza de apa sau alcool ( $\text{CC} \geq 10$ ) – Extins: Pentru medii pe baza de ulei ( $2 < \text{CC} < 10$ ) sau materii care genereaza acumulari consistente
Construcție mecanica	
Greutate	aprox. 300 g (10,58 oz)
Materiale in contact cu procesul	– Senzor: 316L (1,4404), PEEK Materialul PEEK respecta cerintele Regulamentelor Europene 1935/2004, 10/2011, precum si 2023/2006 si FDA 21 CFR 177.2415 – Conexiune de proces: 316L (1,4404/1,4435)
Materiale care nu intra in contact cu procesul	Capace de carcasa: – M12 metal: 316L (1.4404) – M12 plastic: PPSU; Inel: PBT/PC – Conector supapa, plastic: PPSU – Cablu din plastic: PPSU Carcasa: 316L (1.4404)
Suprafata	$R_a \leq 0,76 \text{ } \mu\text{m}$ (30 $\mu$ toli)
Aprobari	
Aprobare	Uz general CSA C/US
Compatibilitate sanitara	3-A EHEDG

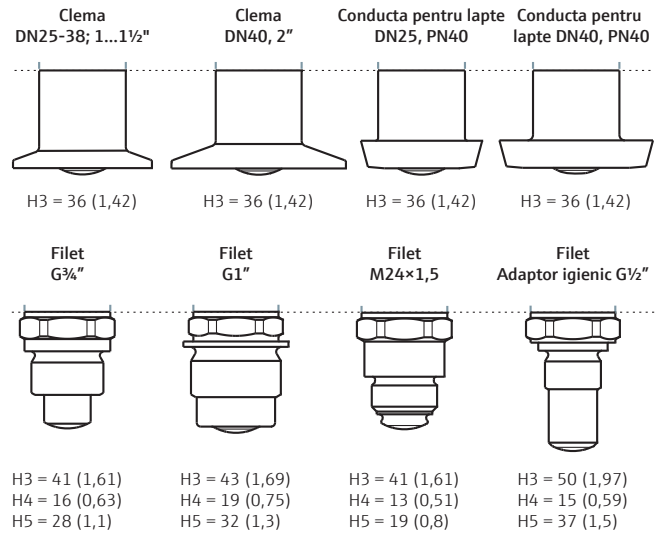
## Dimensiuni (in mm)

### Carcasa, conexiune electrica



Instalare potrivit manualului de instructiuni

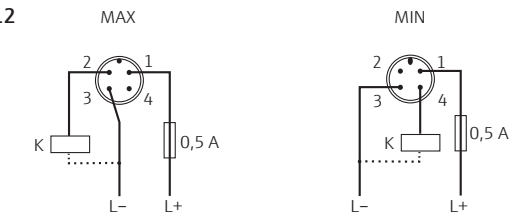
### Conexiuni de proces



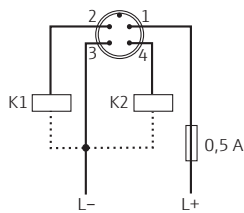
Instalare potrivit manualului de instructiuni

## Conexiune electrica

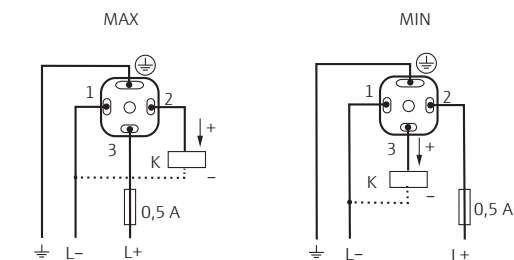
### Conector M12



Monitorizare functie cu antivalenta



### Fisa supapa



## Lista de preturi

Liquipoint FTW33		Nr. comanda	Pret/buc. in €		
Conexiune electrica	Conexiune de proces		1-3	4-10	11-35
Conector M12, IP65/67 Incinta NEMA tip 4	Filet G1 ISO 228	FTW33-AA4MWSJ	274,-	247,-	225,-
	Filet G½ ISO 228	FTW33-AA4MWVJ	270,-	243,-	221,-
	Filet G¾ ISO 228	FTW33-AA4MW5J	263,-	237,-	216,-
	DIN 11851 DN 25 PN 40	FTW33-AA4M1AJ	308,-	277,-	253,-
	DIN 11851 DN 40 PN 40	FTW33-AA4M1CJ	308,-	277,-	253,-
	Colier din trei piese ISO 2852 DN 25-38 (1...1½")	FTW33-AA4M3CJ	308,-	277,-	253,-
	Colier din trei piese ISO2852 DN40-51 (2")	FTW33-AA4M3EJ	308,-	277,-	253,-
Conector M12, IP66/68/69K Incinta NEMA tip 4/6P	Filet G1 ISO 228	FTW33-AA4NWSJ	296,-	266,-	243,-
	Filet G½ ISO 228	FTW33-AA4NWXJ	292,-	262,-	239,-
	Filet G¾ ISO 228	FTW33-AA4NW5J	285,-	256,-	234,-
	DIN 11851 DN 25 PN 40	FTW33-AA4N1AJ	330,-	297,-	271,-
	DIN 11851 DN 40 PN 40	FTW33-AA4N1CJ	330,-	297,-	271,-
	Colier din trei piese ISO2852 DN 25-38 (1...1½")	FTW33-AA4N3CJ	330,-	297,-	271,-
	Colier din trei piese ISO 2852 DN 40-51 (2")	FTW33-AA4N3EJ	330,-	297,-	271,-

Accesorii	Nr. comanda	Pret/buc. in €	
Adaptor sudat G¾ d=50, 316L	71258355	21,75	
Adaptor sudat G¾, d=29, 316L	71258357	21,75	
Adaptor sudat G1, d=60, 316L	52001051	30,95	
Adaptor sudat G1, d=53, 316L	71258358	30,95	
Cablu 4x0,34, conector M12, 316L, LED, 90°, L = 5m	52018763	19,57	
Cablu de 5 m cu mufa M12x1	52010285	6,82	
Mufa dreapta, fara cablu (autocablata)	52006263	14,99	
Test de testare	71267011	6,82	

Prețurile sunt valabile pentru Moldova până la data de 31/08/2018, în euro/buc., exclusiv taxa pe valoarea adăugată (TVA), costul ambalajului și al expedierii. Se aplică termenii de vânzare și livrare Endress+Hauser. Timp de fabricație/livrare: 48 ore / 5 zile lucrătoare – va rugăm să verificați pe site-ul [www.e-direct.endress.com](http://www.e-direct.endress.com) timpul exact de livrare.



Informatii complete produs:

[www.e-direct.endress.com/ftw33](http://www.e-direct.endress.com/ftw33)

Mai multe produse pentru a  
finaliza punctul de masurare ...



Semnalizator de nivel  
Liquiphant FTL33



Semnalizator de nivel  
Liquipoint FTW23



Traductor de presiune  
Cerabar PMP23