

Prekidač razine za tekućinu, paste i ljepljive medije u industriji hrane i pića

Liquipoint FTW33

HRK 1692,-

11-35 kom.



Kompletne informacije o proizvodu:
www.e-direct.endress.com/ftw33

- Površinska montaža, cijevi se mogu čistiti i održavati
- Za medije koji se baziraju na vodi i ulju
- Pouzdana funkcija prebacivanja zahvaljujući kompenzaciji čak i slučaju velikih nakupina



Kratke specifikacije:

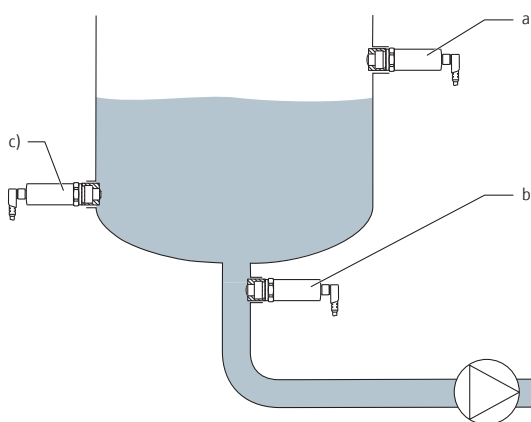
- **Proizvod:**
Tekućina, paste i ljepljivi materijali ($DC \geq 2$)
- **Montaža:**
Posude i cijevi
- **Procesne temperature:**
-20 do +100 °C
(za 1 sat: +150 °C)
- **Procesni tlakovi:**
-1 do +25 bara

Primjena Liquipoint FTW33 je prekidač razine za tekućinu i paste. Po mogućnosti upotrebljava se u spremnicima za skladištenje, posudama za miješanje i cijevima. Razvijen i napravljen za industriju hrane i pića Liquipoint FTW33 zadovoljava međunarodne higijenske zahtjeve. Posebice je prikladan za primjenu gdje je obavezna površinska montaža.

Liquipoint FTW33 se upotrebljava pri temperaturama temperatura do 100 °C i tijekom 60 minuta u postupcima čišćenja i sterilizacije do temperature od 150 °C. Liquipoint FTW33 može se upotrebljavati i za otkrivanje pjene koja se često javlja u industriji hrane i pića.

Funkcija Nizak, galvanski izoliran izmjenični napon struje primjenjuje se na elektrodi koja je u kontaktu s procesom. Tekućina ili pasta dolaze u kontakt s elektrodom, mjerljiva struja teče i Liquipoint FTW33 se uključuje. Aktivna kompenzacija nakupina osigurava pouzdano uključivanje uređaja za mjerenja čak i ako se nakupine pojave na senzoru.

Primjer primjene



Sustav mjerenja sastoji se od prekidača razine Liquipoint FTW33, npr. za spajanje na programibilne logičke kontrolere (PLC).

- a) Zaštita od prekomjernog punjenja ili otkrivanje gornje razine (MAKS)
- b) Zaštita od rada pumpe na suho (MIN)
- c) Otkrivanje donje razine (MIN)

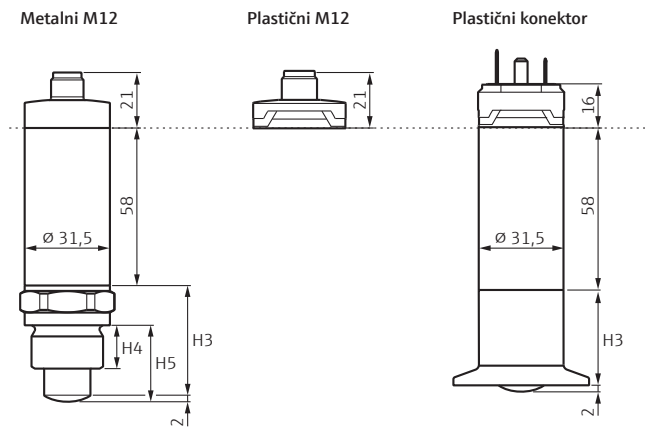
Tehnički podaci

Izlaz	
Funkcija	3-žilni DC-PNP Pozitivni signal napona na izlazu prekidača elektronike
Opterećenje koje se može priključiti	200 mA (zaštićeno od kratkog spoja)
Zaostali napon	<3 V
Zaostala struja	<100 μ A
Napon napajanja	10 do 30 V DC
Potrošak struje	<1 W (kod maks. opterećenja: 200 mA)
Potrošak struje	<15 mA
Specifikacije kabela	<ul style="list-style-type: none"> – Priključak M12: IEC 60947-5-2 – Konektor: Poprečni presjek kabela $\leq 1,5 \text{ mm}^2$ (16 AWG); $\varnothing 3,5$ do $6,5 \text{ mm}$ – Kabel: Promjer kabela $0,75 \text{ mm}^2$ (AWG 20)
Duljina spojnog kabela	maks. 25 Ω /jezgra, ukupni električni kapacitet < 100 nF
Karakteristike	
Referentni uvjeti rada	Horizontalna ugradnja: <ul style="list-style-type: none"> – Temperatura okoline: $\leq 20 \text{ }^\circ\text{C} \pm 5 \text{ }^\circ\text{C}$ – Temperatura medija: $20 \text{ }^\circ\text{C} \pm 5 \text{ }^\circ\text{C}$ – Procesni tlak: 1 bar – Medij: voda – Vodljivost: pribl. 200 $\mu\text{S/cm}$
Izmjerena pogreška	$\pm 1 \text{ mm}$ u skladu s normom DIN 61298-2
Histereza	maks. 1 mm
Neponovljivost	$\pm 0,5 \text{ mm}$ u skladu s normom DIN 61298-2
Kašnjenje prespajanja	0,5 kada je senzor prekriven; 1,0 kada senzor nije prekriven
Odgoda uklopa	<1 s (prije ovoga nema odeđenog statusa uklapanja)
Usmjerenje	bilo koji položaj
Okruženje	
Temperatura ambijenta	–40 do +70 $^\circ\text{C}$ (pri $T_{\text{postupka}} \leq 90 \text{ }^\circ\text{C}$), –40 do +45 $^\circ\text{C}$ (pri $T_{\text{postupka}} \leq 150 \text{ }^\circ\text{C}$),
Temperatura skladištenja	–40 do +85 $^\circ\text{C}$
Klimatska klasa	DIN EN 60068-2-38/IEC 68-2-38: test Z/AD
Stupanj zaštite	<ul style="list-style-type: none"> – IP65 (konektor) – IP65/67 NEMA Type 4X Enclosure (priključak za pokrov plastičnog kućišta); – IP66/68/69 NEMA Type 4X/6P Enclosure (M12 konektor za pokrov plastičnog kućišta) – IP66/68 NEMA Type 4X/6P Encl. (kabel)
Čišćenje	S vanjske strane otporno na sva uobičajena sredstva za čišćenje, u skladu s Ecolab ispitivanjem
Elektromagnetska kompatibilnost	U skladu sa serijom EN 61326-Serie i preporukom NAMUR EMV (NE 21).
Zaštita od kratkog spoja	Zaštita od preopterećenja/zaštita od kratkog spoja pri $I > 250 \text{ mA}$; senzor nije uništen. Inteligentni nadzor: Ispitivanje prisutnosti preopterećenja u intervalima od pribl. 1,5 s; uobičajeni način rada nastavlja se kada se ispravi preopterećenje/kratki spoj

Proces	
Procesna temperatura	–20 do +100 $^\circ\text{C}$ (za 1 sat: +150 $^\circ\text{C}$)
Procesni tlak	–1 do +25 bara
Standardno i prošireno	Sljedeće postavke mogu se postaviti na uređaju pomoću ispitnog magneta: <ul style="list-style-type: none"> – Standardno: za medije koji se baziraju na vodi ili alkoholu ($\text{DC} \geq 10$) – Prošireno: za medije koji se baziraju na ulju ($2 < \text{DC} < 10$) ili medije koji stvaraju veliku količina nakupina
Mehanička konstrukcija	
Težina	pribl. 300 g
Materijali u kontaktu s procesom	<ul style="list-style-type: none"> – Senzor: 316L (1.4404), PEEK Materijal PEEK zadovoljava zahtjeve norma EU 1935/2004, 10/2011 kao i 2023/2006 i FDA 21 CFR 177.2415 – Procesni priključak: 316L (1.4404/1.4435)
Materijali koji nisu u kontaktu s procesom	Pokrovi kućišta: <ul style="list-style-type: none"> – Metalni M12: 316L (1.4404) – Plastični M12: PPSU; Prsten: PBT/PC – Konektor, plastični: PPSU – Plastični kabel: PPSU Kućište: 316L (1.4404)
Površina	$R_a \leq 0,76 \mu\text{m}$
Odobrenja	
Odobrenje	CSA C/US za opću namjenu
Sanitarna kompatibilnost	3-A EHEDG

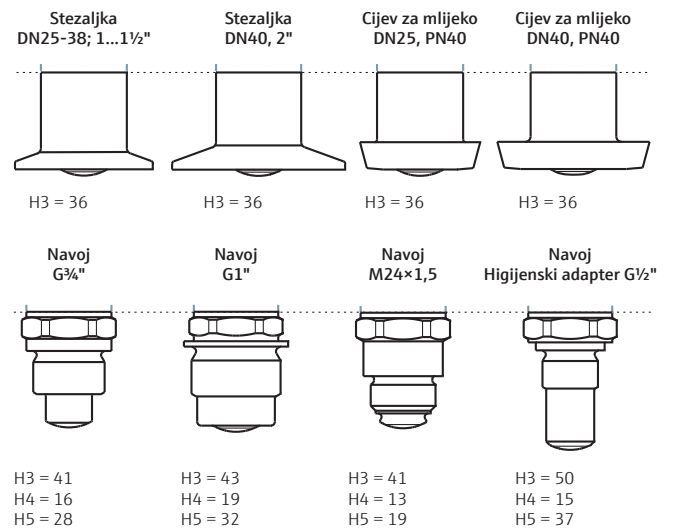
Dimenzije (u mm)

Kućište, električni priključak



Instalacija u skladu s uputama za uporabu

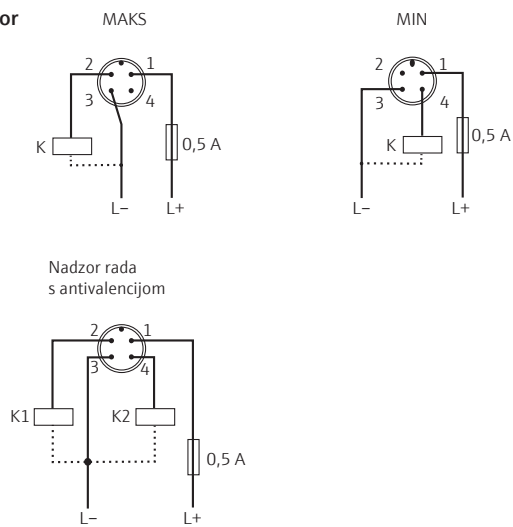
Procesni priključci



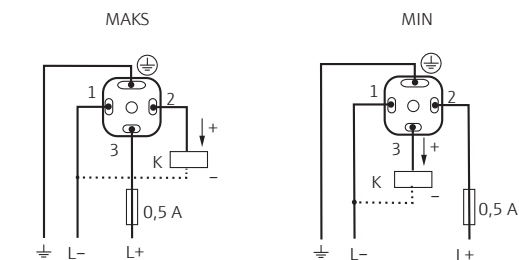
Instalacija u skladu s uputama za uporabu

Električni priključak

M12 konektor



Konektor



Cjenik

Liquipoint FTW33		Broj za naručivanje	Cijena/kom. u HRK		
Električni priključak	Procesni priključak		1 do 3	4 do 10	11 do 35
M12 konektor, IP65/67 NEMA Type 4 Enclosure	Navoj ISO228 G1	FTW33-AA4MWSJ	2151,-	1936,-	1763,-
	Navoj ISO228 G½	FTW33-AA4MWVJ	2116,-	1904,-	1735,-
	Navoj ISO228 G¾	FTW33-AA4MW5J	2064,-	1857,-	1692,-
	DIN11851 DN25 PN40	FTW33-AA4M1AJ	2420,-	2178,-	1985,-
	DIN11851 DN40 PN40	FTW33-AA4M1CJ	2420,-	2178,-	1985,-
	Tri-Clamp ISO2852 DN25-38 (1 do 1½")	FTW33-AA4M3CJ	2420,-	2178,-	1985,-
	Tri-Clamp ISO2852 DN40-51 (2")	FTW33-AA4M3EJ	2420,-	2178,-	1985,-
M12 konektor, IP66/68/69K NEMA Type 4/6P Enclosure	Navoj ISO228 G1	FTW33-AA4NWSJ	2324,-	2092,-	1906,-
	Navoj ISO228 G½	FTW33-AA4NWVJ	2290,-	2061,-	1878,-
	Navoj ISO228 G¾	FTW33-AA4NW5J	2237,-	2014,-	1835,-
	DIN11851 DN25 PN40	FTW33-AA4N1AJ	2594,-	2335,-	2127,-
	DIN11851 DN40 PN40	FTW33-AA4N1CJ	2594,-	2335,-	2127,-
	Tri-Clamp ISO2852 DN25-38 (1 do 1½")	FTW33-AA4N3CJ	2594,-	2335,-	2127,-
	Tri-Clamp ISO2852 DN40-51 (2")	FTW33-AA4N3EJ	2594,-	2335,-	2127,-

Pribor	Broj za naručivanje	Cijena/kom. u HRK
Zavarni adapter G¾ d=50, 316L	71258355	195,85
Zavarni adapter G¾, d=29, 316L	71258357	197,60
Zavarni adapter G1, d=60, 316L	52001051	286,98
Zavarni adapter G1, d=53, 316L	71258358	287,05
Ravni konektor bez kabela (sa samostalnim ožičenjem)	52018763	153,67
5-metarski kabel s utikačem M12×1	52010285	53,58
Ravni konektor bez kabela (sa samostalnim ožičenjem)	52006263	116,43
Ispitni magnet	71267011	53,58

Cijene se odnose na Hrvatsku do 30/09/2019, u Kunama po jedinici, PDV nije uključen u cijenu, cijena pakiranja i pošiljke. Za prodaju i dostavu primjenjuju se uvjeti Endress+Hausera. Rok isporuke: 48 sati ili 5 radnih dana – molimo provjerite točne rokove isporuke na stranici www.e-direct.endress.com. Endress+Hauser zadržava pravo izmjene ili modificiranja cijene u bilo kojem trenutku. Cijene se mogu potvrditi prije naručivanja na www.e-direct.endress.com.

 Kompletne informacije o proizvodu:
www.e-direct.endress.com/ftw33

Drugi proizvodi za
nadogradnju mjerne točke ...



Prekidač razine točke
Liquiphant FTL33



Prekidač razine točke
Liquipoint FTW23



Pretvarač tlaka
Cerabar PMP23