

Radartransmitter voor contactloze niveaumeting

Micropilot FMR10



€ 356,-
11-35 Stuks



Complete productinformatie:
www.e-direct.endress.com/fmr10

- Meest compacte radartransmitter dankzij uniek ontwerp radarchip
- Radartransmitter met Bluetooth draadloze verbindingstechnologie
- Inbedrijfname, bedrijf en onderhoud via SmartBlue app

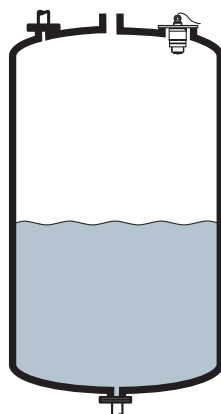
i In 't kort:

- **Meetbereik:**
tot 8 m
- **Procestemperatuur:**
-40 tot +60 °C
- **Procesdruk:**
-1 tot 3 bar
- **Maximale meetfout:**
± 0,02 %

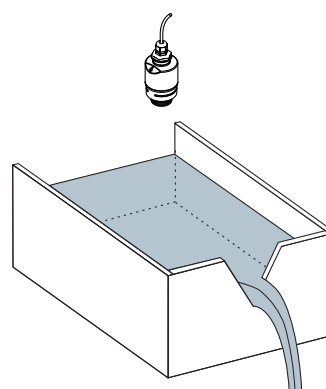
Toepassing Micropilot FMR10 is een transmitter voor continue niveaumeting voor vloeistoffen in opslagtanks, open bassins, pompschachten en rioolssystemen.

Werking De Micropilot is een "naar beneden kijkend" meetsysteem, dat werkt met de looptijdmethode (time-of-flight, ToF). Het meet de afstand van het referentiepunt (procesaansluiting) tot het productoppervlak. Radarimpulsen worden uitgezonden door een antenne, gereflecteerd op het product en daarna weer opgevangen door het radarsysteem.

Toepassingsvoorbeeld



Niveaumeting

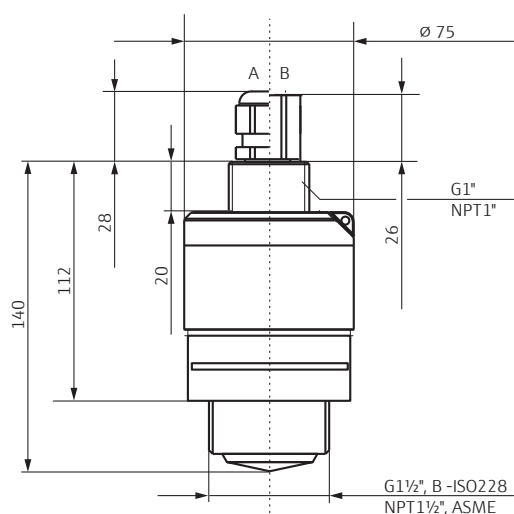


Doorstroomcapaciteit bij meetschotten of kanalen

Technische eigenschappen

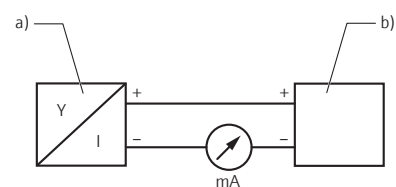
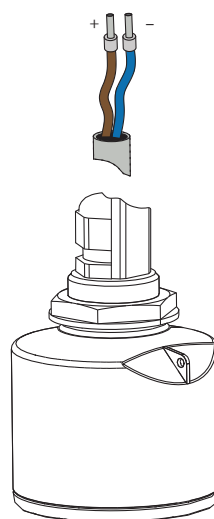
Invoer		Bedrijfscondities	
Maximale meetbereik	5m, met overstromingsbescherming 8 m	Omgevings-temperatuur	-40...+60 °C
Installatievoorwaarden	Tankhoogte meer dan 1,5 m; Open kanaal minimale breedte 0,5 m	Opslagtemperatuur	-40...+80 °C
Bedrijfsfrequentie	K-band (~ 26 GHz)	Procestemperatuur	-40...+60 °C
Transmissievermogen	1 m afstand: < 12 nW/cm ² 5 m afstand: < 0,4 nW/cm ²	Procesdruk	p _{rel} = -1 to 3 bar; p _{abs} < 4 bar
Stralingshoek α	30°, met overstromingsbescherming 12°	Beschermingsklasse	- IP66, NEMA 4X - IP68, NEMA 6P (24h bij 1,83 m onder water)
Uitgang		Klimaatklasse	DIN EN 60068-2-38 (test Z/AD)
Uitgangssignaal	4...20 mA	Diëlektrische constante	ε _r ≥ 4
Alarmsignaal	Stroomuitgang; Alarmstroom: 22,5 mA	Elektromagnetische compatibiliteit (EMC)	Conform alle relevante voorschriften zoals beschreven in de EN 61000 serie en de NAMUR aanbeveling EMC (NE 21)
Linearisatie	Tot max. 32 waardeparen	Materialen	
Elektrische aansluiting		Sensorbehuizing, procesaansluiting	PVDF
Voedingsspanning	10,5 tot 30 V _{DC} 2-draads	Afdichting, O-ring	EPDM
Opgenomen vermogen	Maximaal ingangsvermogen: 675 mW	Borgmoer	PA6.6
Opgenomen vermogen	Maximale ingangsstroom: <25 mA Maximale opstartstroom: 3,6 mA	Designring	PBT PC
Kabelspecificatie	Niet afgeschermd kabel, 2 × 0,75 mm ² ; De kabel is ontworpen voor een treksterkte van 30 N (gedurende een periode van 1 uur). De sensor wordt standaard gevoed met 10 m kabellengte.	Bediening	
Overspanningsbeveiliging	Het instrument is voorzien van een geïntegreerde overspanningsbeveiliging.	Bedieningsconcept	4 tot 20 mA; SmartBlue (app beschikbaar voor Android en iOS) via Bluetooth draadloze technologie, menubediening met korte uitleg van de individuele parameterfuncties in de bedieningstool
Specificaties		Certificaten	
Referentie bedrijfsomstandigheden	- Temperatuur: +24 °C ±5 °C - Druk: 960 mbar abs. ±100 mbar - Relatieve vochtigheid: 60 % ±15 % - Reflector: metalen plaat met minimale diameter van ≥ 1 m - Geen grote storingsreflecties binnen de signaalbundel	Ex-goedkeuring	CSA C/US General Purpose; Niet-explosiegevaarlijke zone, EAC conformiteit
Maximale meetfout	Totaal van alineariteit, niet-herhaalbaarheid en hysteresis: ±5 mm ±0,02 %; Offset/nulpunt: ± 0,03 %		
Resolutie meetwaarde	1 mm		
Invloed van omgevingstemperatuur	Nulpunt (4 mA): gemiddeld T _K = 0,02 %/10 K Bereik (20 mA): gemiddeld T _K = 0,05 %/10 K		

Afmetingen in mm



Installatie conform de handleiding

Elektrische aansluiting



a) Micropilot FMR10, 4... 20 mA
b) Voeding

Prijzen

Micropilot FMR10			Bestelnummer	Prijs/stuk in €		
Procesaansluiting	Antenne; max. meetbereik	Kabellengte		1 t/m 3	4 t/m 10	11 t/m 35
Bovenkant: G1 ISO228; Onderkant: G1½ ISO228	40 mm/1½"; 8 m vloeistof	10 m	FMR10-AAQBMWDEWFE2	434,-	390,-	356,-

Overstromingsbescherming (71325090) te gebruiken bij toepassingen met overstromingsgevaar

Toebehoren	Bestelnummer	Prijs/stuk in €
Bevestigingsmoer G1½"	52014146	21,89
Beschermkap	52025686	49,55
Overstromingsbescherming, gemetalliseerd PBT-PC	71325090	49,13
Montagebeugel, instelbaar	71325079	64,67

Conform onze verkoopvoorwaarden. Nettoprijzen per stuk in €, excl. verpakking en verzending, excl. BTW en geldig tot 30.09.2019.

Verzending: binnen 48 uur of 5 werkdagen – gelieve de juiste levertijden te controleren op www.e-direct.endress.com. Endress+Hauser behoudt zich het recht voor om te allen tijde de prijzen te wijzigen of aan te passen. Prijzen kunnen voor bestelling worden gecontroleerd op www.e-direct.endress.com.



Complete productinformatie:

www.e-direct.endress.com/fmr10

