

Painekytin hygieenisten prosessien absoluuttisen ja ylipaineen mittaukseen ja valvontaan

Ceraphant PTP33B



240,- €
11-35 kpl

- Erinomainen toistettavuus ja pitkäaikaispysyvyys
- Mittausalueet sovelluksen mukaan
- Joustava prosessiin yhdistäminen modulaaristen liitäntöjen ansiosta

i Tärkeimmät tekniset tiedot:

- **Väliaineet:**
Kaasut, höyryt, nesteet ja pöly
- **Mittausalueet:**
Min 0...+400 mbar (0...+6 psi)
Maks 0...+40 bar (0...+600 psi)
- **Tarkkuus:**
Standardi $\pm 0.5\%$;
Platina $\pm 0.3\%$
- **Öljytäyttö:**
FDA-määräysten mukainen
- **Prosessilämpötila:**
-10...+100 °C (+14...+212 °F),
+135 °C (+275 °F) 1h maks
- **Lähdö:**
1 x PNP, 2 x PNP,
1 x PNP + 4...20 mA,
1 x PNP + 4...20 mA, IO-Link

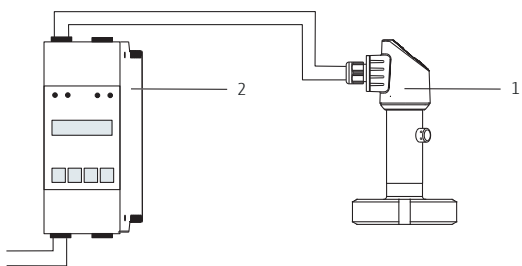
Käyttökohteet Ceraphant on hygieniasovelluksissa käytettävä painekytin, joka on tarkoitettu absoluuttisen ja ylipaineen mittaukseen kaasuihin, höyryihin, nesteisiin ja pölyihin. Ceraphantia voidaan käyttää kaikkialla maailmassa, koska sille on laaja valikoima hyväksyntöjä ja prosessiliitäntöjä.

Toiminta Anturin metalliseen prosessikalvoon vaikuttava paine välitetään vastussiltan täyttönesteen välityksellä. Wheatstone sillan lähtöjännitteen muutos on verrannollinen paineeseen ja voidaan mitata suoraan.

IO-Link

Täydelliset tuotetiedot:
www.e-direct.endress.com/ptp33b

Käyttöesimerkki



Painekytin Ceraphant PTP33B, johon on liitetty 1 x PNP-kytkentälähtö (1) ja RMA42 / RIA45 (2), saatavana E-directistä

Tekniset tiedot

Lähtö

Lähtösignaali	PNP-kytkentälähtö + 4...20 mA lähtö (4-johdin), IO-Link; PNP-kytkentälähtö (3-johdin); 2 × PNP-kytkentälähtö (4-johdin), IO-Link
Signaalialue 4...20 mA	3,8...20,5 mA
Jännitehäviö PNP	≤2 V
Kuormitus 4...20 mA	$R_{Lmax} \leq (U_B - 6,5 V) / 23 mA^{1)}$
Dynaaminen käyttäytyminen	Aikavakio (T ₉₀) 16 ms

¹⁾ R_{Lmax}: maks. kuormitusvastus; U_B: syöttöjännite

Virtalähde

Syöttöjännite	10–30 V DC IO-Link :18...30 V DC
Virran kulutus	≤60 mA
Kotelointiluokka	– Kaapeli: IP66/67 NEMA tyyppi 4X/6P – Pistoke M12: IP65/67 NEMA tyyppi 4X – Pistoke M16: IP65 NEMA tyyppi 4X
Virtalähteen vaikutus	≤0,005 % ylärajasta/1 V
Jäännösaaltoilu	±5 %

Suoritusarvot

Mittausvirhe	Standardi ±0.5%; Platina ±0.3%
Lämpötilan vaikutus	<1 bar: <1,2 %; ≥1 bar: <1 %
Pitkän aikavälin ryömintä	1 vuosi: ±0,2 %; 5 vuotta: ±0,4 %
Päällekytkentäaika	≤2 s

Ympäristö

Ympäristön lämpötila	–20...+70 °C
Varastointilämpötila	–40...+85 °C
Ilmastoluokka	Luokka 3K5
Sähkömagneettinen yhteensopivuus	– Häiriöemissio standardin EN 61326, luokan B laite, mukaan – Häiriönsieto standardin EN 61326 liite A (teollisuusala) mukaan – NAMUR-suositus EMC (NE21)

Prosessi

Prosessilämpötila	–10...+100 °C Sterilointi paikan päällä (SIP) lämmöllä +135 °C enintään yksi tunti
-------------------	---

Materiaalit

Materiaalit, jotka eivät ole kosketuksissa prosessiin	Kotelo: Ruostumaton teräs 316L Täyttöön käytettävä öljy: FDA 21 CFR 178.3570 mukainen synteettinen öljy NSF-H1
Prosessiin kosketuksissa olevat materiaalit	Prosessiliitännät: 316L Prosessikalvo: AISI 316L TSE-soveltuvuustodistus kaikille prosessiin kosketuksissa oleville laitekomponenteille

Käyttöliittymä

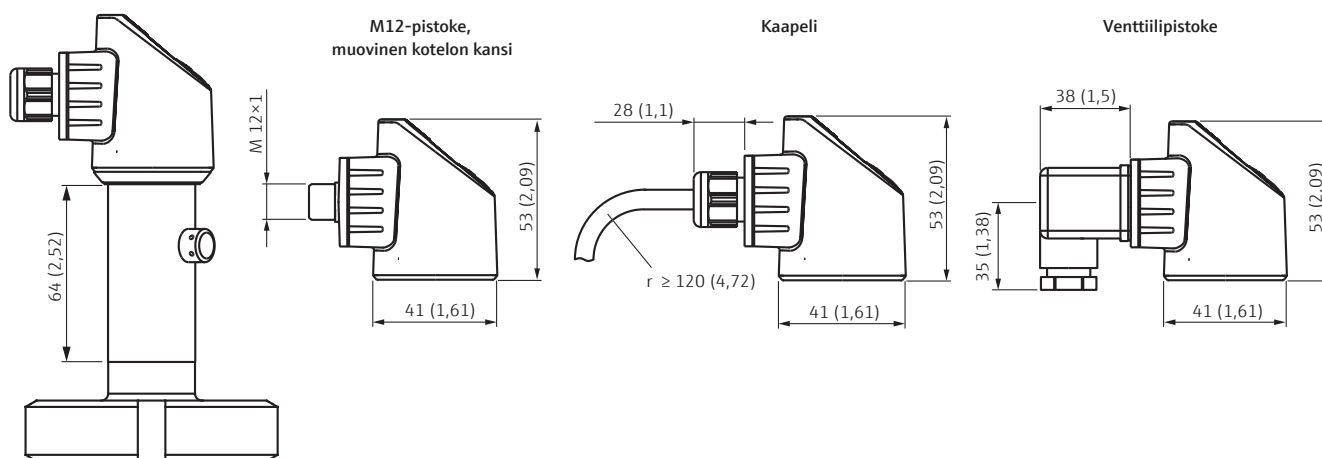
Käytetään paikallisinäytöllä	4-numeroinen mittausarvon näyttö, helppo ja täydellinen valikko-ohjaus, kattavat vianmääritystoiminnot, käyttötila LED-valojen välityksellä
IO Link	Käyttäjäystävällinen valikkorakenne

Hyväksynnät

3-A, EHEDG, EC1935/2004
Painelaitedirektiivi

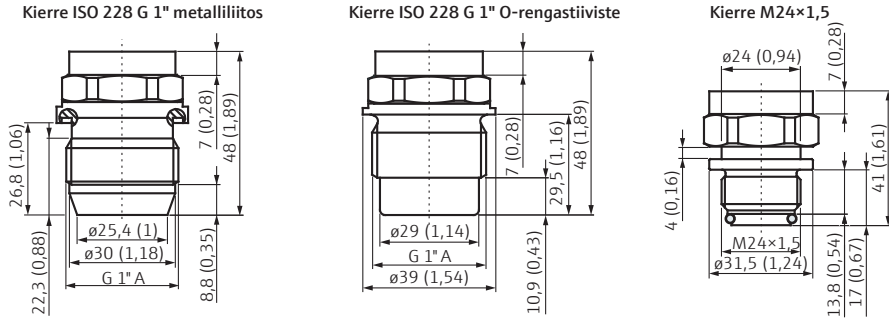
Mitat mm

Kotelo

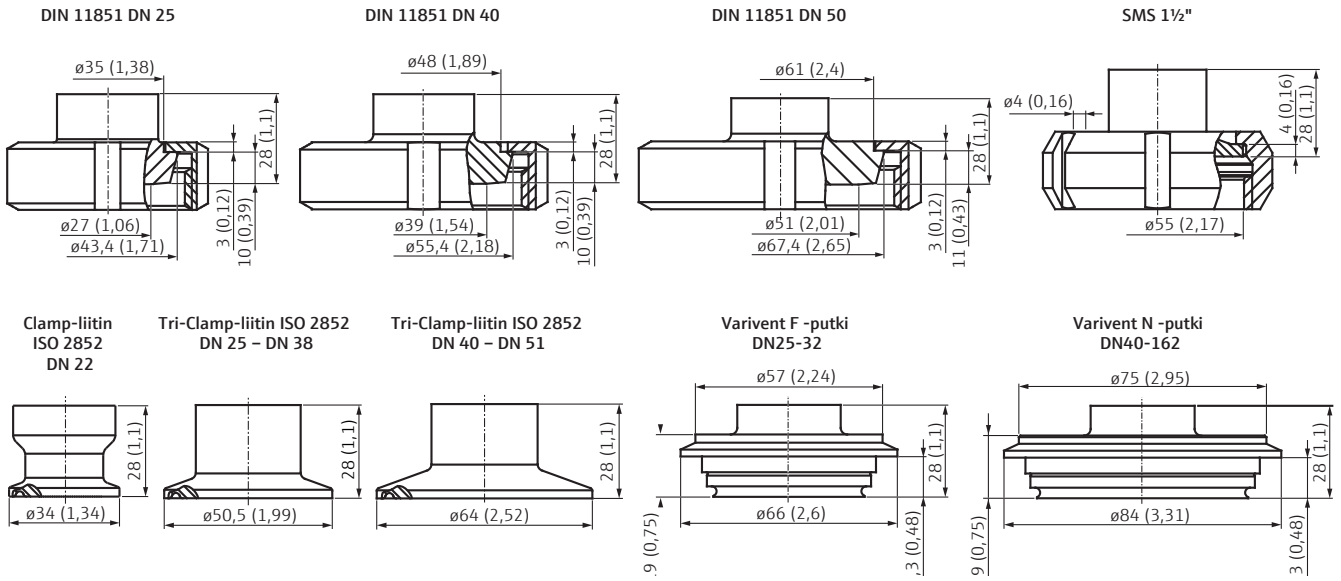


Asennus oppaan mukaan.

Samaan tasoon asennettavat metallisella prosessikalvolla varustetut prosessiliitännät

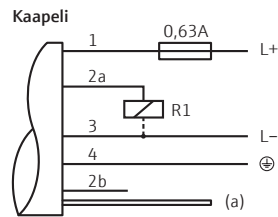
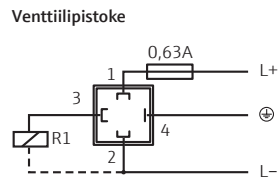
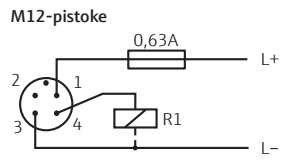


Hygieeniset liitännät



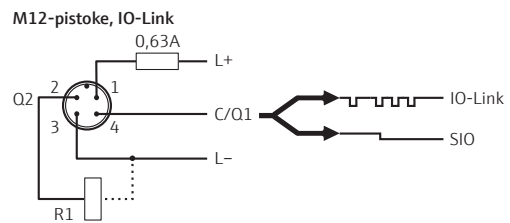
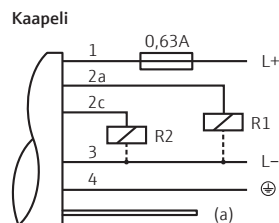
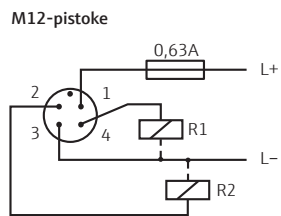
Sähkökytkentä

1 x PNP-kytkentälähtö R1

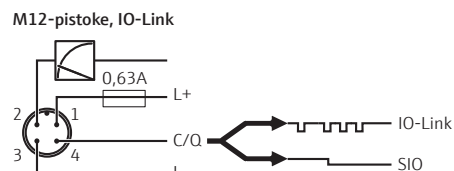
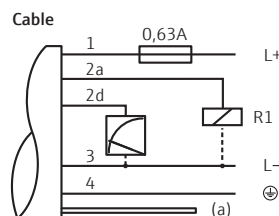
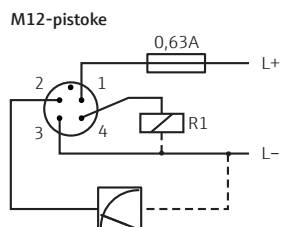


Kaapeli:
 1: ruskea = L+
 2a: musta = kytkentälähtö 1
 2b: valkoinen = ei kohdennettu
 2c: valkoinen = kytkentälähtö 2
 2d: valkoinen = analoginen lähtö 4...20 mA
 3: sininen = L-
 4: vihreä/keltainen = maadoitus
 (a): viiteilmaletku

2 x PNP-kytkentälähdöt R1 ja R2



1 x PNP-kytkentälähtö R1 ja lisäksi analoginen lähtö 4...20 mA (aktivoitu)



Hintataulukko

Sähkökytkentä

Koodi	Pistokkeet
M	Pistoke M12
U	Venttiilipistoke M16
V	Venttiilipistoke NPT½

Anturin mittausalue

Koodi	Mittausalue (ylipaine)
1F	400mbar/40kPa, ylikuormitus: 1,6bar/160kPa
1H	1bar/100kPa, ylikuormitus: 4bar/400kPa
1K	2bar/200kPa, ylikuormitus: 10bar/1MPa
1M	4bar/400kPa, ylikuormitus: 16bar/1,6MPa
1P	10bar/1MPa, ylikuormitus: 40bar/4MPa
1S	40bar/4MPa, ylikuormitus: 160bar/16MPa

Koodi	Mittausalue (absoluuttipaine)
2F	400mbar/40kPa, ylikuormitus: 1,6bar/160kPa
2H	1bar/100kPa, ylikuormitus: 4bar/400kPa
2K	2bar/200kPa, ylikuormitus: 10bar/1MPa
2M	4bar/400kPa, ylikuormitus: 16bar/1,6MPa
2P	10bar/1MPa, ylikuormitus: 40bar/4MPa
2S	40bar/4MPa, ylikuormitus: 160bar/16MPa

Prosessiliitäntä

Koodi	Kierteet M24
X2J	Kierre M24, 316L, tiiviste EPDM, 3A, EHEDG
X3J	Kierre M24, 316L, tiiviste FKM, 3A, EHEDG

Prosessiliitäntä

Koodi	Kierteet G1 samaan tasoon asennettava
WQJ	Kierre ISO 228 G1 tiivistävä metalliliitos
WSJ	Kierre ISO 228 G1 tiivistävä O-renkas

Prosessiliitäntä

Koodi	Hygieeniset liitännät
1DJ	DIN11851 DN50 PN25
1GJ	DIN11851 DN25 PN40
1JJ	DIN11851 DN40 PN40
3AJ	Clamp-liitin ISO2852 DN22 (¾")
3EJ	Tri-Clamp-liitin ISO2852 DN40-51 (2")
4QJ	SMS 1-½" PN25
41J	Varivent F -putki DN25-32 PN40
42J	Varivent N -putki DN40-162 PN40

Ceraphant PTP33B (pistokkeella)

Lähtö	Prosessiliitäntä	Tilausnumero	Hinta/kpl €		
			1...3	4...10	11...35
PNP, 3-johdin	Tri-Clamp-liitin (1½")	PTP33B-AA4 <input type="checkbox"/> <input type="checkbox"/> GB3CJ	293,-	264,-	240,-
	Kierteet M24	PTP33B-AA4 <input type="checkbox"/> <input type="checkbox"/> GB <input type="checkbox"/>	300,-	270,-	246,-
	Kierteet G1 samaan tasoon asennettava	PTP33B-AA4 <input type="checkbox"/> <input type="checkbox"/> GB <input type="checkbox"/>	304,-	274,-	250,-
	Hygieeniset liitännät	PTP33B-AA4 <input type="checkbox"/> <input type="checkbox"/> GB <input type="checkbox"/>	340,-	306,-	278,-
2 x PNP, IO-Link, 4-johdin	Tri-Clamp-liitin (1½")	PTP33B-AA8M <input type="checkbox"/> GB3CJ	309,-	278,-	253,-
	Kierteet M24	PTP33B-AA8M <input type="checkbox"/> GB <input type="checkbox"/>	316,-	284,-	259,-
	Kierteet G1 samaan tasoon asennettava	PTP33B-AA8M <input type="checkbox"/> GB <input type="checkbox"/>	320,-	288,-	263,-
	Hygieeniset liitännät	PTP33B-AA8M <input type="checkbox"/> GB <input type="checkbox"/>	356,-	320,-	292,-
PNP + 4...20mA, IO-Link, 4-johdin	Tri-Clamp-liitin (1½")	PTP33B-AA7M <input type="checkbox"/> GB3CJ	344,-	309,-	282,-
	Kierteet M24	PTP33B-AA7M <input type="checkbox"/> GB <input type="checkbox"/>	351,-	316,-	288,-
	Kierteet G1 samaan tasoon asennettava	PTP33B-AA7M <input type="checkbox"/> GB <input type="checkbox"/>	355,-	320,-	291,-
	Hygieeniset liitännät	PTP33B-AA7M <input type="checkbox"/> GB <input type="checkbox"/>	391,-	351,-	320,-

* Lisää sähköliitännän, anturin mittausalueen ja prosessiliitännän koodi.

Lisätarvikkeet

	Tilausnumero	Hinta/kpl €
Hitsausyhde G1, 316L	52005087	74,78
Hitsausyhde G1, 316L, EN10204	52010171	125,30
Hitsausyhde G1, d=60, 316L	52001051	38,86
Hitsausyhde G1, d=60, 316L, EN10204	52011896	137,45
Suora pistoke, ilman kaapelia (itse johdotettu)	52006263	15,55
5 m kaapeli ja M12x1-pistoke	52010285	7,25
M12x1-kulmapistoke	71114212	25,41

Anturin mittausalue

Koodi	Mittausalue (ylipaine)
1F	400mbar/40kPa, ylikuormitus: 1,6bar/160kPa
1H	1bar/100kPa, ylikuormitus: 4bar/400kPa
1K	2bar/200kPa, ylikuormitus: 10bar/1MPa
1M	4bar/400kPa, ylikuormitus: 16bar/1,6MPa
1P	10bar/1MPa, ylikuormitus: 40bar/4MPa
1S	40bar/4MPa, ylikuormitus: 160bar/16MPa
Mittausalue (absoluuttipaine)	
2F	400mbar/40kPa, ylikuormitus: 1,6bar/160kPa
2H	1bar/100kPa, ylikuormitus: 4bar/400kPa
2K	2bar/200kPa, ylikuormitus: 10bar/1MPa
2M	4bar/400kPa, ylikuormitus: 16bar/1,6MPa
2P	10bar/1MPa, ylikuormitus: 40bar/4MPa
2S	40bar/4MPa, ylikuormitus: 160bar/16MPa

Prosessiliitäntä

Koodi	Kierteet M24
X2J	Kierre M24, 316L, tiiviste EPDM, 3A, EHEDG
X3J	Kierre M24, 316L, tiiviste FKM, 3A, EHEDG

Prosessiliitäntä

Koodi	Kierteet G1 samaan tasoon asennettava
WQJ	Kierre ISO 228 G1 tiivistävä metalliliitos
WSJ	Kierre ISO 228 G1 tiivistävä O-renkas

Prosessiliitäntä

Koodi	Hygieeniset liitännät
1DJ	DIN11851 DN50 PN25
1GJ	DIN11851 DN25 PN40
1JJ	DIN11851 DN40 PN40
3AJ	Clamp-liitin ISO2852 DN22 (¾")
3EJ	Tri-Clamp-liitin ISO2852 DN40-51 (2")
4OJ	SMS 1-½" PN25
41J	Varivent F -putki DN25-32 PN40
42J	Varivent N -putki DN40-162 PN40

Ceraphant PTP33B (5 m kaapelilla)

Lähtö	Prosessiliitäntä	Tilausnumero	Hinta/kpl €		
			1...3	4...10	11...35
PNP, 3-johdin	Tri-Clamp-liitin (1½")	PTP33B-AA4D <input type="checkbox"/> GB3CJ	325,-	292,-	266,-
	Kierteet M24	PTP33B-AA4D <input type="checkbox"/> GB <input type="checkbox"/>	332,-	298,-	272,-
	Kierteet G1 samaan tasoon asennettava	PTP33B-AA4D <input type="checkbox"/> GB <input type="checkbox"/>	336,-	302,-	276,-
	Hygieeniset liitännät	PTP33B-AA4D <input type="checkbox"/> GB <input type="checkbox"/>	371,-	334,-	304,-
2 x PNP, IO-Link, 4-johdin	Tri-Clamp-liitin (1½")	PTP33B-AA8M <input type="checkbox"/> DB3CJ	341,-	307,-	279,-
	Kierteet M24	PTP33B-AA8M <input type="checkbox"/> DB <input type="checkbox"/>	347,-	313,-	285,-
	Kierteet G1 samaan tasoon asennettava	PTP33B-AA8M <input type="checkbox"/> DB <input type="checkbox"/>	352,-	317,-	289,-
	Hygieeniset liitännät	PTP33B-AA8M <input type="checkbox"/> DB <input type="checkbox"/>	387,-	349,-	318,-
PNP + 4...20mA, IO-Link, 4-johdin	Tri-Clamp-liitin (1½")	PTP33B-AA7M <input type="checkbox"/> DB3CJ	376,-	338,-	308,-
	Kierteet M24	PTP33B-AA7M <input type="checkbox"/> DB <input type="checkbox"/>	382,-	344,-	314,-
	Kierteet G1 samaan tasoon asennettava	PTP33B-AA7M <input type="checkbox"/> DB <input type="checkbox"/>	387,-	348,-	317,-
	Hygieeniset liitännät	PTP33B-AA7M <input type="checkbox"/> DB <input type="checkbox"/>	422,-	380,-	346,-

* Lisää anturin mittausalueen ja prosessiliitännän koodi.

Lisätarvikkeet

	Tilausnumero	Hinta/kpl €
Hitsausyhde G1, 316L	52005087	74,78
Hitsausyhde G1, 316L, EN10204	52010171	125,30
Hitsausyhde G1, d=60, 316L	52001051	38,86
Hitsausyhde G1, d=60, 316L, EN10204	52011896	137,45
Suora pistoke, ilman kaapelia (itse johdotettu)	52006263	15,55
5 m kaapeli ja M12x1-pistoke	52010285	7,25
M12x1-kulmapistoke	71114212	25,41

Hinnat ovat voimassa Suomessa 30.06.2020 asti, euroina yksikköä kohti, netto ilman arvonlisäveroa (ALV), pakkaus- ja lähettämiskustannuksia. Endress+Hauser säilyttää oikeuden muuttaa hinnoittelua milloin tahansa. Endress+Hauserin myynti- ja toimitusehdot ovat voimassa. Nykyiset hinnat ja toimitusajat voi tarkistaa ennen tilaamista osoitteessa www.e-direct.endress.com.



Täydelliset tuotetiedot:

www.e-direct.endress.com/ptp33b

Lisää tuotteita mittauspisteiden täydelliseen varustamiseen ...



Virtauskytkin
Flowphant T DTT35



Lämpötila-anturi
iTHERM CompactLine TM311



Lämpötilakytkin
Thermophant T TTR35