

Pressostato per la misura e il monitoraggio della pressione assoluta e relativa nei processi igienici

Ceraphant PTP33B



a partire da
291,- CHF
11-35 pz.

 **IO-Link**

 Per maggiori informazioni:
www.e-direct.endress.com/ptp33b

- Riproducibilità e stabilità elevate
- Campi di misura personalizzati
- Integrazione al processo flessibile grazie alle connessioni modulari

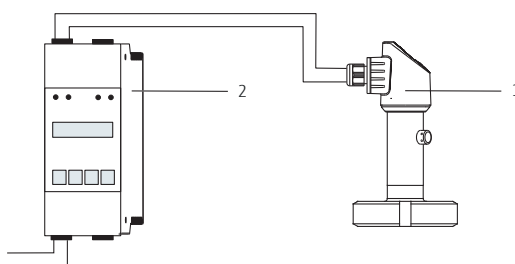
Informazioni in breve:

- **Prodotto:**
Gas, vapori, liquidi e polvere
- **Campi di misura:**
Da 0...+400 mbar
a 0...+40 bar
- **Precisione:**
Standard: $\pm 0,5\%$;
Platino: $\pm 0,3\%$
- **Fluido di riempimento:**
secondo FDA
- **Temperatura di processo:**
-10...+100 °C, +135 °C per un'ora max.
- **Uscita:**
1 × PNP, 2 × PNP,
1 × PNP + 4...20 mA,
1 × PNP + 4...20 mA, IO-Link

Applicazione Ceraphant è un pressostato per la misura della pressione assoluta e relativa in gas, vapori, liquidi e polveri per applicazioni con requisiti igienici. Ceraphant è universale grazie all'ampia gamma di approvazioni e connessioni al processo.

Funzione La pressione di processo agisce sulla membrana metallica del sensore e attraverso il fluido di riempimento trasferisce la pressione al ponte di Wheatstone (tecnologia dei semiconduttori). Il sistema di misura elabora la variazione della tensione di uscita del ponte che dipende dalla pressione. La variazione della pressione varia la tensione di uscita del ponte che viene misurata ed elaborata.

Esempio di applicazione



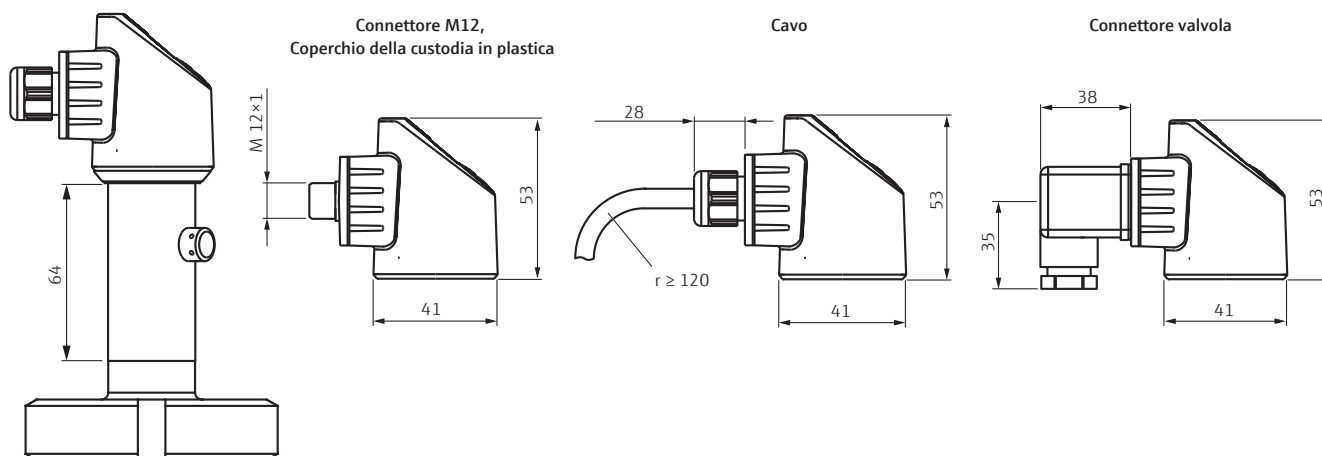
Misuratore di pressione Ceraphant PTP33B con uscita contatto 1 × PNP (1) con RMA42 / RIA45 (2) da E-direct

Dati tecnici

Uscita		Ambiente	
Segnale di uscita	Uscita contatto PNP + uscita 4...20 mA (quadrifilare), IO-Link; Uscita contatto PNP (trifilare); Uscita contatto 2 × PNP (quadrifilare), IO-Link	Temperatura ambiente	-20...+70 °C
Campo del segnale 4...20 mA	3,8 mA...20,5 mA	Temperatura di immagazzinamento	-40...+85 °C
Caduta di tensione PNP	≤2 V	Classe climatica	Classe 3K5
Carico 4...20 mA	$R_{Lmax} \leq (U_B - 6,5 V) / 23 mA^{1)}$	Compatibilità elettromagnetica	- Emissione di interferenza secondo EN 61326 attrezzature B - Immunità alle interferenze secondo EN 61326 appendice A (utilizzo industriale) - Raccomandazione NAMUR EMC (NE21)
Comportamento dinamico	Costante di tempo (T ₉₀) 16 ms	Processo	
¹⁾ R _{Lmax} : resistenza di carico max.; U _B : tensione di alimentazione		Temperatura di processo	-10...+100 °C; SIP (Sterilization in place) a +135 °C per un'ora max.
Alimentazione		Materiali	
Tensione di alimentazione	10...30 V c.c. IO-Link: 18...30 V DC	Materiali non a contatto con il processo	Custodia: Acciaio inox 316L Fluido di riempimento: Olio sintetico NSF-H1 conforme a FDA 21 CFR 178.3570
Consumo di corrente	≤60 mA	Materiali a contatto con il processo	Connessioni al processo: 316L Membrana di processo in metallo: AISI 316L Certificato di idoneità TSE per tutti i componenti del dispositivo a contatto con il processo
Grado di protezione	- Cavo: IP66/67 NEMA Tipo 4X/6P - Connettore M12: IP65/67 NEMA Tipo 4X - Connettore valvola: IP65 NEMA Tipo 4X	Operabilità	
Influenza dell'alimentazione	≤0,005% di URL/1 V	Funzionamento con display locale	Visualizzazione del valore misurato a 4 cifre, guida menu semplice e completa, funzioni complete di diagnostica, stato via LED
Ripple residuo	±5%	IO Link	Struttura del menu orientata all'operatore per attività specifiche dell'utente
Caratteristiche operative		Approvazioni	
Precisione di riferimento	Standard: ±0,5%; Platino: ±0,3%	3-A, EHEDG, EC1935/2004	
Variazione termica dell'uscita di zero e del campo di uscita	<1 bar: <1,2%; ≥1 bar: <1%	Direttiva per i dispositivi in pressione (PED)	
Stabilità a lungo termine	1 anno: ±0,2%; 5 anni: ±0,4%		
Tempo di attivazione del relè	≤2 s		

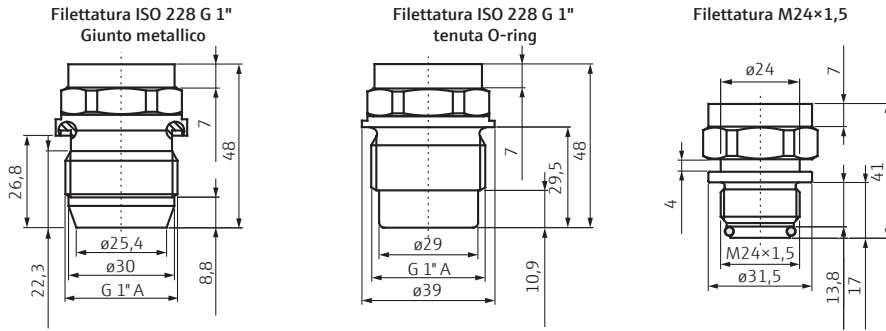
Dimensioni (in mm)

Custodia

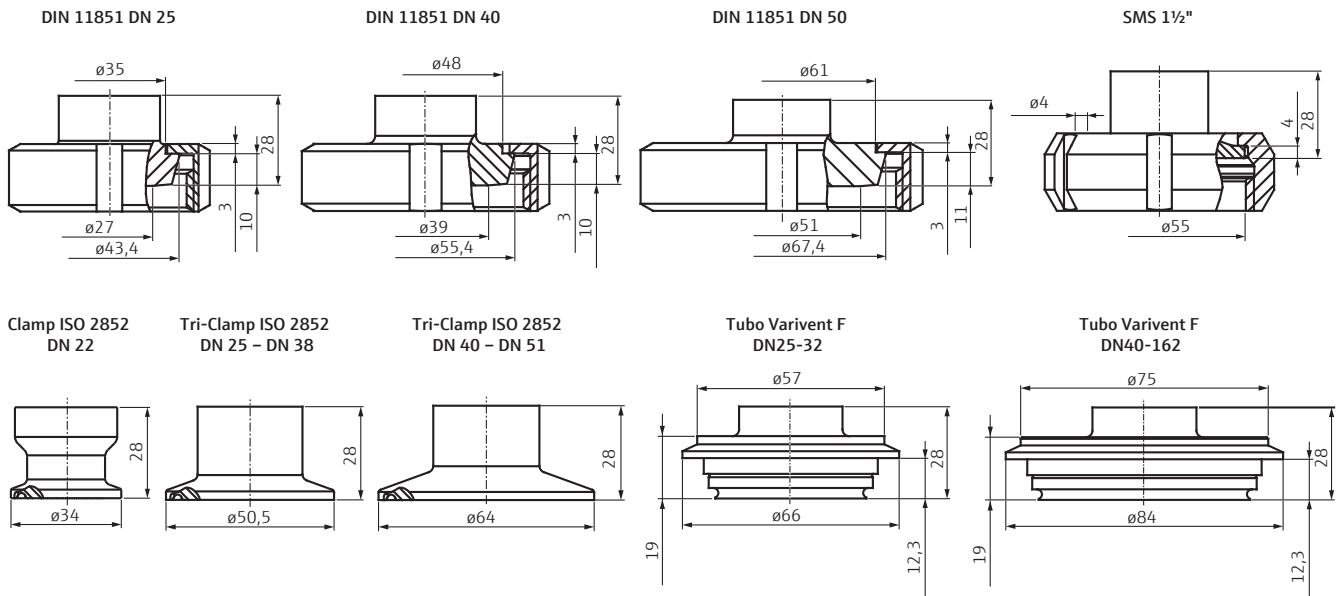


Installazione in accordo alle istruzioni sul manuale operativo

Connessioni al processo con membrana di processo in metallo flush mounted

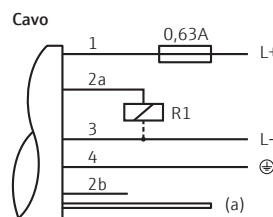
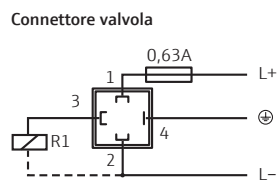
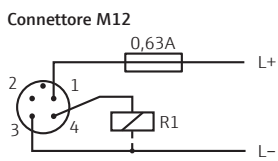


Connessioni igieniche



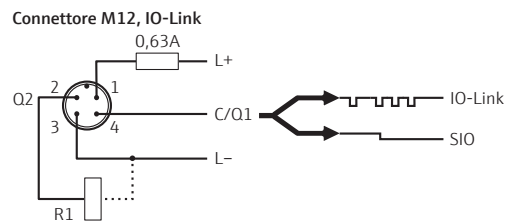
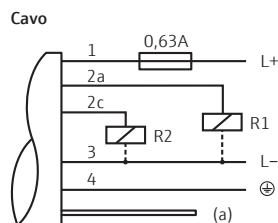
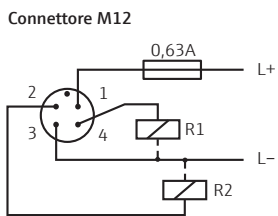
Connessioni elettriche

1 x PNP uscita contatto R1



Cavo:
 1: marrone = L+
 2a: nero = uscita contatto 1
 2b: bianco = non assegnato
 2c: bianco = uscita contatto 2
 2d: bianco = uscita analogica 4...20 mA
 3: blu = L-
 4: verde/giallo = terra
 (a): tubo flessibile dell'aria di riferimento

2 x PNP uscite contatti R1 e R2



1 x PNP uscita contatto R1 con uscita analogica aggiuntiva da 4...20 mA (attiva)

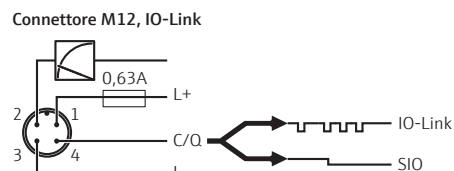
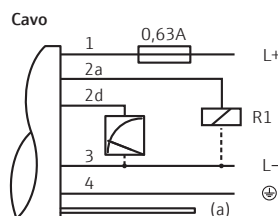
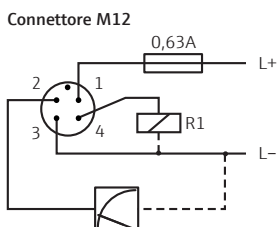


Tabella prezzi

Collegamento elettrico

Codice	Connettori
M	Connettore M12
U	Connettore valvola M16
V	Connettore valvola NPT½

Campo del sensore

Codice	Campo (rel.)
1F	400 mbar/40 kPa, sovraccarico: 1,6 bar/160 kPa
1H	1 bar/100 kPa, sovraccarico: 4 bar/400 kPa
1K	2 bar/200 kPa, sovraccarico: 10 bar/1 MPa
1M	4 bar/400 kPa, sovraccarico: 16 bar/1,6 MPa
1P	10 bar/1 MPa, sovraccarico: 40 bar/4 MPa
1S	40 bar/4 MPa, sovraccarico: 160 bar/16 MPa

Campo (ass.)

2F	400 mbar/40 kPa, sovraccarico: 1,6 bar/160 kPa
2H	1 bar/100 kPa, sovraccarico: 4 bar/400 kPa
2K	2 bar/200 kPa, sovraccarico: 10 bar/1 MPa
2M	4 bar/400 kPa, sovraccarico: 16 bar/1,6 MPa
2P	10 bar/1 MPa, sovraccarico: 40 bar/4 MPa
2S	40 bar/4 MPa, sovraccarico: 160 bar/16 MPa

Connessione al processo

Codice	Filettature M24
X2J	Filettatura M24, 316L, tenuta EPDM, 3A, EHEDG
X3J	Filettatura M24, 316L, tenuta FKM, 3A, EHEDG

Connessione al processo

Codice	Filettature G1 montaggio a filo
WQJ	Filettature ISO 228 G1 tenuta giunto metallico
WSJ	Filettatura ISO 228 G1 tenuta O-ring

Connessione al processo

Codice	Connessioni igieniche
1DJ	DIN11851 DN50 PN25
1GJ	DIN11851 DN25 PN40
1JJ	DIN11851 DN40 PN40
3AJ	Clamp ISO2852 DN22 (¾")
3EJ	Tri-Clamp ISO2852 DN40-51 (2")
4QJ	SMS 1-½" PN25
41J	Varivent F tubo DN25-32 PN40
42J	Varivent N tubo DN40-162 PN40

Ceraphant PTP33B (con connettore)

Uscita	Connessione al processo	Codice strumento	Prezzo/pz. in CHF		
			1 a 3	4 a 10	11 a 35
PNP, trifilare	Tri-Clamp (1½")	PTP33B-AA4 <input type="checkbox"/> <input type="checkbox"/> GB3CJ	354,-	319,-	291,-
	Filettature M24	PTP33B-AA4 <input type="checkbox"/> <input type="checkbox"/> GB <input type="checkbox"/>	363,-	326,-	297,-
	Filettature G1 montaggio a filo	PTP33B-AA4 <input type="checkbox"/> <input type="checkbox"/> GB <input type="checkbox"/>	368,-	331,-	302,-
	Connessioni igieniche	PTP33B-AA4 <input type="checkbox"/> <input type="checkbox"/> GB <input type="checkbox"/>	411,-	370,-	337,-
2 × PNP, IO-Link, quadrifilare	Tri-Clamp (1½")	PTP33B-AA8M <input type="checkbox"/> GB3CJ	374,-	336,-	307,-
	Filettature M24	PTP33B-AA8M <input type="checkbox"/> GB <input type="checkbox"/>	382,-	344,-	313,-
	Filettature G1 montaggio a filo	PTP33B-AA8M <input type="checkbox"/> GB <input type="checkbox"/>	388,-	349,-	318,-
	Connessioni igieniche	PTP33B-AA8M <input type="checkbox"/> GB <input type="checkbox"/>	430,-	387,-	353,-
PNP + 4...20mA, IO-Link, quadrifilare	Tri-Clamp (1½")	PTP33B-AA7M <input type="checkbox"/> GB3CJ	416,-	374,-	341,-
	Filettature M24	PTP33B-AA7M <input type="checkbox"/> GB <input type="checkbox"/>	424,-	382,-	348,-
	Filettature G1 montaggio a filo	PTP33B-AA7M <input type="checkbox"/> GB <input type="checkbox"/>	430,-	387,-	352,-
	Connessioni igieniche	PTP33B-AA7M <input type="checkbox"/> GB <input type="checkbox"/>	473,-	425,-	387,-

* Aggiungere codice per collegamento elettrico, campo sensore e connessione al processo.

Accessori

Accessori	Codice strumento	Prezzo/pz. in CHF
Adattatore a saldare G1, 316L	52005087	90,48
Adattatore a saldare G1, 316L, EN10204	52010171	151,61
Adattatore a saldare G1, d = 60, 316L	52001051	47,02
Adattatore a saldare G1, d=60, 316L, EN10204	52011896	166,31
Connettore diritto, senza cavo (da cablare)	52006263	18,82
5 m di cavo con 1 connettore M12	52010285	8,77
Connettore M12×1 angolato	71114212	30,75

Collegamento elettrico

Codice	Connettori
M	Connettore M12
U	Connettore valvola M16
V	Connettore valvola NPT½

Campo del sensore

Codice	Campo (rel.)
1F	400 mbar/40 kPa, sovraccarico: 1,6 bar/160 kPa
1H	1 bar/100 kPa, sovraccarico: 4 bar/400 kPa
1K	2 bar/200 kPa, sovraccarico: 10 bar/1 MPa
1M	4 bar/400 kPa, sovraccarico: 16 bar/1,6 MPa
1P	10 bar/1 MPa, sovraccarico: 40 bar/4 MPa
1S	40 bar/4 MPa, sovraccarico: 160 bar/16 MPa
Campo (ass.)	
2F	400 mbar/40 kPa, sovraccarico: 1,6 bar/160 kPa
2H	1 bar/100 kPa, sovraccarico: 4 bar/400 kPa
2K	2 bar/200 kPa, sovraccarico: 10 bar/1 MPa
2M	4 bar/400 kPa, sovraccarico: 16 bar/1,6 MPa
2P	10 bar/1 MPa, sovraccarico: 40 bar/4 MPa
2S	40 bar/4 MPa, sovraccarico: 160 bar/16 MPa

Connessione al processo

Codice	Filettature M24
X2J	Filettatura M24, 316L, tenuta EPDM, 3A, EHEDG
X3J	Filettatura M24, 316L, tenuta FKM, 3A, EHEDG

Connessione al processo

Codice	Filettature G1 montaggio a filo
WQJ	Filettature ISO 228 G1 tenuta giunto metallico
WSJ	Filettatura ISO 228 G1 tenuta O-ring

Connessione al processo

Codice	Connessioni igieniche
1DJ	DIN11851 DN50 PN25
1GJ	DIN11851 DN25 PN40
1JJ	DIN11851 DN40 PN40
3AJ	Clamp ISO2852 DN22 (¾")
3EJ	Tri-Clamp ISO2852 DN40-51 (2")
4QJ	SMS 1-½" PN25
41J	Varivent F tubo DN25-32 PN40
42J	Varivent N tubo DN40-162 PN40

Ceraphant PTP33B (con cavo da 5 m)

Uscita	Connessione al processo	Codice strumento	Prezzo/pz. in CHF		
			1 a 3	4 a 10	11 a 35
PNP, trifilare	Tri-Clamp (1½")	PTP33B-AA4 <input type="checkbox"/> <input type="checkbox"/> DB3CJ	393,-	354,-	322,-
	Filettature M24	PTP33B-AA4 <input type="checkbox"/> <input type="checkbox"/> DB <input type="checkbox"/>	401,-	361,-	329,-
	Filettature G1 montaggio a filo	PTP33B-AA4 <input type="checkbox"/> <input type="checkbox"/> DB <input type="checkbox"/>	407,-	366,-	333,-
	Connessioni igieniche	PTP33B-AA4 <input type="checkbox"/> <input type="checkbox"/> DB <input type="checkbox"/>	449,-	404,-	368,-
2 × PNP, IO-Link,quadrifilare	Tri-Clamp (1½")	PTP33B-AA8M <input type="checkbox"/> <input type="checkbox"/> DB3CJ	412,-	371,-	338,-
	Filettature M24	PTP33B-AA8M <input type="checkbox"/> <input type="checkbox"/> DB <input type="checkbox"/>	420,-	378,-	345,-
	Filettature G1 montaggio a filo	PTP33B-AA8M <input type="checkbox"/> <input type="checkbox"/> DB <input type="checkbox"/>	426,-	383,-	349,-
	Connessioni igieniche	PTP33B-AA8M <input type="checkbox"/> <input type="checkbox"/> DB <input type="checkbox"/>	469,-	422,-	384,-
PNP + 4...20mA, IO-Link, quadrifilare	Tri-Clamp (1½")	PTP33B-AA7M <input type="checkbox"/> <input type="checkbox"/> DB3CJ	454,-	409,-	373,-
	Filettature M24	PTP33B-AA7M <input type="checkbox"/> <input type="checkbox"/> DB <input type="checkbox"/>	463,-	416,-	379,-
	Filettature G1 montaggio a filo	PTP33B-AA7M <input type="checkbox"/> <input type="checkbox"/> DB <input type="checkbox"/>	468,-	421,-	384,-
	Connessioni igieniche	PTP33B-AA7M <input type="checkbox"/> <input type="checkbox"/> DB <input type="checkbox"/>	511,-	460,-	419,-

* Aggiungere codice per campo sensore e connessione al processo.

Accessori

	Codice strumento	Prezzo/pz. in CHF
Adattatore a saldare G1, 316L	52005087	90,48
Adattatore a saldare G1, 316L, EN10204	52010171	151,61
Adattatore a saldare G1, d = 60, 316L	52001051	47,02
Adattatore a saldare G1, d=60, 316L, EN10204	52011896	166,31
Connettore dritto, senza cavo (da cablare)	52006263	18,82
5 m di cavo con 1 connettore M12	52010285	8,77
Connettore M12×1 angolato	71114212	30,75

I prezzi sono validi in Svizzera fino al 30/06/2020, sono da intendersi netti, unitari in CHF e non comprendono spese di spedizione e IVA. Endress+Hauser si riserva il diritto di modificare i prezzi in qualsiasi momento. Le condizioni di vendita e di spedizione sono le stesse applicate da Endress+Hauser. Prezzi e tempi di consegna possono essere verificati prima dell'ordine su www.e-direct.endress.com.

Per maggiori informazioni:
www.e-direct.endress.com/ptp33b

Altri prodotti per completare il vostro impianto ...

Interruttore
Flowphant T DTT35

Termometro compatto
Easytemp TMR35

Termostato
Thermophant T TTR35