

Interruttore di livello capacitivo per solidi a grana fine e polveri

Nivector FTI26



€ 109,-
11-35 pz.

 IO-Link



Per maggiori informazioni:
www.e-direct.endress.com/fti26

- Insensibile ai depositi
- Controllo funzionale locale con indicazione mediante LED
- Design igienico con custodia in acciaio inox (in opzione)

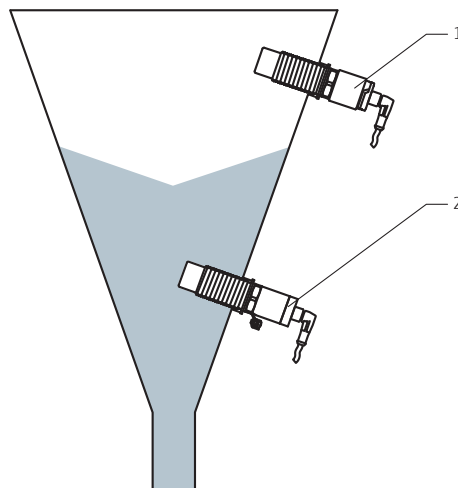
Informazioni in breve:

- **Prodotto:**
solidi sfusi con granulometria ≤ 10 mm (0.4")
- **Costante dielettrica del prodotto:**
 $\epsilon_r \geq 1,3$
- **Temperatura di processo:**
 $-20...+80$ °C ($-4...+176$ °F)
- **Pressione di processo:**
 $-1...+6$ bar ($-15...+87$ psi)

Applicazione L'interruttore di livello a principio capacitivo Nivector è adatto per tutti i tipi di solidi a grana fine e polveri (ad es. granulati plastici, detersivi, mangimi). Grazie ai materiali costruttivi, Nivector è adatto anche per impieghi con alimenti quali grano, semola, zucchero, erbe e spezie.

Funzione La superficie del sensore Nivector valuta la differenza dei valori dielettrici dell'aria e dei solidi sfusi. Se i solidi sfusi entrano in contatto con la superficie del sensore, l'elettronica modifica lo stato di commutazione. Nivector può essere commutato in modalità di sicurezza di minimo o massimo, garantendo un funzionamento con corrente di riposo in tutte le applicazioni. Lo stato di commutazione è indicato da un LED. Un elettrodo di protezione elimina i fattori interferenti, dovuti alla parete del silo o agli eventuali depositi, per esempio.

Esempio di applicazione

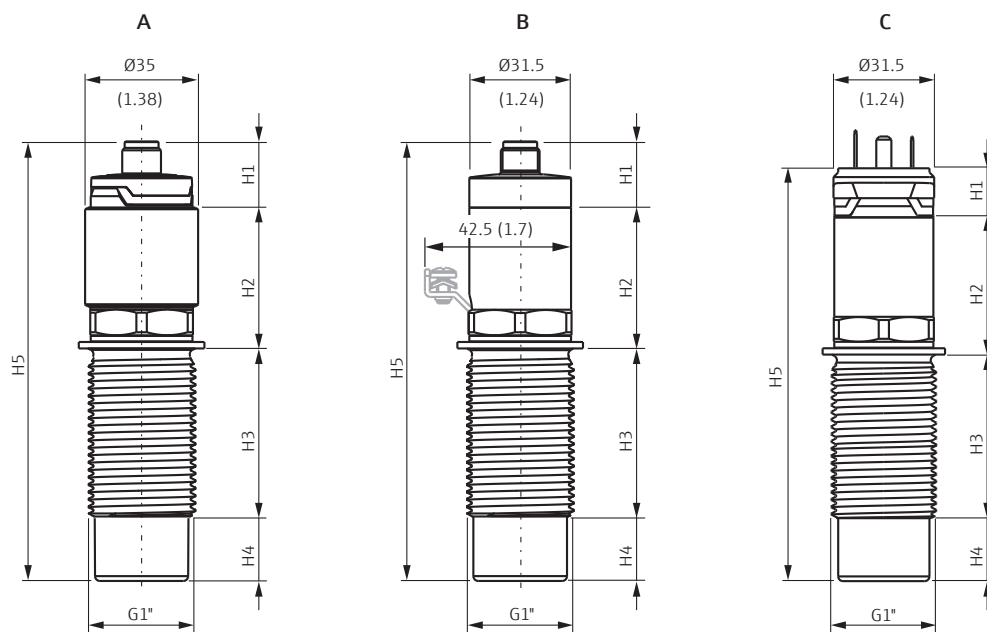


- 1: Protezione di troppo pieno o rilevamento del livello superiore (MAX)
- 2: Protezione dal funzionamento a vuoto o controllo del livello inferiore (MIN)

Dati tecnici

Uscita		Ambiente	
Uscita contatto	<ul style="list-style-type: none"> - A 3 fili DC-PNP - 2 uscite DC-PNP, commutate mediante operatività XOR 	Campo di temperatura ambiente	-25...+70 °C (-13...+158 °F)
	Dispositivi con IO-Link: <ul style="list-style-type: none"> - A 3 o 4 fili DC-PNP - 2 uscite DC-PNP, liberamente configurabili - 1 uscita contatto attiva: carico collegabile 200 mA* (a prova di cortocircuito) - Ambedue le uscite contatto attive: carico collegabile di 105 mA ognuna (a prova di cortocircuito) 	Temperatura di immagazzinamento	-25...+85 °C (-13...+185 °F)
	<ul style="list-style-type: none"> - Tensione residua: < 3 V - Corrente residua: < 100 µA 	Classe climatica	DIN EN 60068-2-38/IEC 68-2-38: test Z/AD
* Diversamente dallo standard IO-Link, la modalità SIO supporta 200 mA		Grado di protezione	<ul style="list-style-type: none"> - Custodia IP65/67 NEMA Type 4X (connettore M12 per coperchio della custodia in plastica) - Custodia IP66/68/69K NEMA Type 4X/6P (connettore M12 per coperchio della custodia in metallo) - Custodia IP65/NEMA Type 4X (connettore valvola ISO4400 M16/NPT 1/2" per coperchio della custodia in plastica)
Alimentazione		Protezione cortocircuito	<ul style="list-style-type: none"> - Protezione da sovraccarico/cortocircuito con I > 200 mA - Comunicazione IO-Link: 105 mA in ogni caso se sono attive ambedue le uscite contatto
Tensione di alimentazione	12...30 V c.c. La comunicazione mediante IO-Link è garantita solo se la tensione di alimentazione è di almeno 18 V	Processo	
Consumo di energia	< 1,2 W (con carico max.: 200 mA)	Campo della temperatura di processo	-20...+80 °C (-4...+176 °F) Per dispositivi Ex: -20...+75 °C (-4...+167 °F)
Consumo di corrente	< 20 mA	Campo della pressione di processo	-1...+6 bar (-14.5...+87 psi)
Specifiche del cavo	<ul style="list-style-type: none"> - Connettore M12: IEC 60947-5-2 - Connettore valvola - Sezione del cavo: max. 1,5 mm² (16 AWG) - Ø 3,5...6,5 mm (0.14...0.26 in) 	Fluido di processo	<ul style="list-style-type: none"> Solidi sfusi a grana fine e polveri - Granulometria ≤ 10 mm (0.4") - Costante dielettrica ≥ 1,3
Lunghezza del cavo di collegamento	<ul style="list-style-type: none"> - Max. 25 Ω/anima, capacità totale < 100 nF - Comunicazione IO-Link: < 10 nF 	Costruzione meccanica	
Caratteristiche operative		Peso	<ul style="list-style-type: none"> - Plastica con connettore M12: 118 g (4.162 oz) - Plastica con connettore valvola: 120 g (4.232 oz) - Acciaio inox con connettore M12: 240 g (8.465 oz) - Acciaio inox con connettore valvola: 243 g (8.465 oz) - Acciaio inox con connettore M12 e coperchio di protezione: 288 g (10.158 oz)
Condizioni operative di riferimento	Accuratezza secondo DIN EN 61298-1 in base al 100% (regolazione di fabbrica) <ul style="list-style-type: none"> - Non ripetibilità: ± 1% - Incertezza, assoluta: ± 2,5% - Isteresi: + 0,5% ± 0,5% Orientamento orizzontale: <ul style="list-style-type: none"> - Temperatura ambiente: 20 °C (68 °F) ± 5 °C - Temperatura del fluido: 20 °C (68 °F) ± 5 °C - Temperatura di processo: 1 bar ass. (14.5 psi) - Fluido: piastra metallica di messa a terra, scorrevole, di fronte al sensore 	Materiali	Materiali parti bagnate: <ul style="list-style-type: none"> - Sensore: 316L (1.4404) o policarbonato - Elemento di protezione G 1 1/2", R 1 1/2": PBT-GF, O-Ring EPDM Materiali non a contatto con il processo: <ul style="list-style-type: none"> - Connessione al processo: 316L (1.4404/1.4435) o policarbonato - Dado di bloccaggio: PA (nero) - Coperchio della custodia, connettore valvola: PPSU, anello di riconoscimento: PBT/PC - Coperchi della custodia M12: 316L (1.4404/1.4435) o PPSU, anello di riconoscimento: PBT/PC - Custodia: 316L (1.4404/1.4435) o policarbonato
Influenza della temperatura ambiente	Massimo 0,07%/K	Rugosità	Superficie del sensore a contatto con il processo: R _a ≤ 0,76 µm (30 µin)
Ritardo di attivazione	< 2 s fino allo stato di commutazione corretto	Approvazioni	
Ritardo di commutazione	<ul style="list-style-type: none"> - 0,5 s con sensore coperto - 1,0 s con sensore scoperto - Comunicazione IO-Link: configurabile 0,3...60 s 	Compatibilità sanitaria	3-A EHEDG Conforme FDA EU 1935/2004
		Ex	ATEX II 1/3D Ex ta/tc IIIC T100 °C Da/Dc

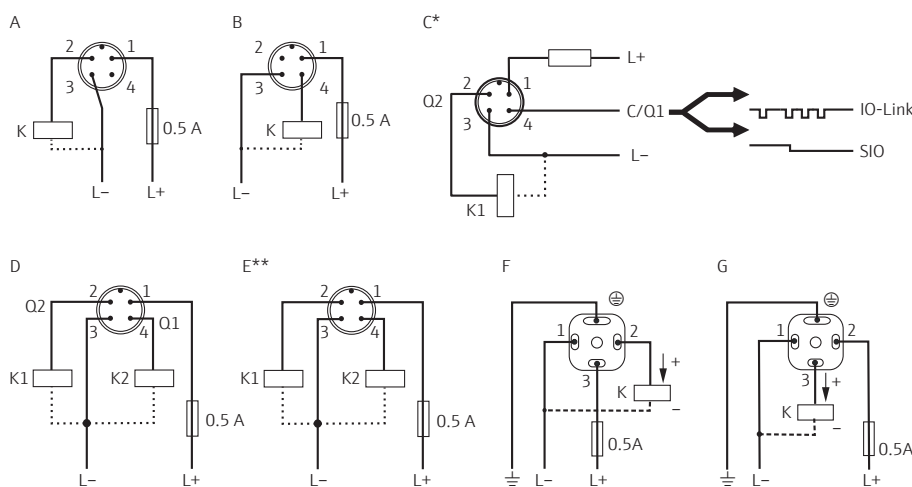
Dimensioni in mm (in)



A	Plastica con connettore M12
B	Acciaio inox con connettore M12, con morsetto di terra opzionale
C	Acciaio inox con connettore valvola

Dimensioni in unità ingegneristiche SI/US				
Altezza	Designazione	A [mm (in)]	B [mm (in)]	C [mm (in)]
H1	Coperchio della custodia	20,5 (0.81)	20,5 (0.81)	16 (0.36)
H2	Custodia	43,6 (1.72)	43,6 (1.72)	43,6 (1.72)
H3	Connessione al processo	52	52	52
H4	Sensore	20 (0.79)	20 (0.79)	20 (0.79)
H5	Dimensioni di ingombro del dispositivo Nivector FTI26	136 (5.35)	136 (5.35)	131,2 (5.17)

Collegamento elettrico



Connettore M12	
A	MAX
B	MIN
C*	IO-Link con 1 uscita contatto
D	Ambedue le uscite contatto attive simultaneamente
E**	Monitoraggio funzionale con antivalenza

Connettore valvola	
F	MAX
G	MIN
* Dispositivi con IO-Link	
** Monitoraggio funzionale	

Tabella prezzi

Nivector FTI26 (area sicura)			Codice strumento	Prezzo/pz. in €		
Connessione al processo	Potenza; uscita	Collegamento elettrico		1 a 3	4 a 10	11 a 35
Filettatura ISO228 G1, plastica	12...30 V c.c.; A 3 fili PNP	Connettore M12, IP65/67 Custodia NEMA Type 4X	FTI26-AA4MWDG	133,-	120,-	109,-
		Connettore valvola ISO4400 M16, custodia IP65 NEMA Type 4X	FTI26-AA4UWDG	133,-	120,-	109,-
	IO-Link; DC-PNP	Connettore M12, IP65/67 Custodia NEMA Type 4X	FTI26-AA7MWDG	133,-	120,-	109,-
Filettatura ISO228 G1, 316L	12...30 V c.c.; A 3 fili PNP	Connettore M12, IP65/67 Custodia NEMA Type 4X	FTI26-AA4MWDJ	156,-	140,-	128,-
		Connettore M12, IP66/68/69 Custodia NEMA Type 4X/6P	FTI26-AA4NWDJ	176,-	159,-	144,-
		Connettore valvola ISO4400 M16, Custodia IP65 NEMA Type 4X	FTI26-AA4UWDJ	156,-	140,-	128,-
	IO-Link; DC-PNP	Connettore M12, IP65/67 Custodia NEMA Type 4X	FTI26-AA7MWDJ	156,-	140,-	128,-
		Connettore M12, IP66/68/69 Custodia NEMA Type 4X/6P	FTI26-AA7NWDJ	176,-	159,-	144,-

Nivector FTI26 (Ex)			Codice strumento	Prezzo/pz. in €		
Connessione al processo	Potenza; uscita	Collegamento elettrico		1 a 3	4 a 10	11 a 35
Filettatura ISO228 G1, 316L	12...30 V c.c.; A 3 fili PNP	Connettore M12, custodia IP66/68/69 NEMA Type 4X/6P	FTI26-BO4NWDJ	191,-	172,-	157,-

Accessori	Codice strumento	Prezzo/pz. in €
Elemento di protezione G1½"	71395785	39,11
Elemento di protezione R1½"	71395862	39,11
Adattatore a saldare G1"	71395797	63,42
Adattatore di processo G1" Tri-Clamp 2"	71395793	68,22
Dadi di bloccaggio G1"	71395801	4,94
Coperchio di protezione Ex	71395803	7,41

I prezzi sono validi in Italia fino al 30/06/2020, sono da intendersi netti, unitari in euro e non comprendono spese di spedizione e IVA.

Endress+Hauser si riserva il diritto di modificare i prezzi in qualsiasi momento. Le condizioni di vendita e di spedizione sono le stesse applicate da Endress+Hauser.

Prezzi e tempi di consegna possono essere verificati prima dell'ordine su www.e-direct.endress.com.



Per maggiori informazioni:

www.e-direct.endress.com/fti26

Altri prodotti per completare
il vostro impianto ...



Interruttore di livello
Minicap FTC260



Sonda a vibrazione
Soliphant T FTM20



Sonda di temperatura
iTHERM ModuLine TM101