

## Χωρητικός διακόπτης στάθμης για κονιοποιημένα και λεπτόκοκκα στερεά

# Nivector FTI26

### NEO!

Αντικαταστάτης του FTC968 / FTC968Z



€ 106,-  
11 - 35 τεμ.

**IO-Link**

Πλήρεις πληροφορίες προϊόντος:  
[www.e-direct.endress.com/fti26](http://www.e-direct.endress.com/fti26)

- Δεν επηρεάζεται από τη συσσώρευση επικαθίσεων
- Έλεγχος λειτουργίας επί τόπου μέσω ένδειξης φωτιοδιόδου (LED)
- Υγιεινός σχεδιασμός με περίβλημα από ανοξείδωτο χάλυβα (προαιρετικά)

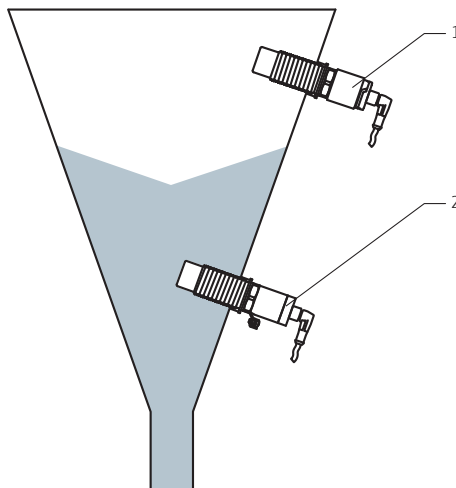
#### **i** Με μια ματιά:

- **Προϊόν:**  
Στερεά υλικά ≤ 10 mm (0.4") μέγεθος κόκκων
- **Διηλεκτρική σταθερά προϊόντος:**  
 $\epsilon_r \geq 1,3$
- **Θερμοκρασία λειτουργίας:**  
-20 έως +80 °C  
(-4 έως +176 °F)
- **Πίεση λειτουργίας:**  
-1 έως +6 bar  
(-15 έως +87 psi)

**Εφαρμογή** Ο χωρητικός οριακός διακόπτης στάθμης πλήρωσης Nivector είναι κατάλληλος για όλα τα είδη κονιοποιημένων και λεπτόκοκκων στερεών (π.χ. κοκκοποιημένο πλαστικό, μέσα καθαρισμού και ζωοτροφές). Λόγω των υλικών κατασκευής του το Nivector είναι επίσης κατάλληλο για χρήση με τρόφιμα, όπως σιτηρά, ζάχαρη, βότανα, μπαχαρικά και σιμιγδάλι.

**Λειτουργία** Η επιφάνεια του αισθητήρα του Nivector αξιολογεί τις διαφορετικές διηλεκτρικές σταθερές του αέρα και του στερεού υλικού. Όταν τα στερεά υλικά έρχονται σε επαφή με την επιφάνεια του αισθητήρα, τότε το ηλεκτρονικό σύστημα αλλάζει την κατάσταση μεταγωγής. Το Nivector μπορεί να περάσει στο ελάχιστο της μέγιστης λειτουργίας ασφαλείας σε περίπτωση βλάβης, εξασφαλίζοντας τη λειτουργία ρεύματος ηρεμίας σε όλες τις εφαρμογές. Η κατάσταση μεταγωγής εμφανίζεται με μια φωτιοδίοδο (LED). Ένα προστατευτικό ηλεκτρόδιο εξαλείφει για παράδειγμα τους παράγοντες παρεμβολής λόγω του τοιχώματος του δοχείου ή της πιθανής συσσώρευσης επικαθίσεων.

#### Παράδειγμα εφαρμογής

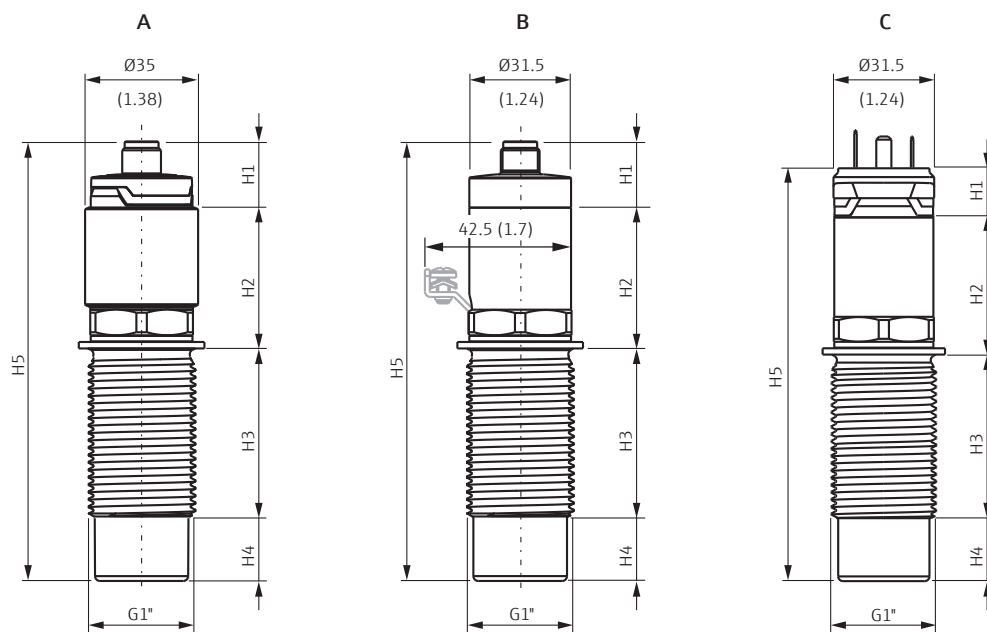


- 1: Προστασία υπερπλήρωσης ή ανίχνευση ανώτερου επιπέδου (MAX)
- 2: Προστασία ξηρής λειτουργίας ή ανίχνευση χαμηλότερου επιπέδου (MIN)

## Τεχνικά χαρακτηριστικά

<b>Έξοδος</b>		<b>Περιβάλλον</b>	
Έξοδος μεταγωγής	<ul style="list-style-type: none"> <li>- DC-PNP 3 συρμάτων</li> <li>- 2 DC-PNP έξοδοι, μεταγωγή χρησιμοποιώντας τη λειτουργία XOR</li> </ul>	Περιοχή θερμοκρασίας περιβάλλοντος	-25 έως +70 °C (-13 έως +158 °F)
	Συσκευές με IO-Link: <ul style="list-style-type: none"> <li>- DC-PNP 3 ή 4 συρμάτων</li> <li>- 2 DC-PNP έξοδοι, ρυθμιζόμενες ελεύθερα</li> <li>- 1 έξοδος μεταγωγής ενεργή: Συνδεδεμένο φορτίο 200 mA* (αντοχή σε βραχυκύκλωμα)</li> <li>- δύο έξοδοι μεταγωγής ενεργές: Συνδεδεμένο φορτίο 105 mA εκάστη (αντοχή σε βραχυκύκλωμα)</li> </ul>	Θερμοκρασία αποθήκευσης	-25 έως +85 °C (-13 έως +185 °F)
	<ul style="list-style-type: none"> <li>- Παραμένουσα τάση: &lt; 3 V</li> <li>- Παραμένον ρεύμα: &lt; 100 μΑ</li> </ul>	Κατηγορία κλίματος	DIN EN 60068-2-38/IEC 68-2-38: Δοκιμή Z/AD
* Σε αντίθεση με το τυπικό IO-Link, ο τρόπος λειτουργίας SIO υποστηρίζει 200 mA		Βαθμός προστασίας	<ul style="list-style-type: none"> <li>- Περιβλήμα τύπου 4X NEMA IP65/67 (βύσμα M12 για πλαστικό κάλυμμα περιβλήματος)</li> <li>- Περιβλήμα τύπου 4X/6P NEMA IP66/68/69 (βύσμα M12 για μεταλλικό κάλυμμα περιβλήματος)</li> <li>- Περιβλήμα τύπου 4X NEMA IP65 (βύσμα τύπου βαλβίδας ISO4400 M16/NPT 1/2" για πλαστικό κάλυμμα περιβλήματος)</li> </ul>
<b>Τροφοδοσία</b>		Προστασία βραχυκυκλώματος	<ul style="list-style-type: none"> <li>- Προστασία υπερφόρτωσης/προστασία βραχυκυκλώματος στα I &gt; 200 mA</li> <li>- Επικοινωνία IO-Link: 105 mA η κάθε μία εάν και οι δύο έξοδοι μεταγωγής είναι ενεργές</li> </ul>
Τάση τροφοδοσίας	12 έως 30 V DC Η επικοινωνία IO-Link είναι εγγυημένη μόνο, όταν η τάση τροφοδοσίας είναι το λιγότερο 18 V	<b>Διεργασία</b>	
Κατανάλωση ισχύος	< 1,2 W (στο μέγιστο φορτίο: 200 mA)	Περιοχή θερμοκρασίας λειτουργίας	-20 έως +80 °C (-4 έως +176 °F) Για συσκευές Ex: -20 έως +75 °C (-4 έως +167 °F)
Κατανάλωση ρεύματος	< 20 mA	Περιοχή πίεσης λειτουργίας	-1 έως +6 bar (-14.5 έως +87 psi)
Προδιαγραφές καλωδίων	<ul style="list-style-type: none"> <li>- Βύσμα M12: IEC 60947-5-2</li> <li>- Βύσμα τύπου βαλβίδας</li> <li>- Διατομή καλωδίου: Μέγ. 1,5 mm<sup>2</sup> (16 AWG)</li> <li>- Ø3,5 έως 6,5 mm (0.14 έως 0.26 in)</li> </ul>	Μέσο διαδικασίας	Κονιοποιημένα και λεπτόκοκκα στερεά υλικά - Μέγεθος κόκκων ≤ 10 mm (0.4") - Διηλεκτρική σταθερά ≥ 1,3
Μήκος καλωδίου σύνδεσης	<ul style="list-style-type: none"> <li>- Μέγ. 25 Ω/κλώνο, συνολική χωρητικότητα &lt;100 nF</li> <li>- Επικοινωνία IO-Link: &lt; 10 nF</li> </ul>	<b>Μηχανική κατασκευή</b>	
<b>Χαρακτηριστικά απόδοσης</b>		Βάρος	<ul style="list-style-type: none"> <li>- Πλαστικό με βύσμα M12: 118 g (4.162 oz)</li> <li>- Πλαστικό με βύσμα τύπου βαλβίδας: 120 g (4.232 oz)</li> <li>- Ανοξειδωτος χάλυβας με βύσμα M12: 240 g (8.465 oz)</li> <li>- Ανοξειδωτος χάλυβας με βύσμα τύπου βαλβίδας: 243 g (8.465 oz)</li> <li>- Ανοξειδωτος χάλυβας με βύσμα M12 και κάλυμμα προστασίας: 288 g (10.158 oz)</li> </ul>
Συνθήκες λειτουργίας αναφοράς	Ακρίβεια σύμφωνα με το πρότυπο DIN EN 61298-1 με βάση το 100% (ρύθμιση εργοστασίου) <ul style="list-style-type: none"> <li>- Μη επαναληπτικότητα: ± 1 %</li> <li>- Ανακρίβεια, απόλυτη: ± 2,5 %</li> <li>- Υστέρηση: + 0,5 % ± 0,5 %</li> </ul> Οριζόντιος προσανατολισμός: <ul style="list-style-type: none"> <li>- Θερμοκρασία περιβάλλοντος: 20 °C (68 °F) ± 5 °C</li> <li>- Θερμοκρασία μέσου: 20 °C (68 °F) ± 5 °C</li> <li>- Πίεση λειτουργίας: 1 bar απόλυτη (14.5 psi)</li> <li>- Μέσο: Συρόμενη γειωμένη μεταλλική πλάκα μπροστά από τον αισθητήρα</li> </ul>	Υλικά	Υγρά υλικά: <ul style="list-style-type: none"> <li>- Αισθητήρας: 316L (1.4404) ή πολυανθρακικό</li> <li>- Προστατευτικό G 1½", R 1½": PBT-GF, δακτύλιος O EPDM</li> </ul> Υλικά που δεν έρχονται σε επαφή με τη διεργασία: <ul style="list-style-type: none"> <li>- Μηχανολογική σύνδεση: 316L (1.4404/1.4435) ή πολυανθρακικό</li> <li>- Παξιμάδι ασφαλείας: PA (μαύρο)</li> <li>- Κάλυμμα περιβλήματος, βύσμα τύπου βαλβίδας: PPSU, δακτυλιοειδής μορφή: PBT/PC</li> <li>- Καλύμματα περιβλήματος M12: 316L (1.4404/1.4435) ή PPSU, δακτυλιοειδής μορφή: PBT/PC</li> <li>- Περιβλήμα: 316L (1.4404/1.4435) ή πολυανθρακικό</li> </ul>
Επιρροή της θερμοκρασίας περιβάλλοντος	Μέγιστο 0,07 %/K	Τραχύτητα επιφάνειας	Επιφάνεια αισθητήρα σε επαφή με τη διεργασία: R <sub>a</sub> ≤ 0,76 μm (30 μin)
Καθυστέρηση ενεργοποίησης	< 2 s μέχρι τη σωστή κατάσταση μεταγωγής	<b>Πιστοποιήσεις</b>	
Καθυστέρηση μεταγωγής	<ul style="list-style-type: none"> <li>- 0,5 s όταν ο αισθητήρας καλύπτεται</li> <li>- 1,0 s όταν ο αισθητήρας δεν καλύπτεται</li> <li>- Επικοινωνία IO-Link: 0,3 έως 60 s ρυθμιζόμενη</li> </ul>	Υγειονομική συμβατότητα	3-A EHEDG Συμβατός με τον κανονισμό FDA EE 1935/2004
		Ex	ATEX II 1/3D Ex ta/tc IIIC T100°C Da/Dc

Διαστάσεις σε mm (in)

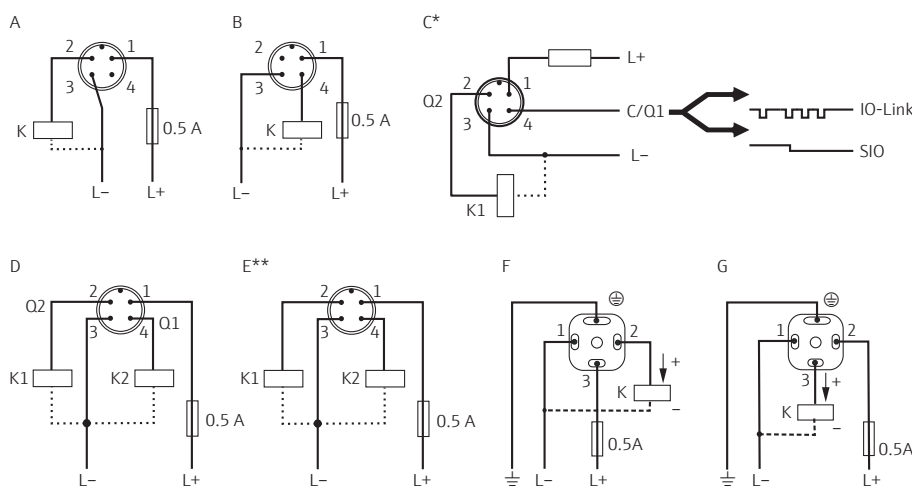


- A Πλαστικό με βύσμα M12
- B Ανοξείδωτος χάλυβας με βύσμα M12, με προαιρετικό ακροδέκτη γείωσης
- C Ανοξείδωτος χάλυβας με βύσμα τύπου βαλβίδας

Διαστάσεις σε μονάδες SI/US

Ύψος	Χαρακτηρισμός	A [mm (in)]	B [mm (in)]	C [mm (in)]
H1	Κάλυμμα περιβλήματος	20,5 (0.81)	20,5 (0.81)	16 (0.36)
H2	Περιβλήμα	43,6 (1.72)	43,6 (1.72)	43,6 (1.72)
H3	Μηχανολογική σύνδεση	52 (2.05)	52 (2.05)	52 (2.05)
H4	Αισθητήρας	20 (0.79)	20 (0.79)	20 (0.79)
H5	Nivector FTI26, συνολικές διαστάσεις	136 (5.35)	136 (5.35)	131,2 (5.17)

Συνδεολογία



Βύσμα M12

- A MAX
- B MIN
- C\* IO-Link με μια έξοδο μεταγωγή
- D Και οι δύο έξοδοι μεταγωγής ενεργοποιούνται ταυτόχρονα
- E\*\* Παρακολούθηση λειτουργίας με πράξη αποκλεισμού

Βύσμα τύπου βαλβίδας

- F MAX
- G MIN

\* Συσκευές με IO-Link  
 \*\* Παρακολούθηση λειτουργίας

## Πίνακας τιμών

Nivector FTI26 (Μη Ex)			Κωδικός	Τιμή/τεμ. σε €			
Μηχανολογική σύνδεση	Τροφοδοσία, έξοδος	Ηλεκτρική σύνδεση		1 έως 3	4 έως 10	11 έως 35	
Σπείρωμα ISO228 G1, πλαστικό	12 έως 30 VDC, PNP 3 συρμάτων	Βύσμα M12, IP65/67 Περίβλημα τύπου 4X NEMA	FTI26-AA4MWDG	130,-	117,-	106,-	
		Βύσμα τύπου βαλβίδας ISO4400 M16, IP65 περίβλημα τύπου 4X NEMA	FTI26-AA4UWDG	130,-	117,-	106,-	
Σπείρωμα ISO228 G1, 316L	12 έως 30 VDC, PNP 3 συρμάτων	IO-Link; DC-PNP	Βύσμα M12, IP65/67 Περίβλημα τύπου 4X NEMA	FTI26-AA7MWDG	130,-	117,-	106,-
		IO-Link, DC-PNP	Βύσμα M12, IP65/67 Περίβλημα τύπου 4X NEMA	FTI26-AA4MWDJ	151,-	136,-	124,-
			Βύσμα M12, IP66/68/69 Περίβλημα τύπου 4X6P NEMA	FTI26-AA4NWDJ	171,-	154,-	140,-
			Βύσμα τύπου βαλβίδας ISO4400 M16, IP65 περίβλημα τύπου 4X NEMA	FTI26-AA4UWDJ	151,-	136,-	124,-
			Βύσμα M12, IP65/67 Περίβλημα τύπου 4X NEMA	FTI26-AA7MWDJ	151,-	136,-	124,-
Βύσμα M12, IP66/68/69 Περίβλημα τύπου 4X6P NEMA	FTI26-AA7NWDJ	171,-	154,-	140,-			

Nivector FTI26 (Ex)			Κωδικός	Τιμή/τεμ. σε €		
Μηχανολογική σύνδεση	Τροφοδοσία, έξοδος	Ηλεκτρική σύνδεση		1 έως 3	4 έως 10	11 έως 35
Σπείρωμα ISO228 G1, 316L	12 έως 30 VDC, PNP 3 συρμάτων	Βύσμα M12, IP66/68/69 περίβλημα τύπου 4X6P NEMA	FTI26-BO4NWDJ	186,-	167,-	152,-

Παρελκόμενα	Κωδικός	Τιμή/τεμ. σε €
Προστατευτικό G1½"	71395785	38,01
Προστατευτικό R1½"	71395862	38,01
Μούφα συγκόλλησης G1"	71395797	61,64
Προσαρμογέας διεργασίας G1" σφιγκτήρας Tri-Clamp 2"	71395793	66,29
Παξιμάδια ασφαλείας G1"	71395801	4,81
Κάλυμμα προστασίας Ex	71395803	7,20

Οι αναγραφόμενες τιμές δεν συμπεριλαμβάνουν Φ.Π.Α. και έξοδα συσκευασίας και αποστολής. Ισχύουν μόνο για την Ελλάδα έως 30/09/2019. Ισχύουν οι γενικοί όροι και διατάξεις της παράδοσης και των υπηρεσιών της Endress+Hauser (Hellas) A.E. Χρόνος παράδοσης: 48 ώρες ή 5 εργάσιμες ημέρες. Επισκεφτείτε το [www.e-direct.endress.com](http://www.e-direct.endress.com) για τον ακριβή χρόνο παράδοσης. Η Endress+Hauser διατηρεί το δικαίωμα αλλαγής ή να τροποποίησης των τιμών οποιαδήποτε στιγμή. Οι τιμές μπορούν να επιβεβαιωθούν, πριν την παραγγελία, στο [www.e-direct.endress.com](http://www.e-direct.endress.com).



Πλήρεις πληροφορίες προϊόντος:  
[www.e-direct.endress.com/fti26](http://www.e-direct.endress.com/fti26)

Συμπληρωματικά  
προϊόντα ...



Διακόπτης στάθμης  
Minicap FTC260



Διακόπτης στάθμης στερεών  
Soliphant T FTM20



Θερμόμετρο RTD  
Omnigrad T TST187