

Compacte thermometer met Pt100 of
4...20 mA/ IO-Link uitgang

iTHERM CompactLine TM311

NIEUW!

Opvolger van de TM31
en TM35

€ 70,-
11-35 Stuks



- Klein, compact ontwerp dat volledig van roestvaststaal is gemaakt
- Extreem korte reactietijd
- Maximale nauwkeurigheid zelfs bij korte dompellingen

i In 't kort:

- **Meetbereik:**
-50...+200 °C
(-58...+392 °F)
- **Drukbereik:**
tot 50 bar (725 psi)
- **Responstijd:**
Pt100: 5 s (T_{63}), 11 s (T_{90});
iTHERM TipSens: 1,0 s (T_{63}),
2,0 s (T_{90})

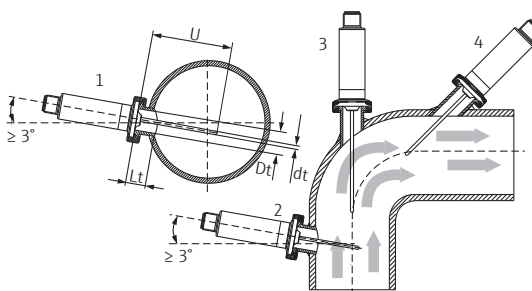
Toepassing de iTHERM CompactLine TM311 is ontworpen voor universeel gebruik in hygiënische en aseptische applicaties binnen voedingsmiddelen- en drankenindustrie en de farmaceutische industrie, en voor optimale standaardisatie voor machine en installatiebouwers.

Werking De compacte thermometer meet de proces temperatuur met een Pt100-sensorelement (klasse A, 4-draads). Een optioneel ingebouwde transmitter vormt het Pt100-ingangssignaal om. Het instrument met geïntegreerde elektronica detecteert automatisch het type communicatie (IO-Link of 4...20 mA).

 IO-Link

 Complete productinformatie:
www.e-direct.endress.com/tm311

Toepassingsvoorbeeld



De dompellingte van de compacte thermometer kan aanmerkelijk invloed hebben op de nauwkeurigheid. Wanneer de dompellingte te kort is, kunnen meetfouten optreden als resultaat van de warmteoverdracht via de procesaansluiting en de tankwand. Bij de installatie in een leiding, moet de dompellingte in het ideale geval overeenkomen met de halve leidingdiameter.

Installatiemogelijkheden:
leidingen, tanks of andere
installatiedelen.

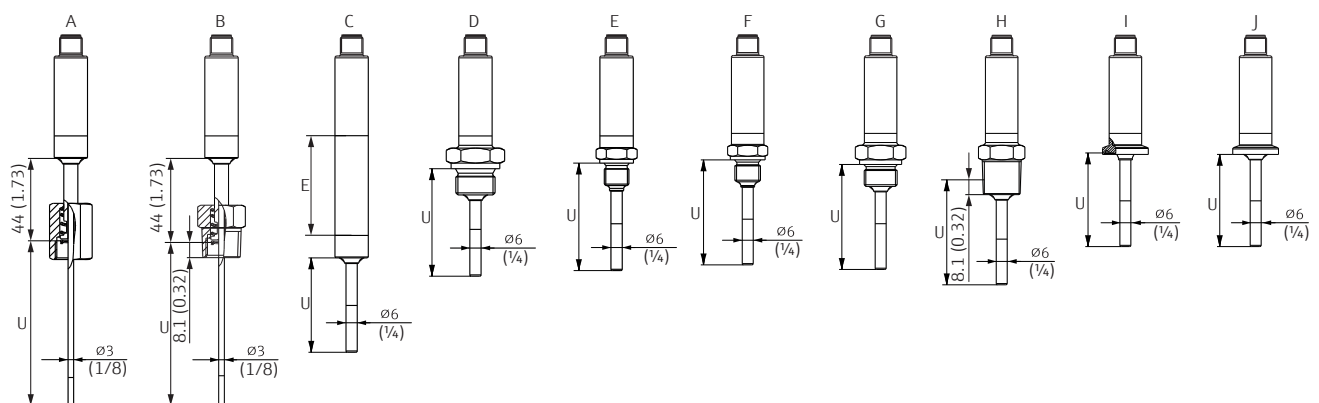
Technische gegevens

Ingang		Specificaties	
Meetbereik	- Pt100 (TF) basic: -50...+150 °C (-58...+302 °F) - TipSens: -50...+200 °C (-58...+392 °F)	Referentie bedrijfsomstandigheden	- Instelling temperatuur (ijsbad): 0 °C (32 °F) voor sensor - Omgevingstemperatuur: 25 °C ± 3 °C (77 °F ± 5 °F) voor elektronica - Voedingsspanning: 24 V _{DC} ± 10 % - Relatieve luchtvochtigheid: < 95 %
Uitgang		Maximale meetfout	- Thermometer zonder elektronica: 0,55 °C (0,99 °F) - Thermometer met elektronica: ≤ 0,48 °C (0,86 °F) - Thermometer met elektronica en sensor-transmitter-passende/verbeterde nauwkeurigheid: ≤ 0,14 °C (0,25 °F)
Uitgangssignaal	- Sensor: Pt100, 4-draads aansluiting, class A - Analooq: 4...20 mA; variabel meetbereik - Digitaal: C/Q (IO-Link of schakeluitgang)	Responstijd T ₆₃ en T ₉₀	- 6 mm direct contact, rechte tip Pt100 (TF) basic: T ₆₃ 5 s; T ₉₀ 11 s - 6 mm direct contact, rechte tip iTHERM TipSens: T ₆₃ 1 s; T ₉₀ 2 s - 6 mm beschermhuis, rechte tip (4,3 × 20 mm) iTHERM TipSens: T ₆₃ 1 s; T ₉₀ 3 s
Schakelcapaciteit	- 1 × PNP schakeluitgang - Schakelstatus ON I _a ≤ 200 mA; Schakelstatus OFF I _a ≤ 10 μA - Spanningsval PNP ≤ 2 V	Responstijd elektronica	Max. 1 s
Schakeluitgang	Responstijd ≤ 100 ms	Sensorstroom	≤ 1 mA
Demping	Instelbare demping sensoringang 0 tot 120 s	Omgeving	
Inschakelvertraging	2 s	Omgevings-temperatuurbereik	-40...+85 °C (-40...+185 °F)
Voeding		Opslagtemperatuur	-40...+85 °C (-40...+185 °F)
Voedingsspanning	IO-Link/4 tot 20 mA; U _b = 10 tot 30 V _{DC} , beveiligd tegen ompolen	Klimaatklasse	Conform IEC/EN 60654-1, Class Dx
		Beschermingsklasse	Conform IEC/EN 60529 IP69
		Schok- en trillingsbestendigheid	De thermometer voldoet aan de voorschriften van IEC 60751, waarin een schok- en trillingsbestendigheid van 3 g in het 10...500 Hz bereik wordt gespecificeerd
		Elektrische veiligheid	- Veiligheidsklasse III - Overspanningscategorie II - Vervuilinggraad 2

Afmetingen in mm (in)

Zonder beschermhuis

U – Variabele dompediepte, afhankelijk van de configuratie



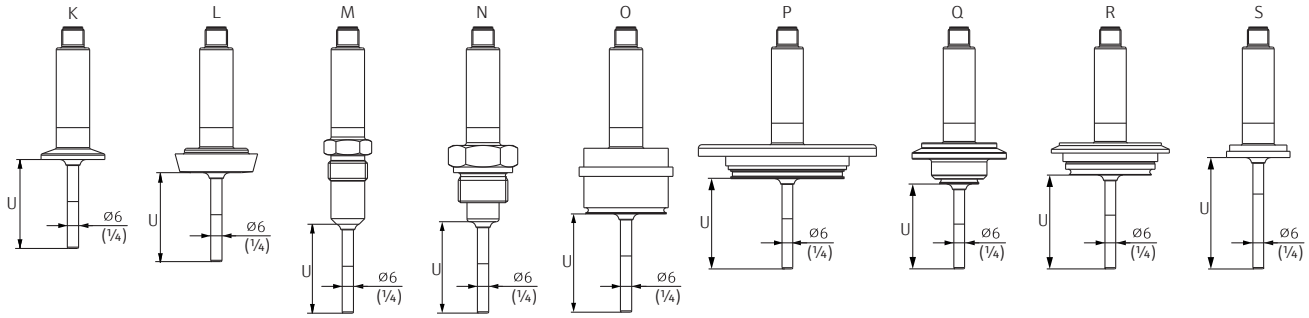
- A – Thermometer met veerbelaste moer, G3/8" schroefdraad 3 mm voor bestaande beschermhuis
- B – Thermometer met veerbelaste NPT1/2" buitendraad 3 mm voor bestaande beschermhuis
- C – Thermometer zonder procesaansluiting voor knelkoppeling, met verlenghals
- D – Thermometer met G1/2" buitendraad
- D – Thermometer met G1/4" buitendraad

- F – Thermometer met M14 buitendraad
- F – Thermometer met M18 buitendraad
- H – Thermometer met NPT1/2" buitendraad
- I – Thermometer met Microclamp, DN18 (0,75")
- J – Thermometer met Tri-Clamp, DN18 (0,75")

Let op de volgende vergelijkingen bij het berekenen van de dompediepte U voor een bestaande beschermbuis:

Versie 1 (G3/8" moer): $U = U_{(\text{beschermbuis})} + T_{(\text{beschermbuis})} + 3 \text{ mm} - B_{(\text{beschermbuis})}$

Versie 2 (NPT1/2" buitendraad): $U = U_{(\text{beschermbuis})} + T_{(\text{beschermbuis})} + 11 \text{ mm} - B_{(\text{beschermbuis})}$



K – Thermometer met ISO2852 clamp voor DN12 tot 21,3, DN25 tot 38, DN40 tot 51

L – Thermometer met melkkoppeling DIN11851 voor DN25/DN32/DN40/DN50

M – Thermometer met metaalfdichtstelsysteem G1/2"

N – Thermometer met G3/4" buitendraad ISO228 voor FTL31/33/20/50
Liquiphant-adapter

O – Thermometer met D45 procesadapter

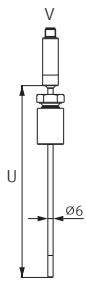
P – Thermometer met APV in-line, DN50

Q – Thermometer met Varivent type B, D 31 mm

R – Thermometer met Varivent type F, D 50 mm en
Varivent type N, D 68 mm

S – Thermometer met SMS 1147, DN25/DN38/DN51

Met knelkoppeling

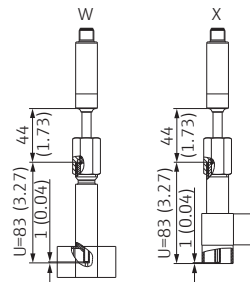


V – Thermometer met TK40 knelkoppeling, cilindrisch,
Elastosil-ferrule, $\varnothing 25 \text{ mm}$, voor inlassen

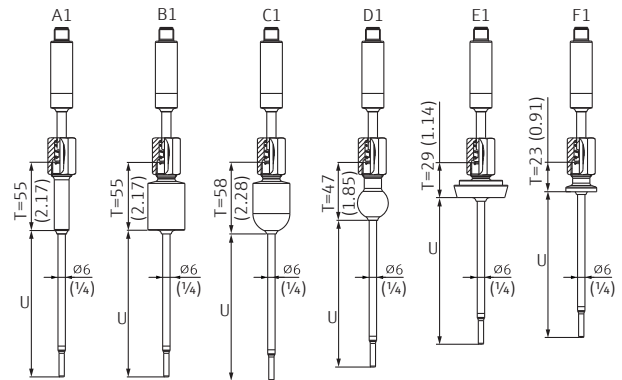
W – Thermometer met beschermbuis als T-stuk

W – Thermometer met beschermbuis als bochtstuk

Beschermbuisversie als T-stuk of bochtstuk



Met beschermbuisdiameter 6 mm (1/4 in)



A1 – Thermometer met inlasadapter, cilindrisch, D 12 x 40 mm

B1 – Thermometer met inlasadapter, cilindrisch, D 30 x 40 mm

C1 – Thermometer met inlasadapter, sferisch-cilindrisch,
D 30 x 40 mm

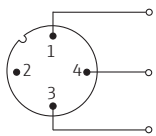
D1 – Thermometer met inlasadapter, sferisch, D 25 mm

E1 – Thermometer met melkkoppeling DIN11851, DN25/DN32/
DN40

F1 – Thermometer met Microclamp, DN18 (0,75")

Elektrische aansluiting

IO-Link bedrijfsmodus



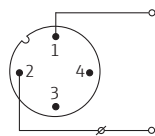
1 – Pin 1 - voedingsspanning 15...30 V_{DC}

2 – PIN 2: niet in gebruik

3 – Pin 3 - voedingsspanning 0 V_{DC}

4 – Pin 4 - C/Q (IO-Link of schakeluitgang)

4...20 mA bedrijfsmodus



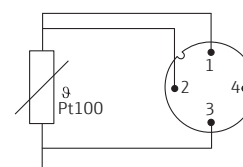
1 – Pin 1 - voedingsspanning 10...30 V_{DC}

2 – Pin 2 - voedingsspanning 0 V_{DC}

3 – Pin 3 - niet in gebruik

4 – Pin 4 - niet in gebruik

Zonder elektronica



Pt100, 4-draads aansluiting

Prijzen

Procesaansluitingen

Code 1) G1 G½ buitendraad ISO228, 316L G2 G¼ buitendraad ISO228, 316L	Code 3) B2 Inlasadapter cilindrisch, D 30×40 mm B3 Inlasadapter cilindrisch, D 12×40 mm B4 Inlasadapter sferisch-cilindrisch, D 30×40 mm B5 Inlasadapter sferisch, D 25 mm	Code 5) KA D45 procesadapter K1 APV Inline, DN50	Code 7) UA T-vormige beschermhuis DN20 PN25 UB T-vormige beschermhuis DN32 PN25 UO T-vormige beschermhuis DN10 PN25 U1 T-vormige beschermhuis DN15 PN25 U2 T-vormige beschermhuis DN25 PN25
Code 2) C1 Microclamp, DN18 (0,75") C2 Tri-clamp, DN18 (0,75") D1 Clamp ISO2852, DN12 – 21,3 D2 Clamp ISO2852, DN25 – 38 (1–1,5") D3 Clamp ISO2852, DN40 – 51 (2")	Code 4) E1 Melkkoppeling DN25 E2 Melkkoppeling DN32 E3 Melkkoppeling DN40 E4 Melkkoppeling DN50	Code 6) L1 Varivent type B, D 31 mm L2 Varivent type F, D 50 mm L3 Varivent type N, D 68 mm	Code 8) VA Bocht beschermhuis DN20 PN25 VB Bocht beschermhuis DN32 PN25 VO Bocht beschermhuis DN10 PN25 V1 Bocht beschermhuis DN15 PN25 V2 Bocht beschermhuis DN25 PN25

iTHERM CompactLine TM311 (schroefdraadversie Pt100, 4-draads klasse A)		Bestelnr.	Prijz/stuk in €		
Model; diameter meetelement	Procesaansluiting		1 t/m 3	4 t/m 10	11 t/m 35
Zonder beschermhuis, direct contact; 6 mm	G½ buitendraad ISO228, / G¼ buitendraad ISO228	TM311-AAA0B ¹⁾ BBX1A2	96,-	86,-	78,-
Met beschermhuis; 3 mm	Knelkoppeling G½ buitendraad, TK40-BADA3C	TM311-AAA2BG7BBX1B2	244,-	220,-	200,-
Installatie in bestaande beschermhuis; 3 mm	Niet nodig	TM311-AAA1AA0ABX1B2	138,-	124,-	113,-
iTHERM CompactLine TM311 (schroefdraadversie, 4...20mA / IO-Link, variabel meetbereik)		Bestelnr.	Prijz/stuk in €		
Model; diameter meetelement	Procesaansluiting		1 t/m 3	4 t/m 10	11 t/m 35
Zonder beschermhuis, direct contact; 6 mm	G½ buitendraad ISO228, / G¼ buitendraad ISO228	TM311-AAB0B ¹⁾ BBX1A2	136,-	122,-	111,-
Met beschermhuis; 3 mm	Knelkoppeling G½ buitendraad, TK40-hygiënische uitvoeringen, Pt100 BADA3C	TM311-AAB2BG7BBX1B2	284,-	256,-	233,-
Installatie in bestaande beschermhuis; 3 mm	Niet nodig	TM311-AAB1AA0ABX1B2	178,-	160,-	146,-
iTHERM CompactLine TM311 (hygiënische uitvoeringen, Pt100)		Bestelnr.	Prijz/stuk in €		
Model; diameter meetelement	Procesaansluiting		1 t/m 3	4 t/m 10	11 t/m 35
Zonder beschermhuis, direct contact; 6 mm	Klem	TM311-AAA0B ²⁾ BBX1A2	85,-	77,-	70,-
	Inlasadapter	TM311-AAA0B ³⁾ BBX1A2	96,-	86,-	78,-
	Melkkoppeling DIN11851	TM311-AAA0B ⁴⁾ BBX1A2	122,-	110,-	100,-
	D45 procesadapter / APV Inline, DN50	TM311-AAA0B ⁵⁾ BBX1A2	122,-	110,-	100,-
	Varivent®	TM311-AAA0B ⁶⁾ BBX1A2	122,-	110,-	100,-
		TM311-AAA0BH2BBX1A2	90,-	81,-	74,-
Met beschermhuis; 3 mm	Klem	TM311-AAA2B ²⁾ BBX1A2	133,-	120,-	109,-
	Inlasadapter	TM311-AAA2B ³⁾ BBX1A2	143,-	129,-	118,-
	Melkkoppeling DIN11851	TM311-AAA2B ⁴⁾ BBX1A2	170,-	153,-	139,-
		TM311-AAA2BA1BBX1A2+CA	218,-	196,-	178,-
	T-vormige beschermhuis, DIN11865-A	TM311-AAA2B ⁷⁾ BBX1A2+CA	364,-	327,-	298,-
	Bocht beschermhuis, DIN11865-A	TM311-AAA2B ⁸⁾ BBX1A2+CA	398,-	358,-	327,-
iTHERM CompactLine TM311 (hygiënische uitvoeringen, 4...20 mA)		Bestelnr.	Prijz/stuk in €		
Model; diameter meetelement	Procesaansluiting		1 t/m 3	4 t/m 10	11 t/m 35
Zonder beschermhuis, direct contact; 6 mm	Klem	TM311-AAB0B ²⁾ BBX1A2	125,-	112,-	102,-
	Inlasadapter	TM311-AAB0B ³⁾ BBX1A2	136,-	122,-	111,-
	Melkkoppeling DIN11851	TM311-AAB0B ⁴⁾ BBX1A2	162,-	146,-	133,-
	D45 procesadapter / APV Inline, DN50	TM311-AAB0B ⁵⁾ BBX1A2	162,-	146,-	133,-
	Varivent®	TM311-AAB0B ⁶⁾ BBX1A2	162,-	146,-	133,-
		TM311-AAB0BH2BBX1A2	130,-	117,-	107,-
Met beschermhuis; 3 mm	Klem	TM311-AAB2B ²⁾ BBX1A2	173,-	155,-	142,-
	Inlasadapter	TM311-AAB2B ³⁾ BBX1A2	183,-	165,-	150,-
	Melkkoppeling DIN11851	TM311-AAB2B ⁴⁾ BBX1A2	210,-	189,-	172,-
		TM311-AAB2BA1BBX1A2+CA	257,-	232,-	211,-
	T-vormige beschermhuis, DIN11865-A	TM311-AAB2B ⁷⁾ BBX1A2+CA	404,-	363,-	331,-
	Bocht beschermhuis, DIN11865-A	TM311-AAB2B ⁸⁾ BBX1A2+CA	438,-	394,-	359,-

* Voeg code toe voor procesaansluiting.

De prijzen zijn geldig voor België tot en met 30/06/2020, in Euro per eenheid, netto exclusief BTW, vracht- en verpakingskosten. Endress+Hauser behoudt zich het recht voor om de prijzen te allen tijde te wijzigen of aan te passen. De verkoop- en leveringsvoorwaarden van Endress+Hauser zijn van toepassing. Actuele prijzen en levertijden kunnen voorafgaand aan de bestelling worden gecontroleerd op www.e-direct.endress.com.

 Complete productinformatie:
www.e-direct.endress.com/tm311

Producten om uw meetpunt compleet te maken ...



Procestransmitter
RMA42



Elektromagnetische flowmeter
Picomag



Drukschakelaar
Ceraphant PTP33B