

Kompaktin kokoinen lämpömittari, joka on varustettu Pt100 tai 4...20 mA / IO-Link-lähdöllä

iTHERM CompactLine TM311

UUTUUS!

Versioiden TMR31 ja TMR35 seuraajamalli



€ 70,-
11-35 kpl

- Pieni ja kompaktin kokoinen laite, joka on valmistettu kokonaan ruostumattomasta teräksestä
- Erittäin lyhyt vasteaika
- Huippusuuri tarkkuus myös lyhyillä upotussyvyyksillä

i Tärkeimmät tekniset tiedot:

- **Mittausalue:**
-50...+200 °C (-58...+392 °F)
- **Painealue:**
maks. 50 bar (725 psi)
- **Vasteaika:**
Pt100: 5 s (T_{63}), 11 s (T_{90});
iTHERM TipSens: 1,0 s (T_{63}),
2,0 s (T_{90})

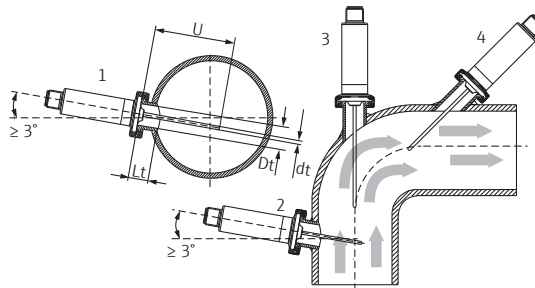
Käyttökohde iTHERM CompactLine TM311 sopii yleiskäyttöön hygieenisissä ja aseptisissä sovelluksissa elintarvike-, juoma- ja lääketeollisuudessa ja se täyttää optimaalisesti koneiden ja kiinnityskiskojen valmistajien käyttämien standardien vaatimukset.

Toiminta Kompakti lämpömittari mittaa prosessin lämpötilaa Pt100-anturielementillä (luokka A, 4-johtiminen). Valinnainen sisäänrakennettu lähetin muuntaa Pt100-tulosignaalin. Laite tunnistaa tietoliikennetyypin automaattisesti (IO-Link tai 4...20 mA).

 IO-Link

 Täydelliset tuotetiedot:
www.e-direct.endress.com/tm311

Käyttöesimerkki



Kompaktin kokoinen lämpömittarin upotussyvyys voi vaikuttaa merkittävästi tarkkuuteen. Jos upotussyvyys on liian lyhyt, prosessiliitännän ja säiliön seinämän kautta tapahtuvan lämmön johtumisen takia voi ilmetä mittausvirheitä. Jos asennus tehdään putkeen, upotussyvyyden tulisi olla mieluiten puolet putken läpimitasta.

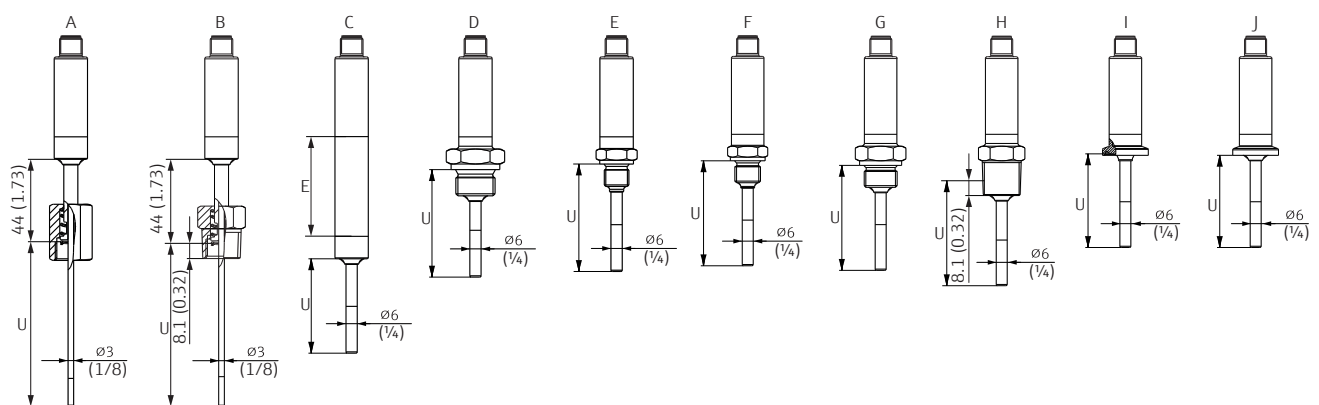
Asennusmahdollisuudet: putket, säiliöt ja muut tehtaan komponentit.

Tekniset tiedot

Tulo		Suoritusarvot	
Mittausalue	<ul style="list-style-type: none"> - Pt100 (TF) basic: -50...+150 °C (-58...+302 °F) - TipSens: -50...+200 °C (-58...+392 °F) 	Viitekäyttöolosuhteet	<ul style="list-style-type: none"> - Säättölämpötila (jäävesi): 0 °C (32 °F) anturille - Ympäristön lämpötila-alue: 25 °C ± 3 °C (77 °F ± 5 °F) elektroniikalle - Syöttöjännite: 24 V_{DC} ± 10 % - Suhteellinen kosteus: < 95 %
Lähtö		Maks. mitattu virhe	<ul style="list-style-type: none"> - Lämpömittari ilman elektroniikkaa: 0,55 °C (0,99 °F) - Lämpömittari elektroniikan kanssa: ≤ 0,48 °C (0,86 °F) - Lämpömittari elektroniikan kanssa ja joka tarjoaa anturi-lähetin-sovituksen / paremman tarkkuuden: ≤ 0,14 °C (0,25 °F)
Lähtösignaali	<ul style="list-style-type: none"> - Anturi: Pt100, 4-johtiminen kytkentä, luokka A - Analoginen: 4...20 mA; säädettävä mittausalue - Digitaalinen: C/Q (IO-Link tai kytkinlähtö) 	Vasteaika T ₆₃ ja T ₉₀	<ul style="list-style-type: none"> - 6 mm:n suora kosketus, suora kärki Pt100 (TF) basic: T₆₃ 5 s; T₉₀ 11 s - 6 mm:n suora kosketus, suora kärki iTHERM TipSens: T₆₃ 1 s; T₉₀ 2 s - 6 mm:n suojatasku, suora kärki (4,3 × 20 mm) iTHERM TipSens: T₆₃ 1 s; T₉₀ 3 s
Kytkeäkapasiteetti	<ul style="list-style-type: none"> - 1 × PNP-kytkinlähtö - Kytkimen tila ON I_a ≤ 200 mA; kytkimen tila OFF I_a ≤ 10 μA - Jännitepudotus PNP ≤ 2 V 	Elektroniikan vasteaika	Maks. 1 s
Kytkinlähtö	Vasteaika ≤ 100 ms	Sensorin virta	≤ 1 mA
Vaimennus	Konfiguroitava anturitulon vaimennus 0...120 s	Ympäristö	
Kytkeäviive	2 s	Ympäristön lämpötila-alue	-40...+85 °C (-40...+185 °F)
Virtalähde		Varastointilämpötila	-40...+85 °C (-40...+185 °F)
Syöttöjännite	IO-Link/4...20 mA; U _b = 10-30 V _{DC} , suojattu käänteisnapaisuudelta	Ilmastoluokka	Standardin IEC/EN 60654-1, luokka Dx, mukaan
		Suojausluokka	Standardin IEC/EN 60529 mukaan IP69
		Iskun- ja tärinänkestävyys	Lämpömittari täyttää standardin IEC 60751 vaatimukset, joka määrittelee 3 g iskun- ja tärinänkestävyyden 10-500 Hz:n alueella
		Sähköturvallisuus	<ul style="list-style-type: none"> - Koteloituluokka III - Ylijänniteluokka II - Epäpuhtaustaso 2

Mitat mm (tuumaa)

Ilman suojataskua



- A – Lämpömittari, jossa jousikuormitteinen hattumutteri, G3/8":n kierre 3 mm käytettävälle suojataskulle
- B – Lämpömittari, jossa jousikuormitettu NPT1/2":n uroskierre 3 mm käytettävälle suojataskulle
- C – Lämpömittari ilman prosessiliitäntää, puristuskiinnitystä varten, jatkokaulalla
- D – Lämpömittari, jossa G1/2":n uroskierre
- E – Lämpömittari, jossa G1/4":n uroskierre

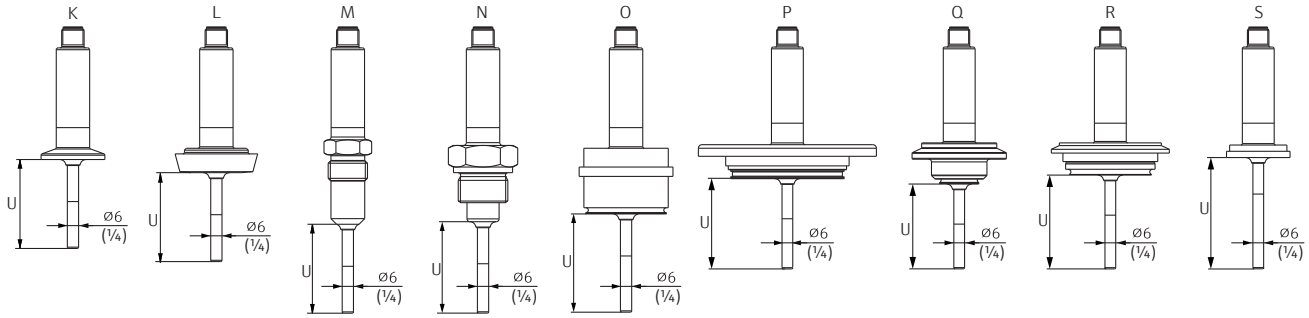
U – Säädettävä upotussyvyys, riippuu kokoonpanosta

- F – Lämpömittari, jossa M14-uroskierre
- G – Lämpömittari, jossa M18-uroskierre
- H – Lämpömittari, jossa NPT1/2":n uroskierre
- I – Lämpömittari, jossa Microclamp, DN18 (0,75")
- J – Lämpömittari, jossa Tri-Clamp, DN18 (0,75")

Kiinnitä huomiota seuraaviin yhtälöihin, kun lasket upotussyvyyden U käytettävälle suojataskulle:

Versio 1 (G3/8":n hattumutteri): $U = U_{\text{(suojatasku)}} + T_{\text{(suojatasku)}} + 3 \text{ mm} - B_{\text{(suojatasku)}}$

Versio 2 (NPT1/2":n uroskierre): $U = U_{\text{(suojatasku)}} + T_{\text{(suojatasku)}} + 11 \text{ mm} - B_{\text{(suojatasku)}}$



K – Lämpömittari, jossa ISO2852-kiristin kokoluokille DN12-21,3, DN25-38, DN40-51

L – Lämpömittari, jossa meijeriputkiliitos DIN11851 kokoluokille DN25/DN32/DN40/DN50

M – Lämpömittari, jossa metallitiivistäjärjestelmä G1/2"

N – Lämpömittari, jossa G3/4":n uroskierre ISO228 mallien FTL31/33/20/50 Liquiphant-adapterille

O – Lämpömittari, jossa D45-prosessiadapteri

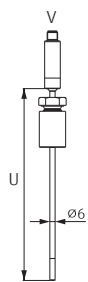
P – Lämpömittari, jossa APV in-line, DN50

Q – Lämpömittari, jossa Varivent-tyyppi B, D 31 mm

R – Lämpömittari, jossa Varivent-tyyppi F, D 50 mm ja Varivent-tyyppi N, D 68 mm

S – Lämpömittari, jossa SMS 1147, DN25/DN38/DN51

Puristusliittimellä

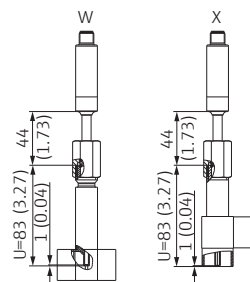


V – Lämpömittari, jossa TK40-puristusliitin, lieriömäinen, Elastosil-holkki, $\varnothing 25 \text{ mm}$, hitsattava

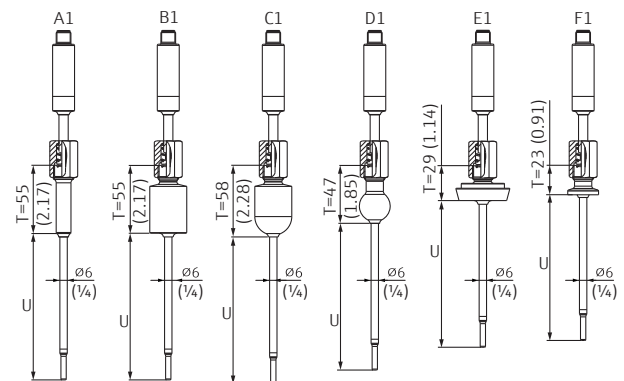
W – Lämpömittari, jossa lämpötasku T-kappaleen mallisena

X – Lämpömittari, jossa lämpötasku kulmakappaleen mallisena

Lämpötaskuversio T-kappaleen tai kulmakappaleen mallisena



Lämpötaskulla, jonka halkaisija on 6 mm (1/4 tuumaa)



A1 – Lämpömittari, jossa hitsaussovitin, lieriömäinen, D 12 x 40 mm

B1 – Lämpömittari, jossa hitsaussovitin, lieriömäinen, D 30 x 40 mm

C1 – Lämpömittari, jossa hitsaussovitin, pallomainen-lieriömäinen, D 30 x 40 mm

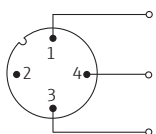
D1 – Lämpömittari, jossa hitsaussovitin, pallomainen, D 25 mm

E1 – Lämpömittari, jossa meijeriputkiliitos DIN11851, DN25/DN32/DN40

F1 – Lämpömittari, jossa Microclamp, DN18 (0,75")

Sähkökytkentä

IO-Link-käyttötila



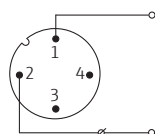
1 – Nasta 1 – virtalähde 15...30 V_{DC}

2 – Nasta 2 – ei käytössä

3 – Nasta 3 – virtalähde 0 V_{DC}

4 – Nasta 4 – C/Q (IO-Link tai kytkinlähde)

4...20 mA:n käyttötila



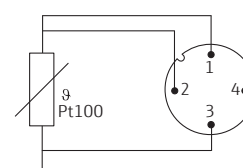
1 – Nasta 1 – virtalähde 10...30 V_{DC}

2 – Nasta 2 – virtalähde 0 V_{DC}

3 – Nasta 3 – ei käytössä

4 – Nasta 4 – ei käytössä

Ilman elektroniikkaa



Pt100, 4-johtiminen kytkentä

Hintataulukko

Prosessiliitännät

Koodi 1)

G1	G½ uroskierre ISO228, 316L
G2	G¼ uroskierre ISO228, 316L

↓¹⁾

Koodi 2)

C1	Microclamp, DN18 (0,75")
C2	Tri-clamp, DN18 (0,75")
D1	Clamp-liitin ISO2852, DN12...21,3
D2	Clamp-liitin ISO2852, DN25...38 (1-1,5")
D3	Clamp-liitin ISO2852, DN40...51 (2")

↓²⁾

Koodi 3)

B2	Hitsaussovitin, lieriömäinen, D 30 × 40 mm
B3	Hitsaussovitin, lieriömäinen, D 12 × 40 mm
B4	Hitsaussovitin, pallomainen-lieriömäinen, D 30 × 40 mm
B5	Hitsaussovitin, pallomainen, D 25 mm

↓³⁾

Koodi 4)

E1	Meijeriliitos DN25
E2	Meijeriliitos DN32
E3	Meijeriliitos DN40
E4	Meijeriliitos DN50

↓⁴⁾

Koodi 5)

KA	D45-prosessiadapteri
K1	APV Inline, DN50

↓⁵⁾

Koodi 6)

L1	Varivent- tyyppi B, D 31 mm
L2	Varivent-tyyppi F, D 50 mm
L3	Varivent- tyyppi N, D 68 mm

↓⁶⁾

Koodi 7)

UA	T-lämpötasku DN20 PN25
UB	T-lämpötasku DN32 PN25
U0	T-lämpötasku DN10 PN25
U1	T-lämpötasku DN15 PN25
U2	T-lämpötasku DN25 PN25

↓⁷⁾

Koodi 8)

VA	Kulma-lämpötasku DN20 PN25
VB	Kulma-lämpötasku DN32 PN25
V0	Kulma-lämpötasku DN10 PN25
V1	Kulma-lämpötasku DN15 PN25
V2	Kulma-lämpötasku DN25 PN25

↓⁸⁾

1), 2), 3), 4), 5), 6), 7), 8)

iTHERM CompactLine TM311 (kierreversio Pt100, 4-johtiminen luokka A)		Tilausnumero	Hinta/kpl €		
Malli; sisäosan halkaisija	Prosessiliitännät		1...3	4...10	11...35
Ilman lämpötaskua, suora kosketus; 6 mm	G½ uroskierre ISO228, / G¼ uroskierre ISO228	TM311-AAA0B <input type="checkbox"/> ¹⁾ BBX1A2	96,-	86,-	78,-
Lämpötaskulla; 3 mm	Puristusliitin G½ uroskierre, TK40-BADA3C	TM311-AAA2BG7BBX1B2	244,-	220,-	200,-
Asennus käytettävään lämpötaskuun; 3 mm	Ei tarvita	TM311-AAA1AA0ABX1B2	138,-	124,-	113,-
iTHERM CompactLine TM311 (kierreversio, 4...20mA / IO-Link, säädettävä mitta-alue)		Tilausnumero	Hinta/kpl €		
Malli; sisäosan halkaisija	Prosessiliitännät		1...3	4...10	11...35
Ilman lämpötaskua, suora kosketus; 6 mm	G½ uroskierre ISO228, / G¼ uroskierre ISO228	TM311-AAB0B <input type="checkbox"/> ¹⁾ BBX1A2	136,-	122,-	111,-
Lämpötaskulla; 3 mm	Puristusliitin G½ uroskierre, hygieeniset TK40-versiot, Pt100 BADA3C	TM311-AAB2BG7BBX1B2	284,-	256,-	233,-
Asennus käytettävään lämpötaskuun; 3 mm	Ei tarvita	TM311-AAB1AA0ABX1B2	178,-	160,-	146,-
iTHERM CompactLine TM311 (hygieeniset versiot, Pt100)		Tilausnumero	Hinta/kpl €		
Malli; sisäosan halkaisija	Prosessiliitännät		1...3	4...10	11...35
Ilman lämpötaskua, suora kosketus; 6 mm	Clamp-liitin	TM311-AAA0B <input type="checkbox"/> ²⁾ BBX1A2	85,-	77,-	70,-
	Hitsaussovitin	TM311-AAA0B <input type="checkbox"/> ³⁾ BBX1A2	96,-	86,-	78,-
	Meijeriliitin DIN11851	TM311-AAA0B <input type="checkbox"/> ⁴⁾ BBX1A2	122,-	110,-	100,-
	D45-prosessiadapteri / APV Inline, DN50	TM311-AAA0B <input type="checkbox"/> ⁵⁾ BBX1A2	122,-	110,-	100,-
	Varivent®	TM311-AAA0B <input type="checkbox"/> ⁶⁾ BBX1A2	122,-	110,-	100,-
			TM311-AAA0BH2BBX1A2	90,-	81,-
Lämpötaskulla; 3 mm	Clamp-liitin	TM311-AAA2B <input type="checkbox"/> ²⁾ BBX1A2	133,-	120,-	109,-
	Hitsaussovitin	TM311-AAA2B <input type="checkbox"/> ³⁾ BBX1A2	143,-	129,-	118,-
	Meijeriliitin DIN11851	TM311-AAA2B <input type="checkbox"/> ⁴⁾ BBX1A2	170,-	153,-	139,-
		TM311-AAA2BA1BBX1A2+CA	218,-	196,-	178,-
	T-lämpötasku, DIN11865-A	TM311-AAA2B <input type="checkbox"/> ⁷⁾ BBX1A2+CA	364,-	327,-	298,-
	Kulma-lämpötasku, DIN11865-A	TM311-AAA2B <input type="checkbox"/> ⁸⁾ BBX1A2+CA	398,-	358,-	327,-
iTHERM CompactLine TM311 (hygieeniset versiot, 4...20mA)		Tilausnumero	Hinta/kpl €		
Malli; sisäosan halkaisija	Prosessiliitännät		1...3	4...10	11...35
Ilman lämpötaskua, suora kosketus; 6 mm	Clamp-liitin	TM311-AAB0B <input type="checkbox"/> ²⁾ BBX1A2	125,-	112,-	102,-
	Hitsaussovitin	TM311-AAB0B <input type="checkbox"/> ³⁾ BBX1A2	136,-	122,-	111,-
	Meijeriliitin DIN11851	TM311-AAB0B <input type="checkbox"/> ⁴⁾ BBX1A2	162,-	146,-	133,-
	D45-prosessiadapteri / APV Inline, DN50	TM311-AAB0B <input type="checkbox"/> ⁵⁾ BBX1A2	162,-	146,-	133,-
	Varivent®	TM311-AAB0B <input type="checkbox"/> ⁶⁾ BBX1A2	162,-	146,-	133,-
			TM311-AAB0BH2BBX1A2	130,-	117,-
Lämpötaskulla; 3 mm	Clamp-liitin	TM311-AAB2B <input type="checkbox"/> ²⁾ BBX1A2	173,-	155,-	142,-
	Hitsaussovitin	TM311-AAB2B <input type="checkbox"/> ³⁾ BBX1A2	183,-	165,-	150,-
	Meijeriliitin DIN11851	TM311-AAB2B <input type="checkbox"/> ⁴⁾ BBX1A2	210,-	189,-	172,-
		TM311-AAB2BA1BBX1A2+CA	257,-	232,-	211,-
	T-lämpötasku, DIN11865-A	TM311-AAB2B <input type="checkbox"/> ⁷⁾ BBX1A2+CA	404,-	363,-	331,-
	Kulma-lämpötasku, DIN11865-A	TM311-AAB2B <input type="checkbox"/> ⁸⁾ BBX1A2+CA	438,-	394,-	359,-

* Lisää prosessiliitännän koodi.

Hinnat ovat voimassa Suomessa 30.06.2020 asti, euroina yksikköä kohti, netto ilman arvonlisäveroa (ALV), pakkaus- ja lähettämiskustannuksia. Endress+Hauser säilyttää oikeuden muuttaa hinnoittelua milloin tahansa. Endress+Hauserin myynti- ja toimitusehdot ovat voimassa. Nykyiset hinnat ja toimitusajat voi tarkistaa ennen tilaamista osoitteessa www.e-direct.endress.com.

Täydelliset tuotetiedot: www.e-direct.endress.com/tm311

Lisää tuotteita mittauspisteen täydelliseen varustamiseen ...

