

Kompaktni termometar s Pt100 izlazom ili
4 do 20 mA / IO-Link

iTHERM CompactLine TM311

NOVO!

Nasljednik TMR31
i TMR35

HRK 596,-

11-35 kom.



- Kompaktan dizajn, u cijelosti od nehrđajućeg čelika
- Izuzetno kratko vrijeme odziva
- Najveća točnost čak i kod kratkih duljina uranjanja

i Kratke specifikacije:

- **Mjerno područje:**
-50 do +200 °C
(-58 do +392 °F)
- **Tlak procesa:**
do 50 bar (725 psi)
- **Vrijeme odziva:**
Pt100: 5 s (T_{63}), 11 s (T_{90});
iTHERM TipSens: 1,0 s (T_{63}),
2,0 s (T_{90})

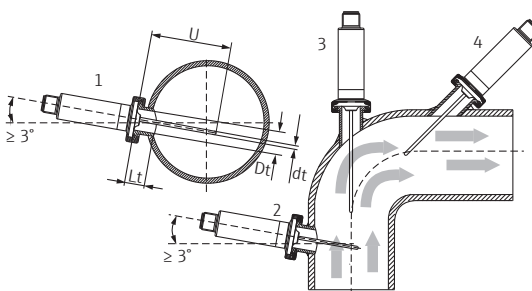
Primjena iTHERM CompactLine TM311 je razvijen za univerzalnu uporabu u higijenskim i aseptičkim primjenama u prehrambenoj i farmaceutskoj industriji, te za optimalnu standardizaciju za proizvođače strojne opreme i skidova.

Funkcija Kompaktni termometar mjeri temperaturu procesa sa senzorom Pt100 (klasa A, 4-žica). Opcijski ugrađeni transmitter pretvara ulazni signal Pt100. Uređaj s integriranom elektronikom automatski prepoznaje vrstu komunikacije (IO-Link ili 4 do 20 mA).

IO-Link

Kompletne informacije o proizvodu:
www.e-direct.endress.com/tm311

Primjer primjene



Duljina uranjanja kompaktnog termometra može značajno utjecati na točnost. Ako je duljina uranjanja prekratka, mogu se pojaviti pogreške u mjerenju kao rezultat provođenja topline kroz procesni spoj i stijenku posude. Ako se ugrađuje u cijev, dužina uranjanja idealno bi trebala odgovarati polovici promjera cijevi.

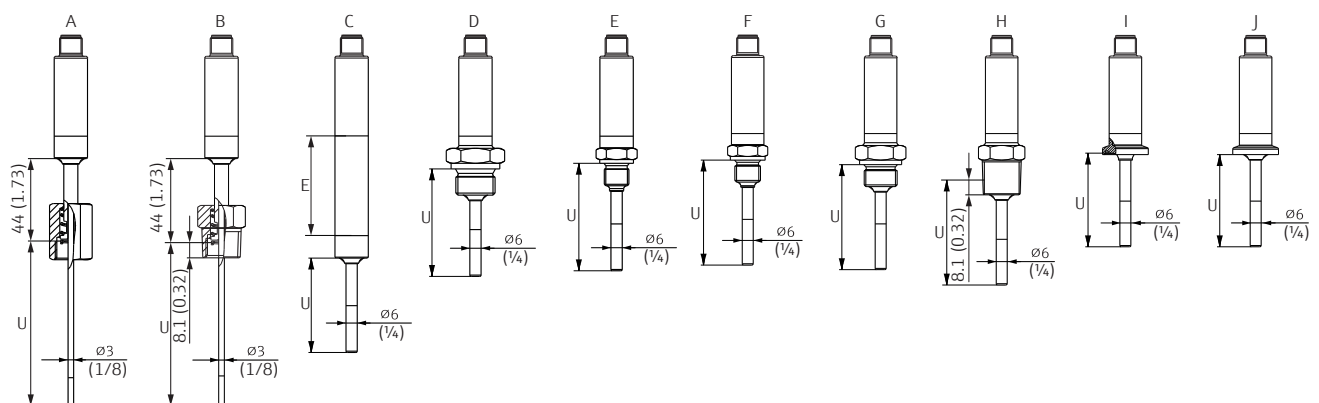
Mogućnosti ugradnje: cijevi, spremnici ili druge komponente postrojenja.

Tehnički podaci

Ulaz		Karakteristike	
Mjerno područje	<ul style="list-style-type: none"> - Pt100 (TF) osnovno: -50 do +150 °C (-58 do +302 °F) - TipSens: -50 do +200 °C (-58 do +392 °F) 	Referentni uvjeti rada	<ul style="list-style-type: none"> - Temperatura podešavanja (ledena kupka): 0° C (32 °F) za senzor - Opseg temperature okoliša: 25 °C ± 3 °C (77 °F ± 5 °F) za elektroniku - Napon napajanja: 24 V_{DC} ± 10 % - Relativna vlažnost: < 95 %
Izlaz		Maksimalna izmjerena greška	<ul style="list-style-type: none"> - Termometar bez elektronike: 0,55° C (0,99 °F) - Termometar s elektronikom: ≤ 0,48 °C (0,86 °F) - Termometar s povećanom točnošću uparivanjem mjernog umetka i transmitera: ≤ 0,14 °C (0,25 °F)
Izlazni signal	<ul style="list-style-type: none"> - Senzor: Pt100, 4-žični priključak, klasa A - Analogni: 4 do 20 mA; podesivo mjerno područje - Digitalni: C/Q (IO-Link ili izlaz prekidača) 	Vrijeme odziva T ₆₃ i T ₉₀	<ul style="list-style-type: none"> - 6 mm bez košuljice, ravni vrh Pt100 (TF) osnovni: T₆₃ 5 s; T₉₀ 11 s - 6 mm bez košuljice, ravni vrh iTHERM TipSens: T₆₃ 1 s; T₉₀ 2 s - 6 mm zaštitna košuljica, ravni vrh (4,3 × 20 mm) iTHERM TipSens: T₆₃ 1 s; T₉₀ 3 s
Mogućnosti prekidača	<ul style="list-style-type: none"> - 1 × PNP izlaza prekidača - Status prekidača ON I_a ≤ 200 mA; - Status prekidača OFF I_a ≤ 10 μA - Pad napona PNP ≤ 2 V 	Vrijeme odziva elektronike	Maks. 1 s
Izlaz prekidača	Vrijeme reakcije ≤ 100 ms	Struja senzora	≤ 1 mA
Prigušenje	Podesivo prigušenje ulaza senzora od 0 do 120 s	Okoliš	
Odgoda uključivanja prekidača	2 s	Temperatura ambijenta	-40 do +85 °C (-40 do +185 °F)
Napajanje		Temperatura skladištenja	-40 do +85 °C (-40 do +185 °F)
Napon napajanja	IO-Link/4 do 20 mA; U _b = 10 do 30 V _{DC} , zaštićen od obrnute polarnosti	Klimatska klasa	Prema IEC/EN 60654-1, klasa Dx
		Stupanj zaštite	Prema IEC/EN 60529 IP69
		Otpornost na udarce i vibracije	Termometar ispunjava zahtjeve IEC 60751, koji određuje otpornost na udarce i vibracije od 3 g u rasponu od 10 do 500 Hz
		Električna sigurnost	<ul style="list-style-type: none"> - Klasa zaštite III - Kategorija prenapona II - Razina onečišćenja 2

Dimenzije u mm (in)

Bez zaštitne košuljice



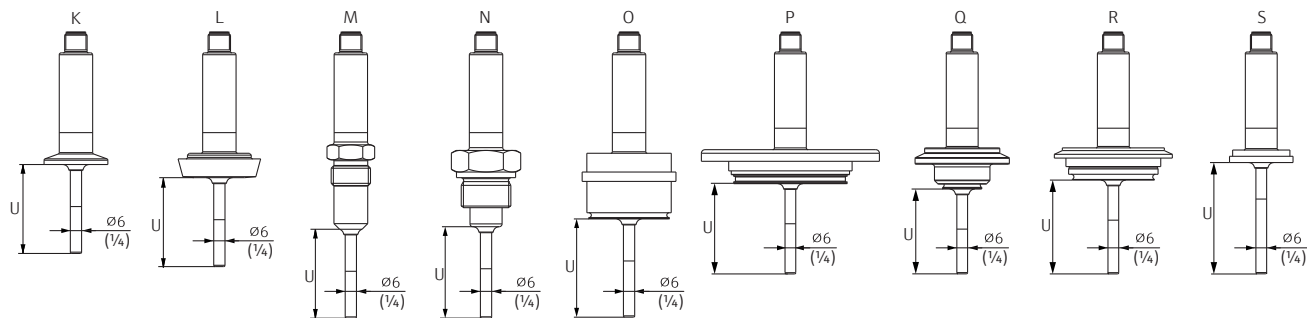
U – Podesiva dubina uranjanja, ovisno o konfiguraciji

- | | |
|---|--|
| A - Termometar s opružnim cap-nut priključkom, G3/8" navoj 3 mm za postojeću zaštitnu košuljicu | F - Termometar s navojem M14 |
| B - Termometar sa opružnim priključkom, NPT1/2" navoj, 3 mm za postojeću zaštitnu košuljicu | G - Termometar s navojem M18 |
| C - Termometar bez procesnog priključka za kompresijski priključak, s produžnim vratom | H - Termometar s navojem NPT1/2" |
| D - Termometar s navojem G1/2" | I - Termometar s Microclamp, DN18 (0,75") |
| E - Termometar s navojem G1/4" | J - Termometar s Tri-Clampom, DN18 (0,75") |

Pri izračunu uranjanje duljine U za postojeću zaštitnu košuljicu obratite pažnju na sljedeće jednadžbe:

Izvedba 1 (G3/8" cap-nut): $U = U_{(\text{zaštitna košuljica})} + T_{(\text{zaštitna košuljica})} + 3 \text{ mm} - B_{(\text{zaštitna košuljica})}$

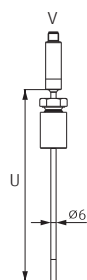
Izvedba 2 (NPT1/2" navoj): $U = U_{(\text{zaštitna košuljica})} + T_{(\text{zaštitna košuljica})} + 11 \text{ mm} - B_{(\text{zaštitna košuljica})}$



- K - Termometar s ISO2852 spojnicom za DN12 do 21,3, DN25 do 38, DN40 do 51
 L - Termometar s mljekarskim priključkom DIN11851 za DN25 / DN32 / DN40 / DN50
 M - Termometar s metalnim brtvenim sustavom G1/2"
 N - Termometar s navojem G3/4" ISO228 za FTL31 / 33/20/50 Liquiphant adapter
 O - Termometar s procesnim adapterom D45

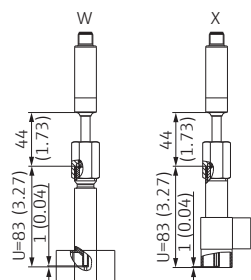
- P - Termometar s APV in-line, DN50
 Q - Termometar s Varivent tipom B, D 31 mm
 R - Termometar s Varivent tipom F, D 50 mm i Varivent tipom N, D 68 mm
 S - Termometar s SMS 1147, DN25/DN38/DN51

S kompresijskim priključkom

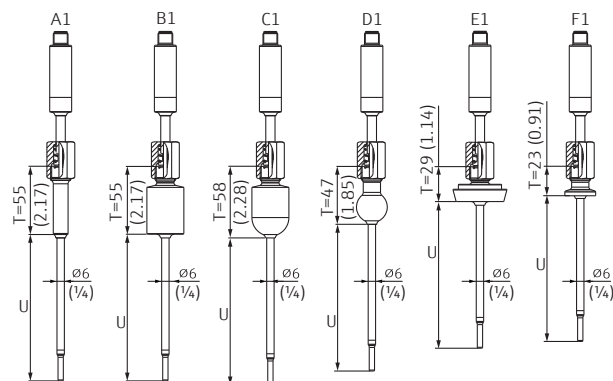


- V - Termometar s TK40 kompresijskim priključkom, cilindričan, Elastosil metalni prsten, ø 25 mm, za zavarivanje
 W - Termometar sa T-komad zaštitnom košuljicom
 X - Termometar sa kutnom zaštitnom košuljicom

Zaštitna košuljica kao T-komad ili kutni komad



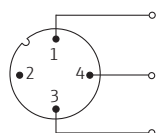
Sa zaštitnom košuljicom promjera 6 mm (1/4 in)



- A1 - Termometar sa zavarnim adapterom, cilindričan, D 12 x 40 mm
 B1 - Termometar sa zavarnim adapterom, cilindričan, D 30 x 40 mm
 C1 - Termometar sa zavarnim adapterom, sferično-cilindričan, D 30 x 40 mm
 D1 - Termometar sa zavarnim adapterom, sferičan, D 25 mm
 E1 - Termometar s mljekarskim priključkom DIN11851, DN25 / DN32 / DN40
 F1 - Termometar s Microclampom, DN18 (0,75")

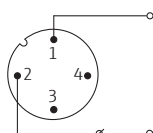
Električni priključak

IO-Link način rada



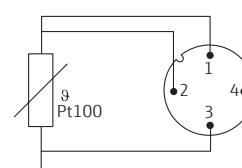
- 1 - Pin 1 - napajanje 15 do 30 V_{DC}
 2 - Pin 2 - ne koristi se
 3 - Pin 3 - napajanje 0 V_{DC}
 4 - Pin 4 - C/Q (IO-Link ili izlaz prekidača)

Način rada od 4 do 20 mA



- 1 - Pin 1 - napajanje 10 do 30 V_{DC}
 2 - Pin 2 - napajanje 0 V_{DC}
 3 - Pin 3 - ne koristi se
 4 - Pin 4 - ne koristi se

Bez elektronike



- Pt100, 4-žični priključak

Cjenik

Procesni priključci

Kod 1) G1 G½ navoj ISO228, 316L G2 G¼ navoj ISO228, 316L	Kod 3) B2 Zavarni cilindrični adapter, D 30×40 mm B3 Zavarni cilindrični adapter, D 12×40 mm B4 Zavarni adapter sferično-cilindrični, D 30×40 mm B5 Zavarni adapter sferični, D 25 mm	Kod 5) KA D45 procesni adapter APV Inline, DN50 K1	Kod 7) UA Tee zaštitna košuljica DN20 PN25 UB Tee zaštitna košuljica DN32 PN25 U0 Tee zaštitna košuljica DN10 PN25 U1 Tee zaštitna košuljica DN15 PN25 U2 Tee zaštitna košuljica DN25 PN25
Kod 2) C1 Microclamp, DN18 (0,75") C2 Tri-clamp spojnica, DN18 (0,75") D1 Spojnica ISO2852, DN12 - 21,3 D2 Spojnica ISO2852, DN25 - 38 (1-1,5") D3 Spojnica ISO2852, DN40 - 51 (2")	Kod 4) E1 Mljekarski priključak DN25 E2 Mljekarski priključak DN32 E3 Mljekarski priključak DN40 E4 Mljekarski priključak DN50	Kod 6) L1 Varivent tip B, D 31 mm L2 Varivent tip F, D 50 mm L3 Varivent tip N, D 68 mm	Kod 8) VA Kutna zaštitna košuljica DN20 PN25 VB Kutna zaštitna košuljica DN32 PN25 VO Kutna zaštitna košuljica DN10 PN25 V1 Kutna zaštitna košuljica DN15 PN25 V2 Kutna zaštitna košuljica DN25 PN25

iTHERM CompactLine TM311 (Navojna izvedba Pt100, 4-žični klasa A)

Dizajn; Promjer umetka	Procesni priključak	Narudžba br.	Cijena/kom. u HRK		
Bez zaštitne košuljice, direktni kontakt; 6 mm	G½ navoj ISO228, / G¼ navoj ISO228	TM311-AAA0B ¹⁾ BBX1A2	1 do 3	4 do 10	11 do 35
Sa zaštitnom košuljicom; 3 mm	Kompresijski priključak G½ navoj, TK40-BADA3C	TM311-AAA2BG7BBX1B2	1857,-	1672,-	1523,-
Ugradnja u postojeću zaštitnu košuljicu; 3 mm	Nije potrebno	TM311-AAA1AA0ABX1B2	1050,-	945,-	861,-

iTHERM CompactLine TM311 (Navojna izvedba, 4 do 20mA / IO-Link, podesivo mjerno područje)

Dizajn; Promjer umetka	Procesni priključak	Narudžba br.	Cijena/kom. u HRK		
Bez zaštitne košuljice, direktni kontakt; 6 mm	G½ navoj ISO228, / G¼ navoj ISO228	TM311-AAB0B ¹⁾ BBX1A2	1030,-	927,-	845,-
Sa zaštitnom košuljicom; 3 mm	Kompresijski priključak G½ navoj, TK40-higijenske izvedbe, Pt100 BADA3C	TM311-AAB2BG7BBX1B2	2160,-	1944,-	1771,-
Ugradnja u postojeću zaštitnu košuljicu; 3 mm	Nije potrebno	TM311-AAB1AA0ABX1B2	1353,-	1218,-	1109,-

iTHERM CompactLine TM311 (higijenske izvedbe, Pt100)

Dizajn; Promjer umetka	Procesni priključak	Narudžba br.	Cijena/kom. u HRK		
Bez zaštitne košuljice, direktni kontakt; 6 mm	Spojnica	TM311-AAA0B ²⁾ BBX1A2	647,-	582,-	530,-
	Zavarni adapter	TM311-AAA0B ³⁾ BBX1A2	727,-	655,-	596,-
	Oprema za mlječne proizvode DIN11851	TM311-AAA0B ⁴⁾ BBX1A2	929,-	836,-	762,-
	D45 procesni adapter / APV Inline, DN50	TM311-AAA0B ⁵⁾ BBX1A2	929,-	836,-	762,-
	Varivent®	TM311-AAA0B ⁶⁾ BBX1A2	929,-	836,-	762,-
		TM311-AAA0BH2BBX1A2	687,-	618,-	563,-
Sa zaštitnom košuljicom; 3 mm	Spojnica	TM311-AAA2B ²⁾ BBX1A2	1010,-	909,-	828,-
	Zavarni adapter	TM311-AAA2B ³⁾ BBX1A2	1091,-	981,-	894,-
	Mljekarski priključak DIN11851	TM311-AAA2B ⁴⁾ BBX1A2	1292,-	1163,-	1060,-
		TM311-AAA2BA1BBX1A2+CA	1654,-	1489,-	1356,-
	Tee zaštitna košuljica, DIN11865-A	TM311-AAA2B ⁷⁾ BBX1A2+CA	2764,-	2488,-	2266,-
	Kutna zaštitna košuljica, DIN11865-A	TM311-AAA2B ⁸⁾ BBX1A2+CA	3026,-	2724,-	2482,-

iTHERM CompactLine TM311 (higijenske izvedbe, 4 do 20 mA)

Dizajn; Promjer umetka	Procesni priključak	Narudžba br.	Cijena/kom. u HRK		
Bez zaštitne košuljice, direktni kontakt; 6 mm	Spojnica	TM311-AAB0B ²⁾ BBX1A2	949,-	854,-	778,-
	Zavarni adapter	TM311-AAB0B ³⁾ BBX1A2	1030,-	927,-	845,-
	Mljekarski priključak DIN11851	TM311-AAB0B ⁴⁾ BBX1A2	1232,-	1109,-	1010,-
	D45 procesni adapter / APV Inline, DN50	TM311-AAB0B ⁵⁾ BBX1A2	1232,-	1109,-	1010,-
	Varivent®	TM311-AAB0B ⁶⁾ BBX1A2	1232,-	1109,-	1010,-
		TM311-AAB0BH2BBX1A2	990,-	891,-	812,-
Sa zaštitnom košuljicom; 3 mm	Spojnica	TM311-AAB2B ²⁾ BBX1A2	1313,-	1181,-	1076,-
	Zavarni adapter	TM311-AAB2B ³⁾ BBX1A2	1393,-	1254,-	1142,-
	Mljekarski priključak DIN11851	TM311-AAB2B ⁴⁾ BBX1A2	1595,-	1436,-	1308,-
		TM311-AAB2BA1BBX1A2+CA	1957,-	1761,-	1605,-
	Tee zaštitna košuljica, DIN11865-A	TM311-AAB2B ⁷⁾ BBX1A2+CA	3067,-	2760,-	2515,-
	Kutna zaštitna košuljica, DIN11865-A	TM311-AAB2B ⁸⁾ BBX1A2+CA	3329,-	2996,-	2730,-

* Dodajte kod za procesni priključak.

Cijene se primjenjuju za Hrvatsku do 30/06/2020, u HRK po komadu, bez PDV-a, troškova pakiranja i dostave. Troškovi pakiranja i dostave su iskazani u košarici. Endress+Hauser zadržava pravo promjene cijene u bilo kojem trenutku. Primjenjuju se opći uvjeti Endress+Hauser d.o.o. Trenutne cijene i vrijeme isporuke mogu se provjeriti prije naručivanja na www.e-direct.endress.com.

 Kompletne informacije o proizvodu:
www.e-direct.endress.com/tm311

Drugi proizvodi za nadogradnju mjerne točke ...



Procesni transmiter RMA42



Elektromagnetski mjerač protoka Picomag



Prekidač tlaka Ceraphant PTP33B