

Kompakt hőmérő Pt100-zal vagy 4...20 mA/  
IO-Link kimenettel

## iTHERM CompactLine TM311

Új!

A TSM487 és TST487 utódja

€ 70,-  
11-35 db



- Kicsi, kompakt kivitel, teljes egészében rozsdamentes acélból
- Rendkívül rövid válaszidő
- Nagyfokú pontosság még rövid bemerülési hossz esetén is

### i Jellemzők röviden:

- **Méréstartomány:**  
-50...+200 °C (-58...+392 °F)
- **Nyomástartomány:**  
max. 50 bar (725 psi)
- **Válaszidő:**  
Pt100: 5 s ( $T_{63}$ ), 11 s ( $T_{90}$ );  
iTHERM TipSens: 1,0 s ( $T_{63}$ ),  
2,0 s ( $T_{90}$ )

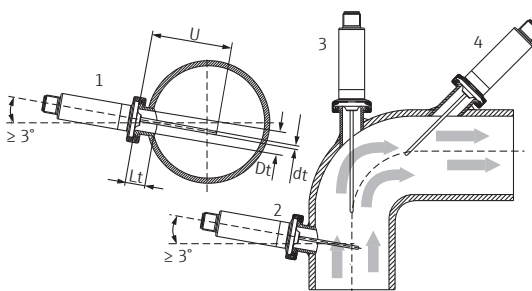
**Alkalmazás** Az iTHERM CompactLine TM311 kialakítása révén univerzálisan felhasználható higiénikus és aszeptikus alkalmazásokhoz az élelmiszer- és italiparban, valamint a gyógyszeriparban, továbbá gép- és berendezésgyártók által az optimális szabványosításhoz.

**Funkció** A kompakt hőmérő egy Pt100 érzékelőelem (A osztály, 4 vezetékes) segítségével méri a folyamat-hőmérsékletet. Egy opcionálisan beépített távadó alakítja át a Pt100 bemeneti jelét. Az integrált elektronikával felszerelt eszköz automatikusan felismeri a kommunikáció típusát (IO-Link vagy 4...20 mA).

 IO-Link

 Teljes termékinformáció:  
[www.e-direct.endress.com/tm311](http://www.e-direct.endress.com/tm311)

### Alkalmazási példa



A kompakt hőmérő bemerülési hossza jelentősen befolyásolhatja a pontosságot. Ha a bemerülési hossz túl rövid, akkor a folyamatcsatlakozáson és a tartályfalon keresztüli hőelvezetés mérési hibákhoz vezethet. Csőbe történő beépítés esetén a bemerülési hosszának legalább a csőátmérő felét kell kitennie.

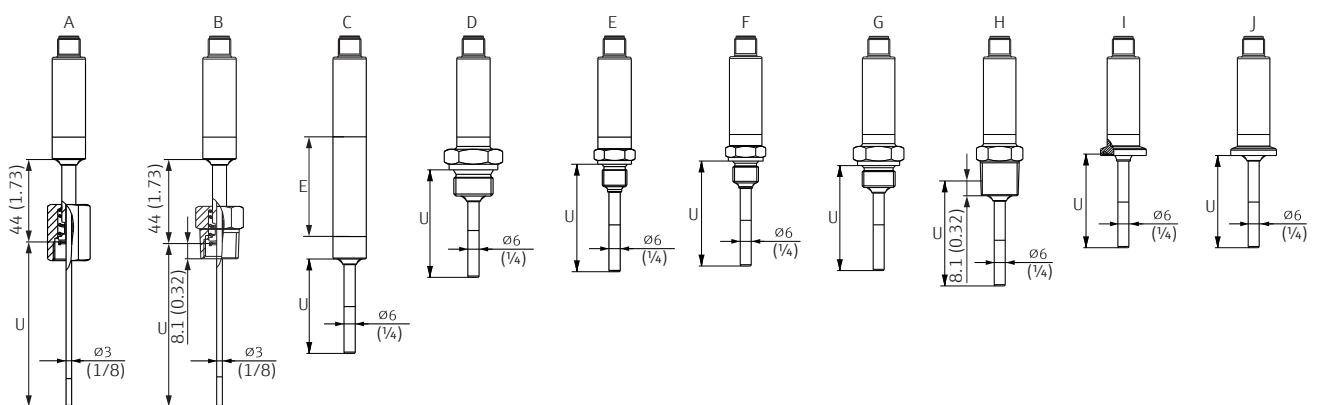
Beépítési lehetőségek: csövek, tartályok vagy más ipari berendezések.

## Műszaki adatok

Bemenet		Működési jellemzők	
Méréstartomány	- Pt100 (TF) alapváltozat: -50...+150 °C (-58...+302 °F) - TipSens: -50...+200 °C(-58...+392 °F)	Referencia üzemi feltételek	- Beállítási hőmérséklet (jégfürdő): 0 °C (32 °F) az érzékelőhöz - Környezeti hőmérséklet-tartomány: 25 °C ± 3 °C (77 °F ± 5 °F) az elektronikára vonatkozóan - Tápfeszültség: 24 V <sub>DC</sub> ± 10% - Relatív páratartalom: < 95%
Kimenet		Maximális mérési hiba	- Hőmérő elektronika nélkül: 0,55 °C (0,99 °F) - Hőmérő elektronikával: ≤0,48 °C (0,86 °F) - Hőmérő elektronikával és érzékelő-távadó-potenciálkiegyenlítéssel / megnövelt pontossággal: ≤0,14 °C (0,25 °F)
Kimenő jel	- Érzékelő: Pt100, 4 vezetékes csatlakozás, A osztály - Analóg: 4-20 mA; változó méréstartomány - Digitális: C/Q (IO-Link vagy kapcsolókimenet)	Válaszidő T <sub>63</sub> és T <sub>90</sub>	- 6 mm közvetlen kontaktus, egyenes hegyű Pt100 (TF), alapváltozat: T <sub>63</sub> 5 s; T <sub>90</sub> 11 s - 6 mm közvetlen kontaktus, egyenes hegyű iTHERM TipSens: T <sub>63</sub> 1 s; T <sub>90</sub> 2 s - 6 mm védőcső, egyenes hegyű (4,3 × 20 mm) iTHERM TipSens: T <sub>63</sub> 1 s; T <sub>90</sub> 3 s
Kapcsolási kapacitás	- 1 × PNP kapcsolókimenet - „ON” kapcsolási állapot I <sub>a</sub> ≤ 200 mA; - „OFF” kapcsolási állapot I <sub>a</sub> ≤ 10 µA - Feszültesítés PNP ≤ 2 V	Az elektronika válaszideje	Max. 1 s
Kapcsolókimenet	Válaszidő ≤ 100 ms	Érzékelő árama	≤ 1 mA
Csillapítás	Konfigurálható érzékelőbemeneti csillapítás: 0...120 s	<b>Környezet</b>	
Kapcsolási késleltetés	2 s	Környezeti hőmérséklet-tartomány	-40...+85 °C (-40...+185 °F)
Áramellátás		Tárolási hőmérséklet	-40...+85 °C (-40...+185 °F)
Tápfeszültség	IO-Link/4...20 mA: U <sub>b</sub> = 10-30 V <sub>DC</sub> , fordított polaritás elleni védelemmel	Klímaosztály	Az IEC/EN 60654-1 szerint, Dx osztály
		Védelmi fokozat	Az IEC/EN 60529 IP69 szerint
		Ellenállás ütéssel és rezgéssel szemben	A hőmérő megfelel az IEC 60751 követelményeinek, amely 3 g ütés- és rezgésállóságot határoz meg a 10...500 Hz tartományra vonatkozóan
		Elektromos biztonság	- Védelmi osztály: III - Túlfeszültség besorolás: II - Szennyezési szint: 2

## Méret mm-ben (in)

### Védőcső nélkül



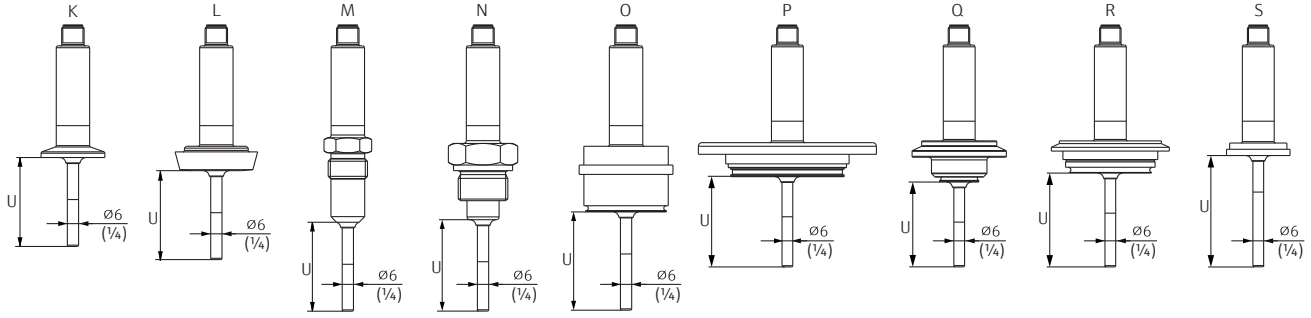
- A – Hőmérő rugós terhelésű kalapos anyával, G3/8" menet 3 mm, meglévő védőcsőhöz
- B – Hőmérő rugós terhelésű NPT 1/2" külső menettel, 3 mm, meglévő védőcsőhöz
- C – Hőmérő folyamatsatlakozás nélkül, roppantógyűrűs csatlakozóhoz, hosszabbító nyakkal
- D – Hőmérő G 1/2" külső menettel
- E – Hőmérő G 1/4" külső menettel

U - változtatható bemerülési hossz, a konfigurációtól függően

- F – Hőmérő M14 külső menettel
- G – Hőmérő M18 külső menettel
- H – Hőmérő NPT 1/2" külső menettel
- I – Hőmérő és Microclamp, DN18 (0,75")
- J – Hőmérő és Tri-Clamp, DN18 (0,75")

Egy meglévő védőcső esetén az alábbi egyenleteket kell figyelembe venni az U bemenési hossz kiszámításakor:

- változat (G3/8" kalapos anya):  $U = U_{(\text{védőcső})} + T_{(\text{védőcső})} + 3 \text{ mm} - B_{(\text{védőcső})}$
- változat (NPT1/2" külső menetes):  $U = U_{(\text{védőcső})} + T_{(\text{védőcső})} + 11 \text{ mm} - B_{(\text{védőcső})}$



K – Hőmérő ISO2852 bilincssel: DN12 - 21.3, DN25 - 38, DN40 - 51

L – Hőmérő DIN11851 tejipari csőcsatlakozással, a következő átmérőkhöz:  
DN25/DN32/DN40/DN50

M – Hőmérő G1/2" fém tömítő rendszerrel

N – Hőmérő G3/4" ISO228 külső menettel FTL31/33/20/50 Liquiphant adapterhez

O – Hőmérő D45 folyamatadapterrel

P – Hőmérő APV in-line-nal, DN50

Q – Hőmérő B típusú Variventtel, D 31 mm

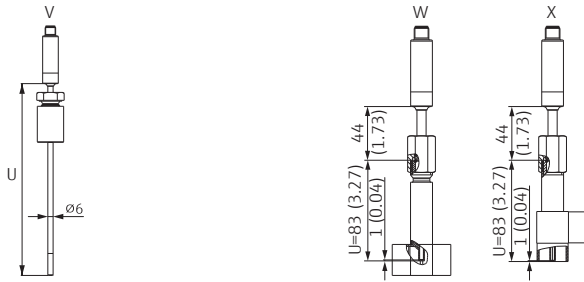
R – Hőmérő F típusú Variventtel, D 50 mm, és N típus.  
Varivent, D 68 mm

S – Hőmérő SMS 1147-tel, DN25/DN38/DN51

### Roppantógyűrűs csatlakozással

### Védőcső változat: T-idom vagy könyökidom

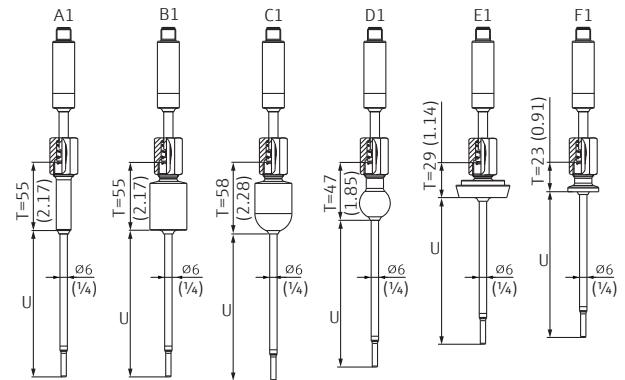
### 6 mm (1/4 in) védőcső átmérővel



V – Hőmérő TK40 roppantógyűrűs csatlakozóval, hengeres, Elastisol foglalat, ø 25 mm, behegesztéshez

W – Hőmérő T-idom kialakítású védőcsővel

X – Hőmérő könyökidom kialakítású védőcsővel



A1 – Hőmérő hegesztett adapterrel, hengeres, D 12 × 40 mm

B1 – Hőmérő hegesztett adapterrel, hengeres, D 30 × 40 mm

C1 – Hőmérő hegesztett adapterrel, gömb-hengeres, D 30 × 40 mm

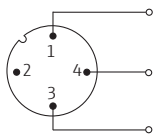
D1 – Hőmérő hegesztett adapterrel, gömb alakú, D 25 mm

E1 – Hőmérő DIN11851 tejipari csőcsatlakozóval, DIN11851,  
DN25/DN32/DN40

F1 – Hőmérő Microclampel, DN18 (0,75")

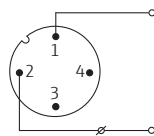
## Elektromos csatlakozás

### IO-Link üzemmód



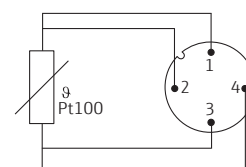
- 1 – 1. érintkező - tápegység 15...30 V<sub>DC</sub>
- 2 – 2. érintkező - nincs használatban
- 3 – 3. érintkező - tápegység 0 V<sub>DC</sub>
- 4 – 4. érintkező - C/Q (IO-Link vagy kapcsolókimenet)

### 4-20 mA üzemmód



- 1 – 1. érintkező - tápegység 10–30 V<sub>DC</sub>
- 2 – 2. érintkező - tápegység 0 V<sub>DC</sub>
- 3 – 3. érintkező - nincs használatban
- 4 – 4. érintkező - nincs használatban

### Elektronika nélkül



Pt100, 4 vezetékes csatlakozás

## Ártáblázat

### Folyamatcsatlakozók

<b>Kód: <sup>1)</sup></b>	
G1	G½ külső menet, ISO228, 316L
G2	G¾ külső menet, ISO228, 316L
↓ <sup>1)</sup>	
<b>Kód: <sup>2)</sup></b>	
C1	Microclamp, DN18 (0,75")
C2	Tri-clamp, DN18 (0,75")
D1	ISO2852 bilincs, DN12...21,3
D2	ISO2852 bilincs, DN25...38 (1...1,5")
D3	ISO2852 bilincs, DN40...51 (2")
↓ <sup>2)</sup>	

<b>Kód: <sup>3)</sup></b>	
B2	Hegesztett adapter, hengeres, D 30×40 mm
B3	Hegesztett adapter, hengeres, D 12×40 mm
B4	Hegesztett adapter gömb-hengeres, D 30×40 mm
B5	Hegesztett adapter, gömb, D 25 mm
↓ <sup>3)</sup>	
<b>Kód: <sup>4)</sup></b>	
E1	DN25 tejipari csatlakozó
E2	DN32 tejipari csatlakozó
E3	DN40 tejipari csatlakozó
E4	DN50 tejipari csatlakozó
↓ <sup>4)</sup>	

<b>Kód: <sup>5)</sup></b>	
KA	D45 folyamatadapter
K1	APV Inline, DN50
↓ <sup>5)</sup>	
<b>Kód: <sup>6)</sup></b>	
L1	B típusú varivent, D 31 mm
L2	F típusú varivent, D 50 mm
L3	N típusú varivent, D 68 mm
↓ <sup>6)</sup>	

<b>Kód: <sup>7)</sup></b>	T-idom kialakítású védőcső
UA	DN20 PN25
UB	DN32 PN25
U0	DN10 PN25
U1	DN15 PN25
U2	DN25 PN25
↓ <sup>7)</sup>	
<b>Kód: <sup>8)</sup></b>	
VA	DN20 PN25 könyök védőcső
VB	DN32 PN25 könyök védőcső
VO	DN10 PN25 könyök védőcső
V1	DN15 PN25 könyök védőcső
V2	DN25 PN25 könyök védőcső
↓ <sup>8)</sup>	

### iTHERM CompactLine TM311 (Pt100 menetes változat, 4 vezetékes, A osztály)

Kialakítás; betétátmérő	Folyamatcsatlakozó	Rendelési kód	Ár/db. €
Védőcső nélkül, közvetlen érintkezésű; 6 mm	G½ külső menetes, ISO228, / G¾ külső menetes, ISO228	TM311-AAA0B <sup>1)</sup> BBX1A2	1-3 96,- 4-10 86,- 11-35 78,-
Védőcsővel; 3 mm	G½ roppantógyűrűs csatlakozó, külső menetes, TK40-BADA3C	TM311-AAA2BG7BBX1B2	244,- 220,- 200,-
Meglévő védőcsőbe való beépítés; 3 mm	Nem szükséges	TM311-AAA1AA0ABX1B2	138,- 124,- 113,-

### iTHERM CompactLine TM311 (Menetes változat, 4...20 mA / IO-Link, változó mérésstartomány)

Kialakítás; betétátmérő	Folyamatcsatlakozó	Rendelési sz.	Ár/db. €
Védőcső nélkül, közvetlen érintkezésű; 6 mm	G½ külső menetes, ISO228, / G¾ külső menetes, ISO228	TM311-AAB0B <sup>1)</sup> BBX1A2	1-3 136,- 4-10 122,- 11-35 111,-
Védőcsővel; 3 mm	G½ roppantógyűrűs csatlakozó, külső menetes, TK40 higiénikus változatok, Pt100 BADA3C	TM311-AAB2BG7BBX1B2	284,- 256,- 233,-
Meglévő védőcsőbe való beépítés; 3 mm	Nem szükséges	TM311-AAB1AA0ABX1B2	178,- 160,- 146,-

### iTHERM CompactLine TM311 (Higiénikus változatok, Pt100)

Kialakítás; betétátmérő	Folyamatcsatlakozó	Rendelési sz.	Ár/db. €
Védőcső nélkül, közvetlen érintkezésű; 6 mm	Bilincs	TM311-AAA0B <sup>2)</sup> BBX1A2	1-3 85,- 4-10 77,- 11-35 70,-
	Hegesztett adapter	TM311-AAA0B <sup>3)</sup> BBX1A2	96,- 86,- 78,-
	DIN11851 tejipari csatlakozó	TM311-AAA0B <sup>4)</sup> BBX1A2	122,- 110,- 100,-
	D45 folyamatadapter / APV Inline, DN50	TM311-AAA0B <sup>5)</sup> BBX1A2	122,- 110,- 100,-
	Varivent®	TM311-AAA0B <sup>6)</sup> BBX1A2	122,- 110,- 100,-
		TM311-AAA0BH2BBX1A2	90,- 81,- 74,-
Védőcsővel; 3 mm	Bilincs	TM311-AAA2B <sup>2)</sup> BBX1A2	133,- 120,- 109,-
	Hegesztett adapter	TM311-AAA2B <sup>3)</sup> BBX1A2	143,- 129,- 118,-
	DIN11851 tejipari csatlakozó	TM311-AAA2B <sup>4)</sup> BBX1A2	170,- 153,- 139,-
		TM311-AAA2BA1BBX1A2+CA	218,- 196,- 178,-
	T-idom kialakítású védőcső, DIN11865-A	TM311-AAA2B <sup>7)</sup> BBX1A2+CA	364,- 327,- 298,-
	Könyök védőcső, DIN11865-A	TM311-AAA2B <sup>8)</sup> BBX1A2+CA	398,- 358,- 327,-

### iTHERM CompactLine TM311 (Higiénikus változatok, 4...20mA)

Kialakítás; betétátmérő	Folyamatcsatlakozó	Rendelési sz.	Ár/db. €
Védőcső nélkül, közvetlen érintkezésű; 6 mm	Bilincs	TM311-AAB0B <sup>2)</sup> BBX1A2	125,- 112,- 102,-
	Hegesztett adapter	TM311-AAB0B <sup>3)</sup> BBX1A2	136,- 122,- 111,-
	DIN11851 tejipari csatlakozó	TM311-AAB0B <sup>4)</sup> BBX1A2	162,- 146,- 133,-
	D45 folyamatadapter / APV Inline, DN50	TM311-AAB0B <sup>5)</sup> BBX1A2	162,- 146,- 133,-
	Varivent®	TM311-AAB0B <sup>6)</sup> BBX1A2	162,- 146,- 133,-
		TM311-AAB0BH2BBX1A2	130,- 117,- 107,-
Védőcsővel; 3 mm	Bilincs	TM311-AAB2B <sup>2)</sup> BBX1A2	173,- 155,- 142,-
	Hegesztett adapter	TM311-AAB2B <sup>3)</sup> BBX1A2	183,- 165,- 150,-
	DIN11851 tejipari csatlakozó	TM311-AAB2B <sup>4)</sup> BBX1A2	210,- 189,- 172,-
		TM311-AAB2BA1BBX1A2+CA	257,- 232,- 211,-
	T-idom kialakítású védőcső, DIN11865-A	TM311-AAB2B <sup>7)</sup> BBX1A2+CA	404,- 363,- 331,-
	Könyök védőcső, DIN11865-A	TM311-AAB2B <sup>8)</sup> BBX1A2+CA	438,- 394,- 359,-

\* Adja hozzá a megfelelő folyamatcsatlakozás kódját.

Áraink Magyarországon belül, 2020.06.30-ig érvényesek, euroban értendők, az ÁFA-t, valamint a szállítási és csomagolási költséget nem tartalmazzák. Az Endress+Hauser az árvaltoztatás jogát fenntartja. Az Endress+Hauser általános kereskedelmi és szállítási feltételei az irányadók. Aktuális árainkról bármikor tájékozódhat rendelés előtt a [www.e-direct.endress.com](http://www.e-direct.endress.com) oldalon.

Teljes termékinformáció: [www.e-direct.endress.com/tm311](http://www.e-direct.endress.com/tm311)

További műszerek a mérőkör teljessé tételéhez...



Folyamattávadó RMA42



Indukciós áramlásmérő Picomag



Nyomáskapcsoló Ceraphant PTP33B